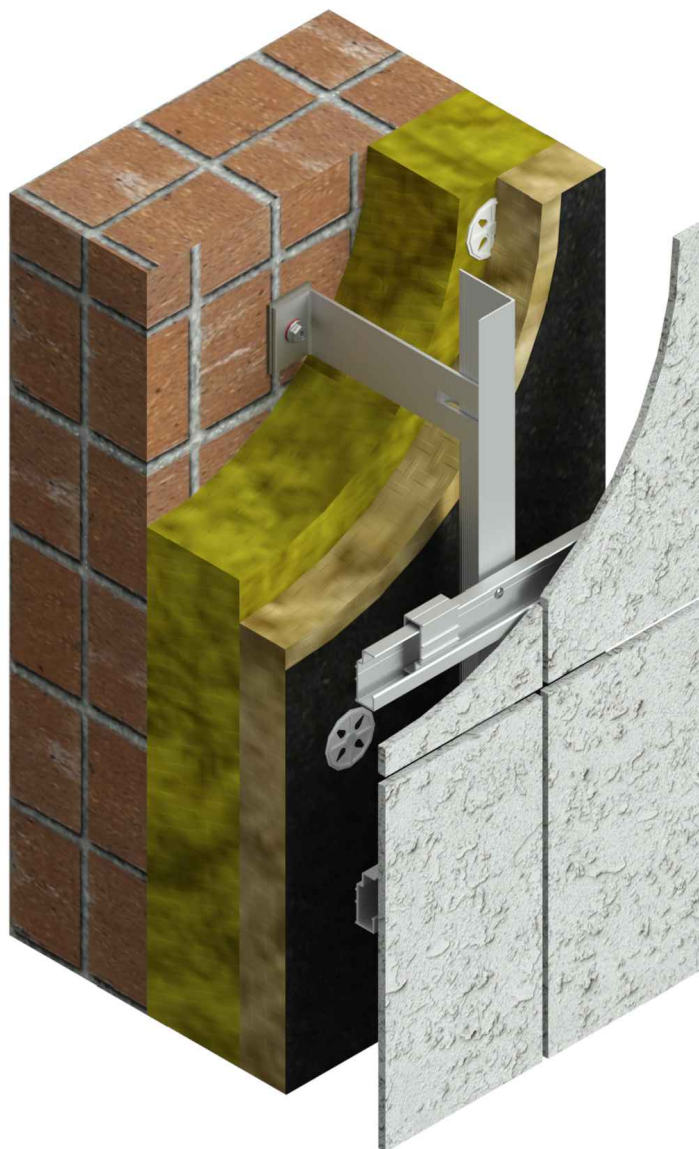

Альбом технічних рішень

Навісний вентиляований фасад
Система фасадного влаштування UFacade VFK
Облицювання фіброцементними панелями



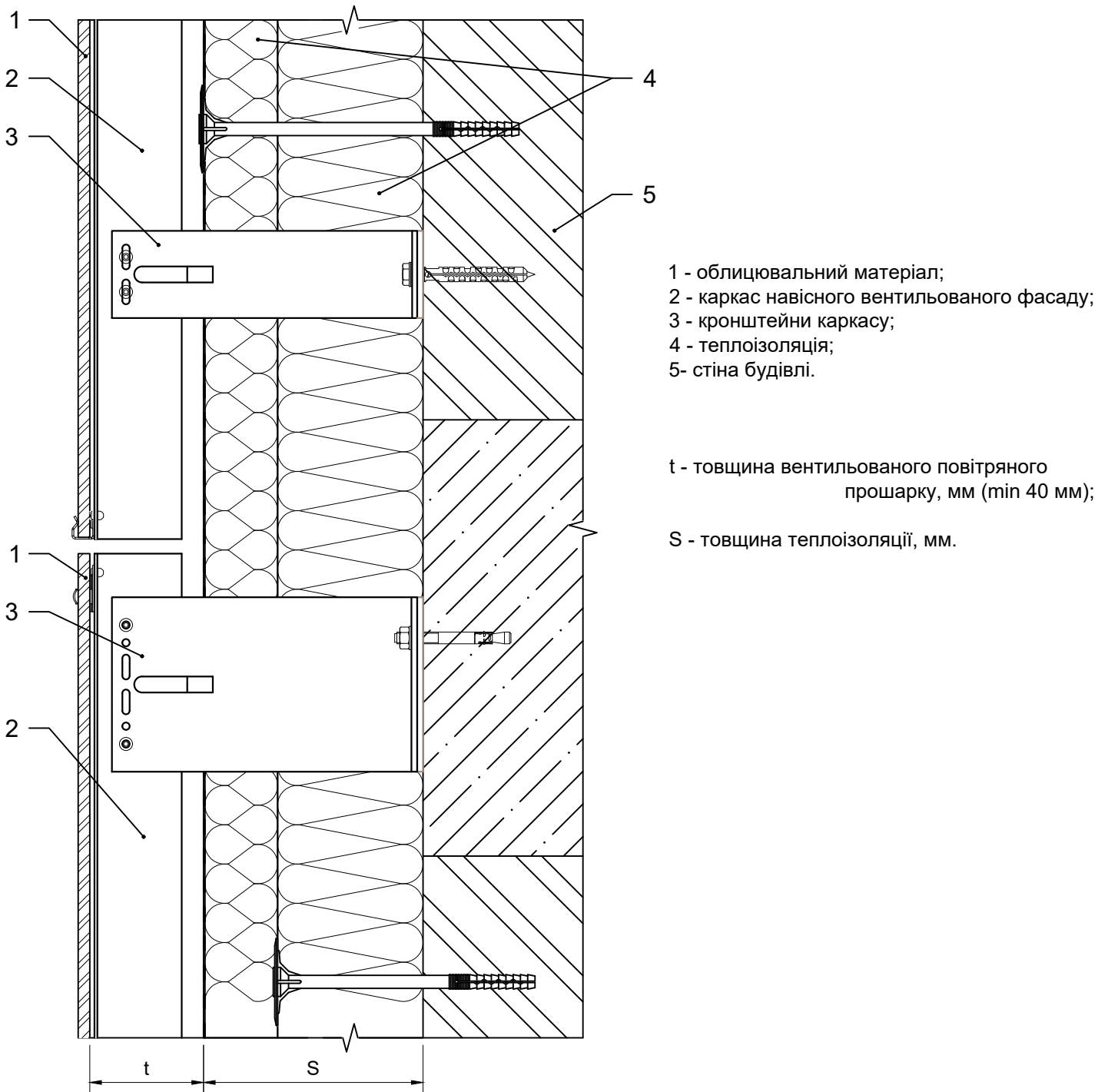
ЗМІСТ

- 01.** Зміст, терміни
- 02.** Профіль
- 03.** Кронштейн
- 04.** Кріплення
- 05.** Комплектація
- 06.** Кріплення фіброцементних панелей
 - 06.1.** Фіброцемент на клей
 - 06.2.** Фіброцемент на аграф
 - 06.3.** Фіброцемент на заклепку
- 07.** Виліт каркасу системи від площини стіни
- 08.** База діючих вимог та стандартів

ТЕРМІНИ

Даний альбом розглядає матеріал та технічні рішення з його використання в межах системи навісного вентильованого фасаду. Характеристики матеріалу, типові вузли системи обумовлені рекомендаціями діючого стандарту України ДСТУ Б В.2.6-35:2008 "КОНСТРУКЦІЇ ЗОВНІШНІХ СТІН ІЗ ФАСАДНОЮ ТЕПЛОІЗОЛЯЦІЄЮ ТА ОПОРЯДЖЕННЯМ ІНДУСТРІАЛЬНИМИ ЕЛЕМЕНТАМИ З ВЕНТИЛЬОВАНИМ ПОВІТРЯНИМ ПРОШАРКОМ. Загальні технічні умови".

Загальний склад
навісного вентильованого фасаду



Навісний вентильований фасад - конструкція індустріального типу для облицювання зовнішніх стін будівлі. Складається з фасадної **теплоізоляції** стіни із забезпеченням **вентильованого повітряного прошарку**, та непрозорого **індустріального опорядження**. Конструкція кріпиться до несучих або самонесучих стін із цегли, бетону та інших матеріалів і призначається для теплоізоляції і опорядження фасадів будинків. Матеріали та вузлові рішення можуть бути використані без теплоізоляції, лише для оздоблення фасаду. Конструкція виконується згідно стандарту ДСТУ Б В.2.6-35:2008 та комплексу конструкторської і проектної документації. Конструкторська документація й проект виконання робіт повинні розроблятися для кожного конкретного будинку.

Теплоізоляція - тепла ізоляція системи. Може бути **одношаровою** (матеріал має однакові теплофізичні властивості по всій його товщині) та **двошаровою** (складається з матеріалів, які мають різні теплофізичні властивості). Матеріал теплоізоляції в системі навісного вентильованого фасаду закріплюється до стіни будівлі механічним способом.

Вентильований повітряний прошарок - відстань між зовнішньою поверхнею теплоізоляції та внутрішньою поверхнею непрозорого індустріального опорядження. Товщина повітряного прошарку від 40 мм до 100 мм. Дозволяється інший розмір, якщо це підтверджено результатами експериментального дослідження в атестованій випробувальній лабораторії. Забезпечується елементами **каркасу**. За рахунок часткової ізоляції від навколишнього середовища облицювальним матеріалом та витриманого розміру, в прошарку виникає тиск, вдмінний від тиску навколишнього середовища. Таким чином у системі навісного вентильованого фасаду утворюється циркуляція повітряного потоку, яка прибирає вологу (конденсат) з поверхні теплоізоляції та матеріалу каркасу.

Індустріальне опорядження - комплекс технологічних процесів, що виконуються з метою надання поверхні фасаду будинку захисних і декоративних властивостей та певного архітектурно-естетичного вигляду. Поєднує в собі **облицювальний матеріал** та комплектацію для закріплення облицювального матеріалу до каркасу системи. Конструкції навісного вентильованого фасаду використовуються для будинків заввишки до 25 поверхів (але умовною висотою не вище 73,5 м) включно при опорядженні індустріальними з масою не більше 25 кг на 1 м² і до 4 поверхів включно при опорядженні плитами з природного каменю або керамограніту. Дозволяється використовувати матеріали облицювання з більшою масою, якщо це підтверджено результатами розрахунків та випробовувань в атестованих лабораторіях.

Облицювальний матеріал - виріб індустріального походження для зовнішньої поверхні фасаду будинку. Виконує декоративну функцію, захищає теплоізоляційні матеріали та стіни будинку від негативних чинників навколишнього середовища. Надає фасаду будівлі архітектурно-естетичний вигляд. Спосіб кріплення залежить від характеристик та рекомендацій виробника облицювального матеріалу.

Каркас - конструкторсько-технологічна збірна несуча система. Забезпечує надійне закріплення облицювального матеріалу до стіни будинку. В межах навісного вентильованого фасаду за способом реалізації є рамно-в'язовою конструкцією (в конструкції реалізовані як нерухоме з'єднання елементів, так і рухоме). Забезпечує реалізацію вентильованого повітряного прошарку в системі, розміщення теплоізоляції, **відкосів, відливів** та інших елементів. Може бути одноконтурним (лише вертикальні **фасадні стійки**) двоконтурним (вертикальні фасадні стійки та горизонтальні **профілі**). Крім основних профілів, включає в себе **кронштейни**, елементи **кріплення** та **комплектації**. Каркас повинен витримувати вітрові навантаження, навантаження власної ваги, ваги елементів індустриального опорядження, навантаження від двобічного зледеніння личкувального шару, температурних та кліматичних впливів для відповідного району будівництва з урахуванням висоти влаштування (за результатами розрахунків).

Відкіс - виріб індустриального походження для зовнішньої поверхні фасаду будинку, який поєднує облицювальний матеріал навісного вентильованого фасаду з іншими елементами / конструкціями фасаду будівлі. Разом з облицювальним матеріалом навісного вентильованого фасаду, виконує захисну та декоративну функції.

Відлив - виріб індустриального походження для зовнішньої поверхні фасаду будинку, який захищає облицювальний матеріал навісного вентильованого фасаду та теплоізоляційні матеріали від негативного впливу навколишнього середовища. Разом з облицювальним матеріалом навісного вентильованого фасаду, виконує захисну та декоративну функції, оскільки може бути реалізований як на видимій частині фасаду (віконні відливи), так і в середині системи (в товщі повітряного прошарку).

Кронштейн - елемент каркасу, який пов'язує фасадні стійки із стіною будівлі. В залежності від конфігурації, поділяються на несучі (через фасадну стійку піддаються впливу від ваги системи та навантажень зовнішнього середовища) та опорні (сприймають лише вітрові навантаження від стійки). Спосіб кріплення кронштейну до стіни може бути різним і визначається типом стіни та проектною документацією фасаду. При наявності теплоізоляції в системі, для розмежування металевого кронштейну та стіни застосовується **термоізоляція кронштейну**.

Термоізоляція кронштейну - виріб, який застосовується для теплоізоляції між стіною та кронштейнами каркасу. Товщина виробу має бути не менше 2 мм, виготовляється зі спіненого полівінілхлориду та мати коефіцієнт теплопровідності матеріалу не більше 0,06 Вт/(м*К).

Фасадна стійка - виріб, представлений у вигляді профілю. Основний елемент каркасу навісного вентильованого фасаду. Формує каркас навісного вентильованого фасаду.

Характеристики сплаву профілю

Сплав EN 573-3: EN AW-6063 T6

Найменування	Значення
Границя текучості 0,2% , МПа	170
Границя міцності при розтягуванні, МПа	215
Відносне видовження при розтягу, %	8
Модуль пружності E, МПа	$0.683 \cdot 10^5$
Границя зсуву G, МПа	$0.27 \cdot 10^5$
Коефіцієнт лінійного теплового розширення α , $1/^\circ\text{C}$	$0.234 \cdot 10^{(-4)}$
Питома вага ρ , кг/м^3	2710
Твердість по Вебстеру, HW	12

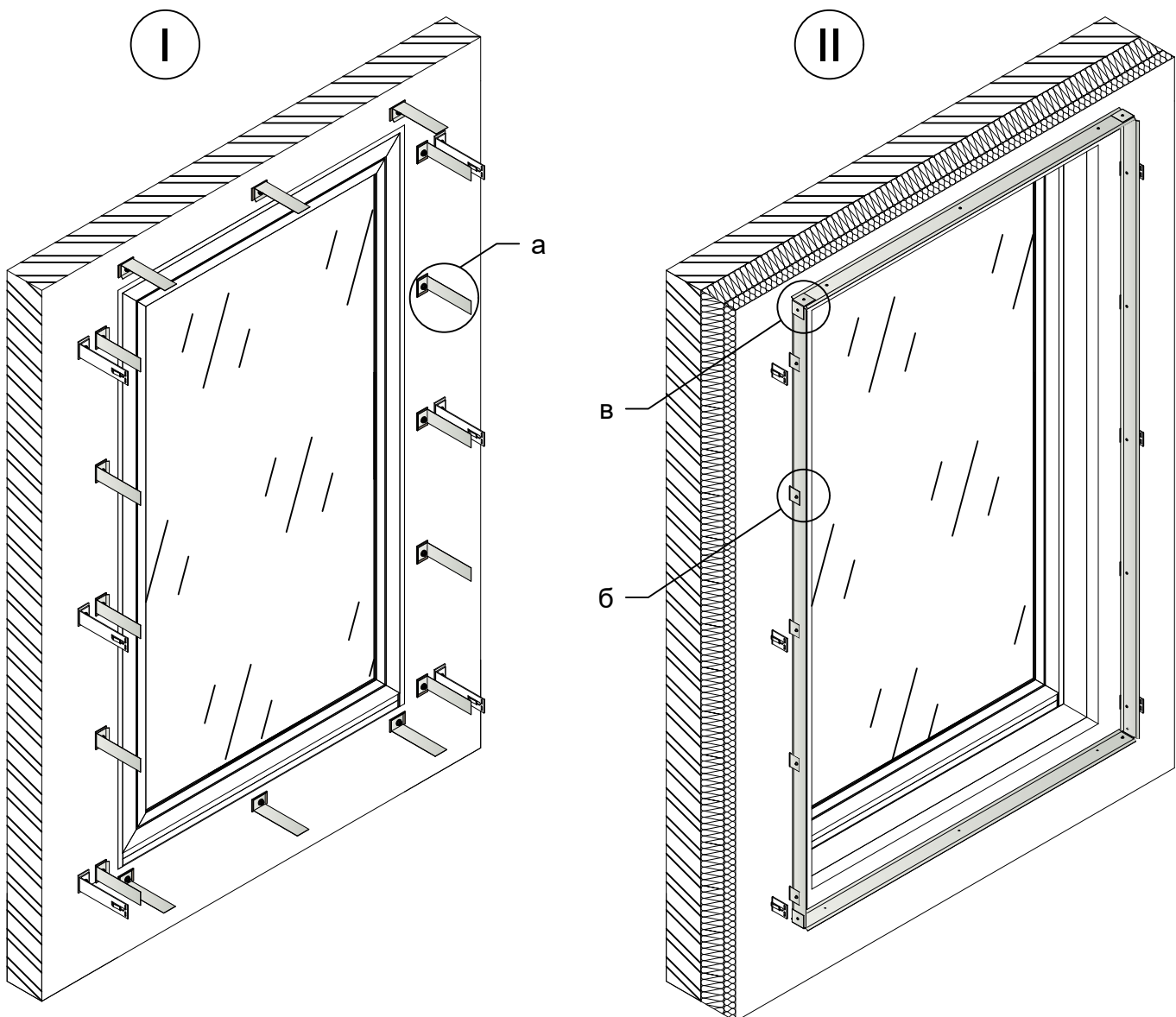
Хімічний склад сплаву 6063

Сплав	Si, %	Fe, %	Cu, %	Mn, %	Mg, %	Cr, %	Zn, %	Ti, %	Інші елементи	
									кожний	сума
6063	0.20-0.60	0.35	0.10	0.10	0.45-0.90	0.10	0.10	0.10	0.05	0.15

Противопожежна відсічка - елемент екрана з оцинкованої сталі завтовшки не менше ніж 0,55 мм.

Екрани повинні розташовуватись перпендикулярно до основної площини фасаду на відстані не менше ніж 70 мм від відповідного укосу віконного або дверного прорізу, на всю ширину вентильованого повітряного прошарку.

Окремо, якщо це обумовлено проектною документацією фасаду, противопожежні відсічки можуть бути застосовані в інших ділянках навісного вентильованого фасаду. Противопожежна відсічка кріпиться до стіни будинку через кронштейн з оцинкованої сталі товщиною не менше ніж 0,8 мм. Головним завданням противопожежної відсічки є створення перешкоди поширенню вогню у разі виникнення пожежі. Не допускається контакт противопожежної відсічки чи інших елементів екрану з елементами каркасу навісного вентильованого фасаду, оскільки також противопожежна відсічка перешкоджає прямому контакту елементів кріплення каркасу із вогнем.

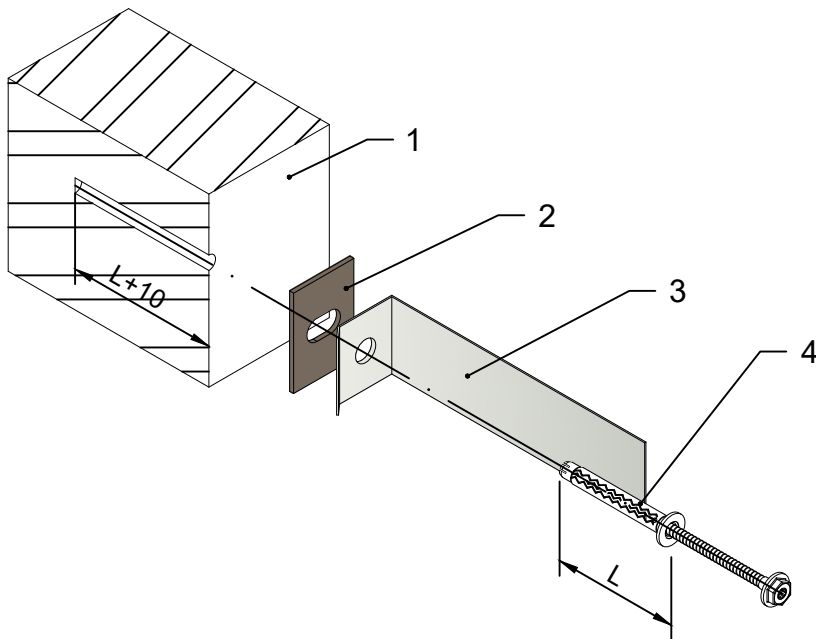


I - монтаж кронштейнів противопожежної відсічки;

II - монтаж противопожежної відсічки; формування противопожежного екрану.

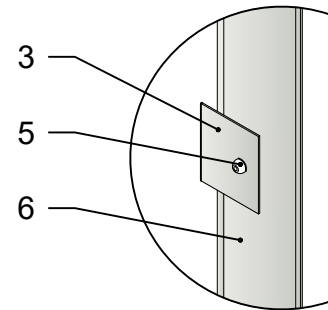
Елементи протипожежного екрану*

а
(монтаж кронштейну протипожежної відсічки)

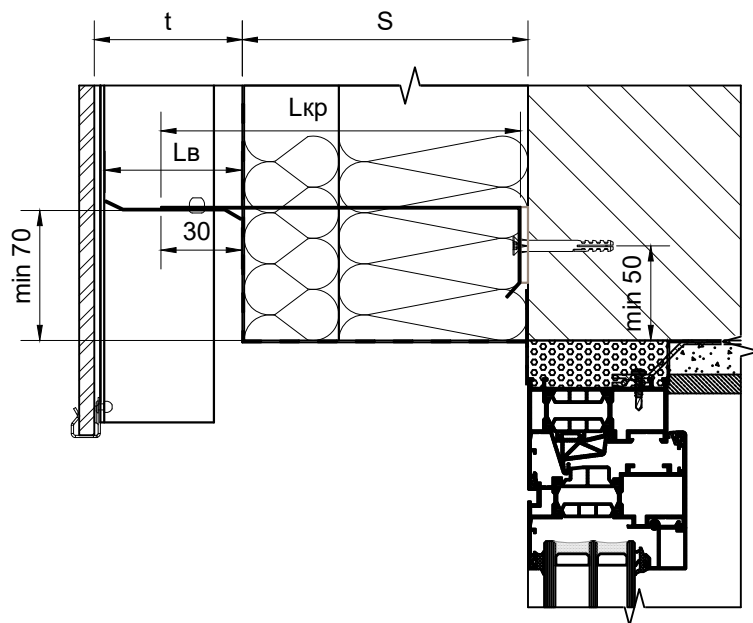
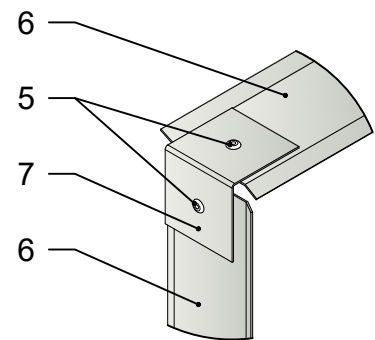


- 1 - стіна будівлі;
- 2 - термоізоляція кронштейну протипожежної відсічки;
- 3 - кронштейн протипожежної відсічки;
- 4 - дюбель закріплення кронштейну протипожежної відсічки;
- 5 - заклепка кріплення протипожежної відсічки;
- 6 - протипожежна відсічка;
- 7 - кутник зміцнення протипожежного екрану.

б
(монтаж протипожежної відсічки)



в
(зміцнення протипожежного екрану)



- S - товщина теплоізоляції стіни будівлі, мм;
- t - товщина вентильованого повітряного прошарку, мм
(мінімальний розмір 40 мм);
- Lкр - довжина кронштейну протипожежної відсічки, мм
($L_{кр} = S + 30$);
- Lв - ширина протипожежної відсічки, мм
($L_v = t - 2$).

Примітки:

* конфігурація елементів протипожежного екрану визначаються проектною документацією фасаду.

02 Профіль



Переріз	Зовнішній вигляд	Артикул	Горизонтальна вісь Ix см ²	Вертикальна вісь Iy см ²	Площа перерізу см ²	Зовнішній периметр м	Загальна вага кг / пог.м
	<p>Профіль стійка алюмінієва Тавр 70x60x2</p>	VFK.T7060	6,43	3,5	1,91	0,276	0,517
	<p>Профіль стійка алюмінієва Тавр 80x60x2</p>	VFK.T8060	6,69	5,25	2,06	0,297	0,557
	<p>Профіль стійка алюмінієва Тавр 100x60x1,7</p>	VFK.T10060	7,57	13,222	2,67	0,321	0,724
	<p>Профіль стійка алюмінієва Тавр 120x60x2</p>	VFK.T12060	8,55	19,64	2,88	0,370	0,781
	<p>Профіль стійка алюмінієва Тавр 140x60x2</p>	VFK.T14060	8,55	31,32	3,19	0,411	0,864

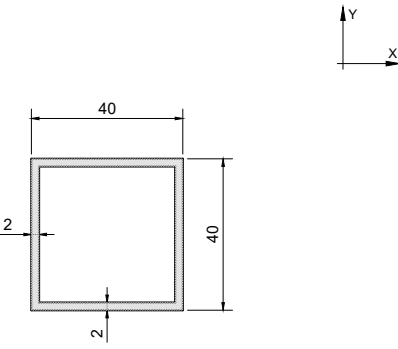
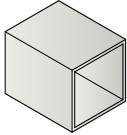
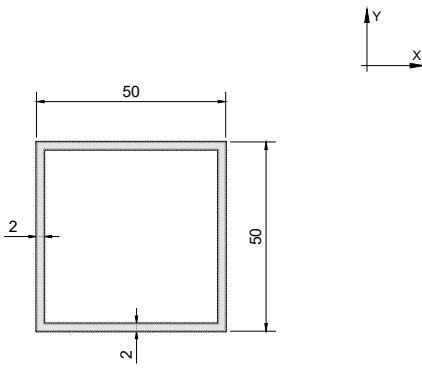
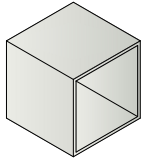
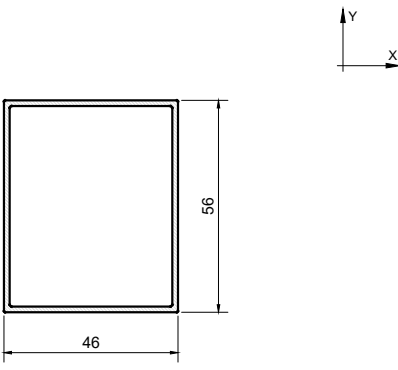
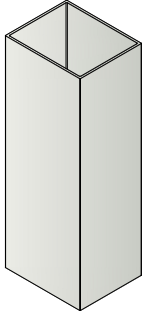
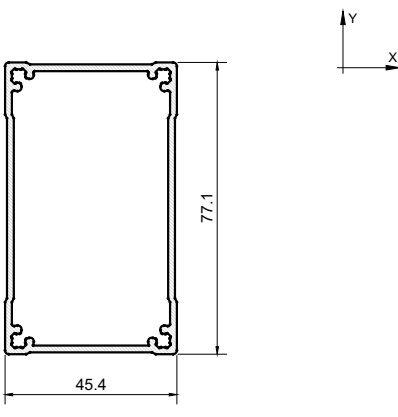
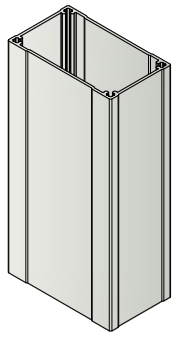
Переріз	Зовнішній вигляд	Артикул	Горизонтальна вісь Ix см ²	Вертикальна вісь Iy см ²	Площа перерізу см ²	Зовнішній периметр м	Загальна вага кг / пог.м
	<p>Профіль стійка алюмінієва Кутник 40x40x2s</p>	VFK.L4040S	1,99	1,99	1,26	0,169	0,341
	<p>Профіль стійка алюмінієва Кутник 40x60x2s</p>	VFK.L4060S	5,39	1,74	1,5	0,214	0,405
	<p>Профіль стійка алюмінієва Кутник 40x40x2</p>	VFK.L40402.0	2,45	2,45	1,56	0,159	0,422
	<p>Профіль стійка алюмінієва Кутник 50x50x2</p>	VFK.L50502.0	4,91	4,91	1,96	0,200	0,531
	<p>Профіль стійка алюмінієва Кутник 35x60x1,7</p>	VFK.L35601.7	5,29	1,35	1,463	0,192	0,395
	<p>Профіль стійка алюмінієва Кутник 45x45x2</p>	VFK.L45452.0	3,56	3,56	1,76	0,180	0,474

Переріз	Зовнішній вигляд	Артикул	Горизонтальна вісь Ix см ²	Вертикальна вісь Iy см ²	Площа перерізу см ²	Зовнішній периметр м	Загальна вага кг / пог.м
	 Профіль стійка алюмінієва посилена 60 мм	VFK.ST60	17,45	13,18	3,21	0,219	0,870
	 Профіль стійка алюмінієва посилена 68 мм	VFK.ST68	25,22	14,99	3,62	0,238	0,981
	 Профіль стійка алюмінієва посилена 82 мм	VFK.ST82	43,88	20,52	4,69	0,263	1,272
	 Профіль стійка алюмінієва посилена 108 мм	VFK.ST108	83,05	21,77	5,13	0,313	1,391

Переріз	Зовнішній вигляд	Артикул	Горизонтальна вісь Ix см²	Вертикальна вісь Iy см²	Площа перерізу см²	Зовнішній периметр м	Загальна вага кг / пог.м
	<p>Профіль стійка алюмінієва посилена T82 мм</p>	VFK.STT82	50,52	28,85	4,92	0,361	1,334
	<p>Профіль стійка алюмінієва посилена T108 мм</p>	VFK.STT108	104,43	34,07	6,02	0,414	1,630
	<p>Профіль алюмінієвий Кутник 50x50x1,2</p>	VFK.L50501.2	2,99	2,99	1,18	0,199	0,321
	<p>Профіль алюмінієвий Кутник 40x40x1,2</p>	VFK.L40401.2	1,53	1,53	0,95	0,159	0,256

Переріз	Зовнішній вигляд	Артикул	Горизонтальна вісь Ix см ⁴	Вертикальна вісь Iy см ⁴	Площа перерізу см ²	Зовнішній периметр м	Загальна вага кг / пог.м
	<p>Профіль алюмінієвий Кутник 30x30x2</p>	VFK.L30302.0	1,02	1,02	1,16	0,120	0,315
	<p>Профіль алюмінієвий Кутник 25x25x1,5</p>	VFK.L25251.5	0,45	0,45	0,73	0,100	0,197
	<p>Профіль алюмінієвий Кутник 20x20x1,5</p>	VFK.L20201.5	0,22	0,22	0,58	0,080	0,157
	<p>Профіль алюмінієвий Кутник 20x20x1,2</p>	VFK.L20201.2	0,18	0,18	0,46	0,079	0,126
	<p>Профіль алюмінієвий Кутник 20x40x1,2</p>	VFK.L20401.2	1,20	0,21	0,71	0,119	0,191
	<p>Профіль алюмінієвий Кутник 20x40x2</p>	VFK.L20402.0	1,96	0,35	1,16	0,120	0,315

Переріз	Зовнішній вигляд	Артикул	Горизонтальна вісь Ix см ²	Вертикальна вісь Iy см ²	Площа перерізу см ²	Зовнішній периметр м	Загальна вага кг / пог.м
	<p>Профіль алюмінієвий Омега 72x10</p>	VFK.OM7210	0,21	6,37	1,49	0,182	0,404
	<p>Профіль алюмінієвий Омега 80x12</p>	VFK.OM8012	0,43	11,17	2,01	0,204	0,545
	<p>Профіль алюмінієвий Омега 26x12</p>	VFK.OM2612	0,12	0,28	0,61	0,096	0,165
	<p>Профіль алюмінієвий Труба 25x25x1,5</p>	VFK.PK25251.5	1,303	1,303	1,41	0,100	0,382
	<p>Профіль алюмінієвий Труба 20x40x2</p>	VFK.PK20402.0	1,44	4,45	2,24	0,12	0,607

Переріз	Зовнішній вигляд	Артикул	Горизонтальна вісь Ix см²	Вертикальна вісь Iy см²	Площа перерізу см²	Зовнішній периметр м	Загальна вага кг / пог.м
	 Профіль алюмінієвий Труба 40x40x2	VFK.PK40402.0	7,34	7,34	3,04	0,160	0,824
	 Профіль алюмінієвий Труба 50x50x2	VFK.PK50502.0	14,77	14,77	3,84	0,200	1,041
	 З'єднувач 56 мм	VFK.PS56	13,98	10,31	2,97	0,204	0,806
	 З'єднувач 77 мм	VFK.PS77	38,97	16,28	4,66	0,245	1,264

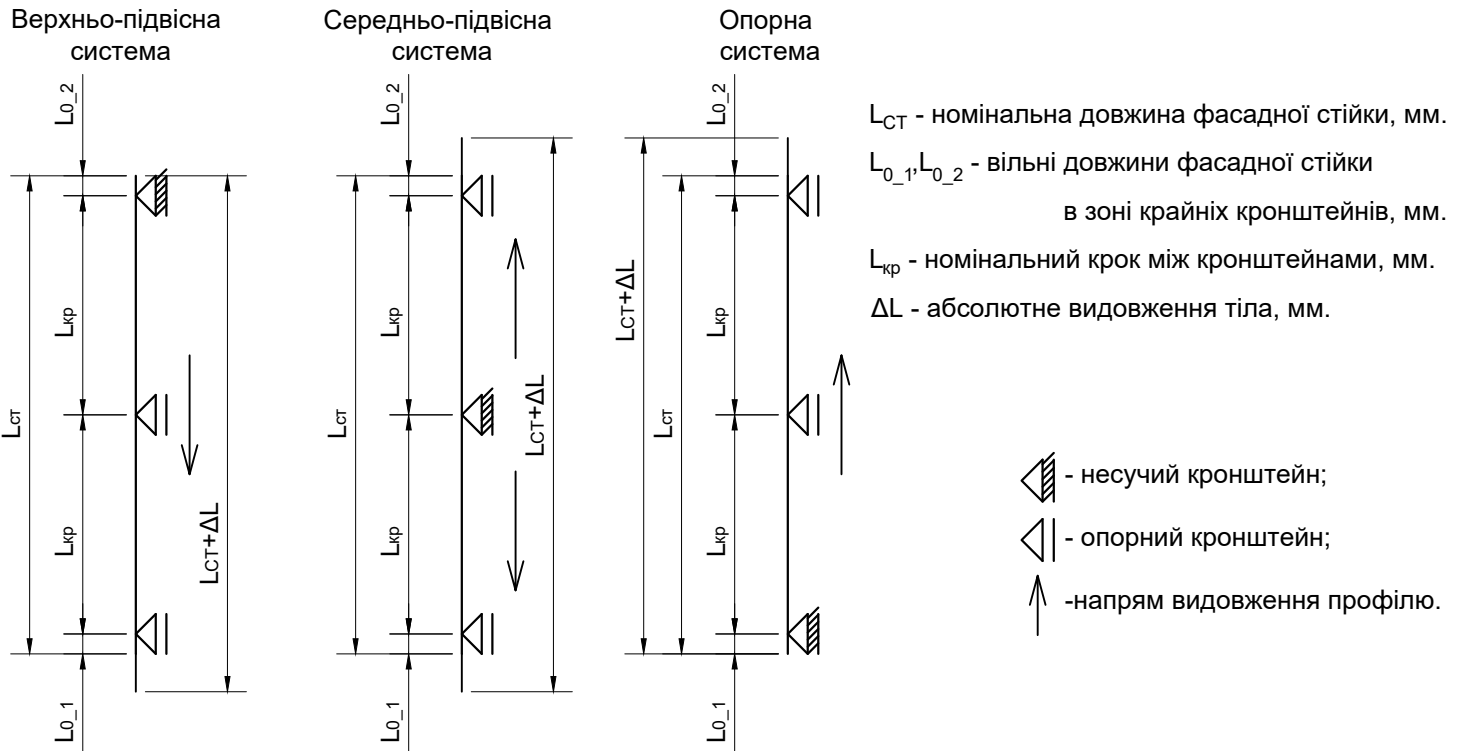
Переріз	Зовнішній вигляд	Артикул	Горизонтальна вісь Ix см ⁴	Вертикальна вісь Iy см ⁴	Площа перерізу см ²	Зовнішній периметр м	Загальна вага кг / пог.м
	<p>Профіль аграфний 60 мм</p>	VFK.AG60	10,43	1,09	2,46	0,225	0,666
	<p>Профіль аграфний 52 мм</p>	VFK.AG52	6,01	0,80	1,89	0,207	0,512
	<p>Профіль F 4 мм</p>	VFK.F15.1	0,33	0,21	0,74	0,114	0,203

Переріз	Зовнішній вигляд	Артикул	Горизонтальна вісь Ix см ²	Вертикальна вісь Iy см ²	Площа перерізу см ²	Зовнішній периметр м	Загальна вага кг / пог.м
	<p>Профіль алюмінієвий Кутник 20x80x2</p>	VFK.L20802.0	0,4	13,01	1,96	0,200	0,531
	<p>Профіль сухарний 45x40</p>	VFK.SU1	6,6	13,91	4,8	0,320	1,299
	<p>З'єднувач кутовий 29 мм</p>	VFK.KE1	3,76	3,76	2,36	0,291	0,641
	<p>З'єднувач кутовий 36 мм</p>	VFK.KE2	8,17	8,17	2,69	0,395	0,729
	<p>З'єднувач кутовий 15 мм</p>	VFK.KE3	3,97	3,97	2,05	0,27	0,557

Переріз	Зовнішній вигляд	Артикул	Горизонтальна вісь Ix см ²	Вертикальна вісь Iy см ²	Площа перерізу см ²	Зовнішній периметр м	Загальна вага кг / пог.м
	<p>Тримач каменю нижній TK21</p>	VFK.TK21	2,12	0,52	1,22	0,149	0,329
	<p>Тримач каменю рядовий TK22</p>	VFK.TK22	4,69	0,89	1,85	0,239	0,501
	<p>Тримач каменю кінцевий TK23</p>	VFK.TK23	1,91	0,68	1,46	0,176	0,396
	<p>Тримач каменю універсальний TK24</p>	VFK.TK24	1,29	0,65	1,53	0,164	0,415
	<p>Тримач кераміки стартовий TK41</p>	VFK.TK41	0,42	0,12	0,80	0,119	0,217

Переріз	Зовнішній вигляд	Артикул	Горизонтальна вісь Ix см²	Вертикальна вісь Iy см²	Площа перерізу см²	Зовнішній периметр м	Загальна вага кг / пог.м
	<p>Тримач кераміки рядовий TK42</p>	VFK.TK42	0,63	0,16	0,91	0,140	0,247
	<p>Тримач каменю стартовий TK51</p>	VFK.TK51	0,62	0,34	1,05	0,105	0,284
	<p>Тримач каменю рядовий TK52</p>	VFK.TK52	2,22	0,56	1,64	0,166	0,444
	<p>Тримач каменю стартовий TK61</p>	VFK.TK61	0,56	0,62	1,13	0,114	0,305
	<p>Тримач каменю рядовий TK62</p>	VFK.TK62	1,82	1,01	1,72	0,176	0,467

Схема закріплення фасадної стійки



Матеріал профілю фасадної стійки в процесі експлуатації піддається температурному розширенню та стиску. В Україні експлуатаційні температури коливаються від -30° до $+80^{\circ}$. Внаслідок температурного розширення, в процесі експлуатації, номінальна довжина фасадної стійки може змінюватись.

$$\Delta L = L_{ст} \cdot \Delta T \cdot \alpha$$

ΔL - абсолютне видовження тіла, мм.

$L_{ст}$ - номінальна довжина фасадної стійки, мм.

ΔT - коливання температур при експлуатації;

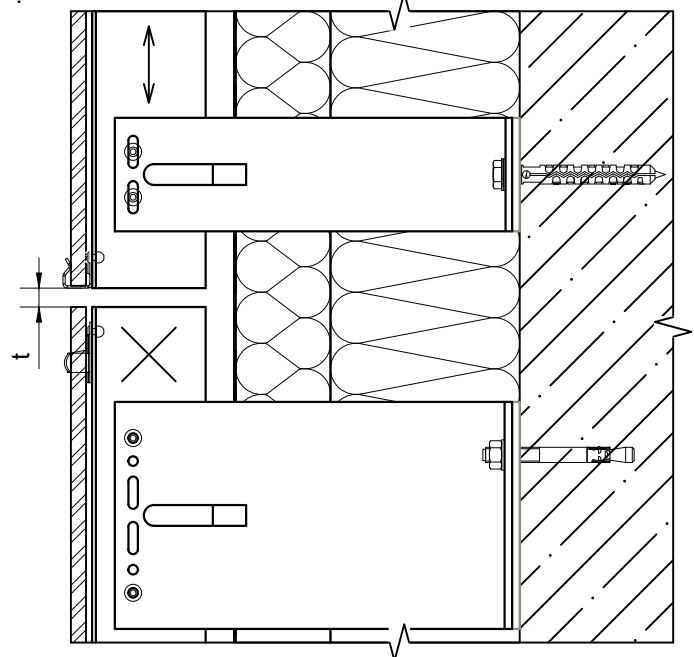
для України $\Delta T = 80^{\circ} - (-30^{\circ}) = 110^{\circ}$.

α - коефіцієнт лінійного розширення матеріалу профілю, $1 / C^{\circ}$.

Для компенсації температурного розширення матеріалу профіля, в конструкції навісного вентильованого фасаду передбачають рухомі з'єднання та дилатаційні зазори.

t - дилатаційний зазор, мм. $t > \Delta L$.

Верхньо-підвісна система.
Дилатаційний зазор між фасадними стійками



- рухоме з'єднання фасадної стійки;
- нерухоме з'єднання фасадної стійки.

Розрахунок навантаження на вертикальній фасадній стійці. Дві точки кріплення на довжині стійки

В системі UFacade VFK представлені рішення виконання каркасу в умовах закріплення кронштейнів каркасу лише до перекриття будівлі.

Вертикальна фасадна стійка піддається впливу з боку вітрового тиску.

В рядовій зоні фасаду навантаження розподіляється між стійками.

$$W_{CT} = W_m \cdot 0.5 \cdot (b_1 + b_2)$$

W_{CT} - значення прикладеного вітрового тиску, Н / м.

b_1, b_2 - крок між вертикальними фасадними стійками, м.

$L_{кр}$ - крок між кронштейнами в межах фасадної стійки, м.

L_{CT} - довжина стійки, м.

W_m - граничне розрахункове значення вітрового тиску, Н / м².

$$W_m = W_0 \cdot C_{aer} \cdot C_h \cdot C_{alt} \cdot C_{rel} \cdot C_{dir} \cdot C_d \cdot \gamma_{fe}$$

W_0 - характеристичне розрахункове значення вітрового тиску, Н / м².

C_{aer} - аеродинамічний коефіцієнт.

C_{alt} - коефіцієнт географічної висоти.

C_h - коефіцієнт висоти споруди.

C_{rel} - коефіцієнт рельєфу.

C_d - коефіцієнт динамічності.

γ_{fm} - коефіцієнт надійності за граничним розрахунковим

значенням вітрового навантаження.

$$I_x = \frac{5 \cdot W_{CT} \cdot L_{CT}^4 \cdot 10^8}{384 \cdot E \cdot f_{max}}$$

I_x - момент інерції профілю відносно осі x, см⁴.

E - модуль пружності матеріалу профілю, Па (модуль Юнга).

f_{max} - максимально прийнятне значення прогину фасадної стійки, м.

На зовнішніх кутах фасаду при розрахунку граничного вітрового навантаження

слід врахувати значення аеродинамічного коефіцієнту в два рази більшим,

ніж в рядовій.

$$W_m = W_0 \cdot 2 \cdot C_{aer} \cdot C_h \cdot C_{alt} \cdot C_{rel} \cdot C_{dir} \cdot C_d \cdot \gamma_{fe}$$

Розрахункова схема навантаження фасадної стійки в кутовій зоні

Схема розподілу вітрового навантаження в зоні зовнішнього кута фасаду

аналогічна.

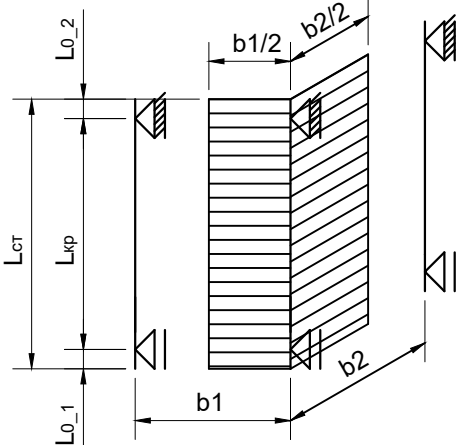
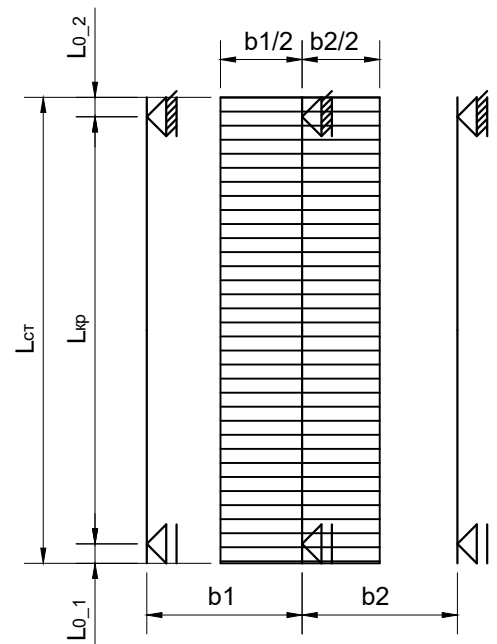
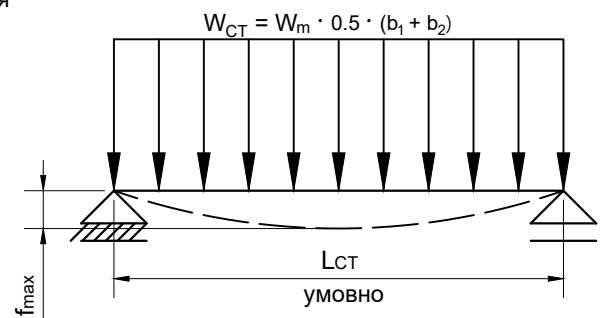


Схема розподілу вітрового навантаження в рядовій зоні фасаду

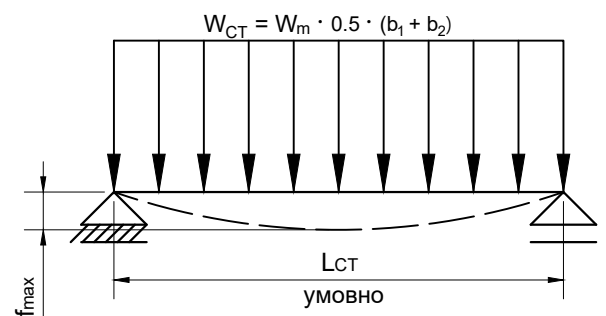


- несучий кронштейн;
- опорний кронштейн;
- зона навантаження стійки вертикальної.

Розрахункова схема навантаження стійки. Рядова зона



Розрахункова схема навантаження стійки. Зона зовнішнього кута фасаду



Попередній розрахунок навантаження на вертикальній фасадній стійці. Більше двох точок кріплення на довжині стійки

В стандартному виконанні системи UFascade VFK фасадна стійка в рядовій зоні кріпиться до стіни фасаду трьома і більше кронштейнами.

Вертикальна фасадна стійка піддається впливу з боку вітрового тиску:

$$W_{CT} = W_m \cdot 0.5 \cdot (b_1 + b_2)$$

W_{CT} - значення прикладеного вітрового тиску, Н / м.

b_1, b_2 - крок між вертикальними фасадними стійками, м.

$L_{кр}$ - крок між кронштейнами в межах фасадної стійки, м.

$L_{ст}$ - довжина стійки, м.

W_m - граничне розрахункове значення вітрового тиску, Н / м².

$$W_m = W_0 \cdot C_{aer} \cdot C_h \cdot C_{alt} \cdot C_{rel} \cdot C_{dir} \cdot C_d \cdot \gamma_{fe}$$

W_0 - характеристичне розрахункове значення вітрового тиску, Н / м².

C_{aer} - аеродинамічний коефіцієнт. C_{alt} - коефіцієнт географічної висоти.

C_h - коефіцієнт висоти споруди. C_{rel} - коефіцієнт рельєфу.

C_d - коефіцієнт динамічності.

γ_{fe} - коефіцієнт надійності за граничним розрахунковим

значенням вітрового навантаження.

$$I_x = \frac{5 \cdot W_{CT} \cdot L_{кр}^4 \cdot 10^8}{384 \cdot E \cdot f_{max}}$$

I_x - момент інерції профілю відносно осі x, см⁴.

E - модуль пружності матеріалу профілю, Па (модуль Юнга).

f_{max} - максимально прийнятне значення прогину фасадної стійки, м.

На зовнішніх кутах фасаду при розрахунку граничного вітрового навантаження

слід врахувати значення аеродинамічного коефіцієнту в два рази більшим,

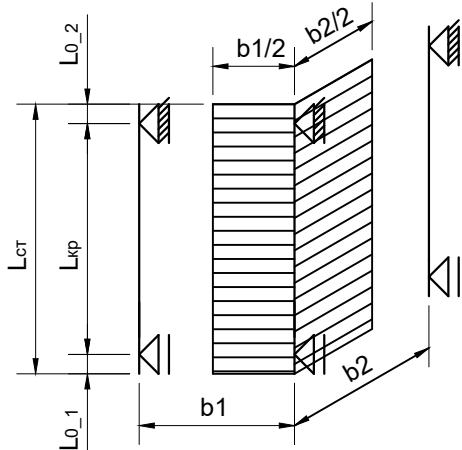
ніж в рядовій.

$$W_m = W_0 \cdot 2 \cdot C_{aer} \cdot C_h \cdot C_{alt} \cdot C_{rel} \cdot C_{dir} \cdot C_d \cdot \gamma_{fe}$$

Розрахункова схема навантаження фасадної стійки в кутовій зоні

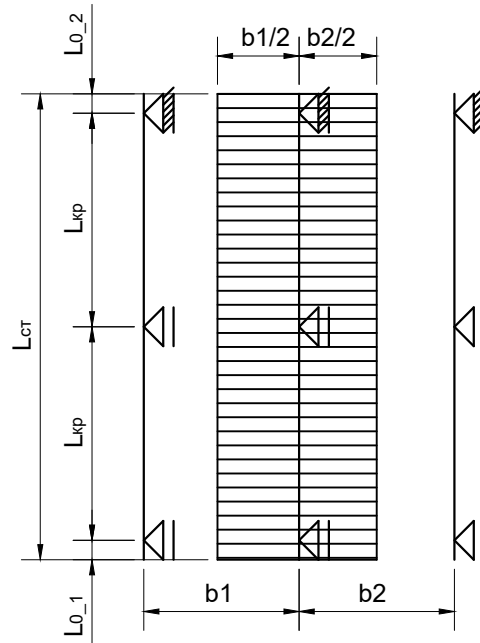
аналогічна.

Схема розподілу вітрового навантаження в зоні зовнішнього кута фасаду



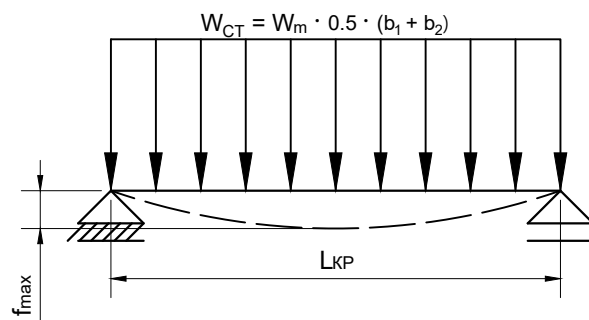
- несучий кронштейн;
- опорний кронштейн;
- зона навантаження стійки вертикальної.

Схема розподілу вітрового навантаження

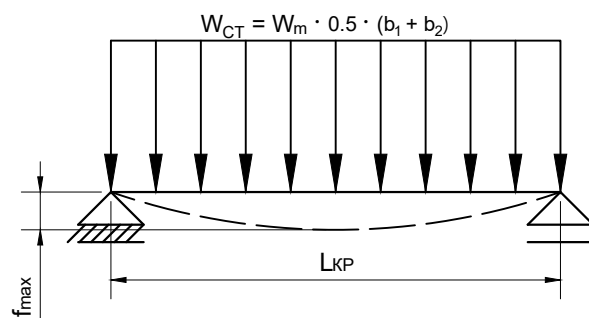


- несучий кронштейн;
- опорний кронштейн;
- зона навантаження стійки вертикальної.

Розрахункова схема навантаження стійки. Рядова зона



Розрахункова схема навантаження стійки. Зона зовнішнього кута фасаду



Розрахунок вітрового навантаження на горизонтальній фасадній стійці.

Горизонтальна фасадна стійка в системі UFacade VFK представлена зовнішнім другим контуром каркасу навісного вентильованого фасаду.

Горизонтальна фасадна стійка піддається впливу з боку вітрового тиску W_{CT} :

$$W_{CT} = W_m \cdot b_{max}$$

W_{CT} - значення прикладеного вітрового тиску, Н / м.

b_{max} - максимальний крок між вертикальними фасадними стійками в системі, м.

W_m - експлуатаційне розрахункове значення вітрового тиску, Н / м².

$$W_m = W_0 \cdot C_{aer} \cdot C_h \cdot C_{alt} \cdot C_{rel} \cdot C_{dir} \cdot C_d \cdot \gamma_{fe}$$

W_0 - характеристичне розрахункове значення вітрового тиску, Н / м².

C_{aer} - аеродинамічний коефіцієнт.

C_h - коефіцієнт висоти споруди.

C_{rel} - коефіцієнт рельєфу.

C_{alt} - коефіцієнт географічної висоти.

C_d - коефіцієнт динамічності.

γ_{fe} - коефіцієнт надійності за граничним розрахунковим

значенням вітрового навантаження.

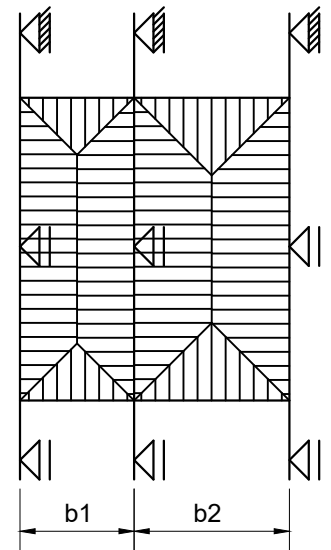
$$I_x = \frac{W_{CT} \cdot b_{max}^4 \cdot 10^8}{120 \cdot E \cdot f_{max}}$$

I_x - момент інерції профілю відносно осі x, см⁴.

E - модуль пружності матеріалу профілю, Па (модуль Юнга).

f_{max} - максимально прийнятне значення прогину фасадної стійки, м.

Схема розподілу вітрового навантаження

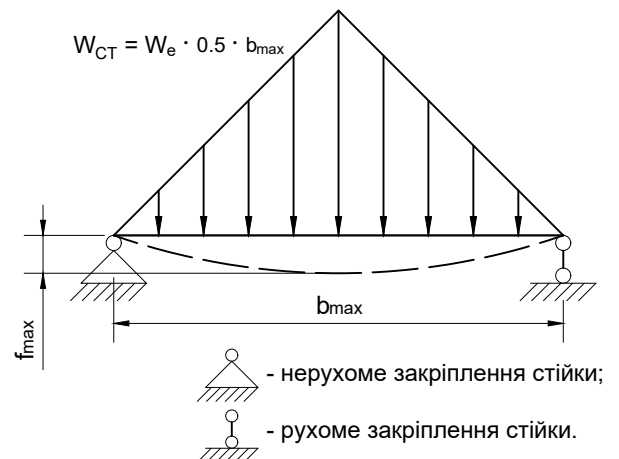


- несучий кронштейн;

- опорний кронштейн;

- зона навантаження стійки.

Розрахункова схема навантаження фасадної стійки від вітрового тиску



- нерухоме закріплення стійки;

- рухоме закріплення стійки.

**Розрахунок навантаження від ваги облицювання на горизонтальній фасадній стійці.
Опора облицювання по всій довжині стійки**

Горизонтальна фасадна стійка в системі UFacade VFK представлена зовнішнім, другим контуром каркасу навісного вентильованого фасаду.

Горизонтальна фасадна стійка піддається впливу:

$$Q = Q_{CLD} + Q_{FRM} + Q_{ICE}$$

Q_{CLD} - значення прикладеної ваги облицювального матеріалу до стійки, Н / м.

$$Q_{CLD} = M_{CLD} \cdot g \cdot H_{CLD}$$

M_{CLD} - вага облицювального матеріалу, кг/м².

g - прискорення вільного падіння; $g=9.8$ м/с².

H_{CLD} - максимальний крок між горизонтальними фасадними стійками в системі, м.

Q_{FRM} - значення прикладеної ваги матеріалу каркасу в зоні роботи фасадної стійки, Н / м (з урахуванням власної ваги фасадної стійки).

$$Q_{FRM} = g \cdot ((b_{max} \cdot M_{CT}) + M_{MNT})$$

M_{CT} - вага фасадної стійки, кг/м.

M_{MNT} - вага елементів кріплення на вертикальній стійці, кг (заклепки, кляймера та ін.).

b_{max} - максимальний крок між вертикальними фасадними стійками в системі, м.

Q_{ICE} - навантаження від ваги обледеніння фасадної стійки в зоні роботи кронштейну, Н / м.

$$Q_{ICE} = 2 \cdot F_m \cdot H_{CLD}$$

F_m - граничне розрахункове значення поверхневого

навантаження від обледеніння на поверхні облицювання, Н.

$$F_m = b \cdot k \cdot \mu_2 \cdot \rho \cdot g \cdot \gamma_{fm}$$

b - товщина стінки ожеледі, мм.

μ_2 - відношення площі поверхні елемента, що піддається

обледенінню, до повної площі поверхні елемента.

ρ - густина льоду, г/см³.

g - прискорення вільного падіння; $g=9.8$ м/с².

γ_{fm} - коефіцієнт надійності за граничним значенням ваги

ожеледних відкладень.

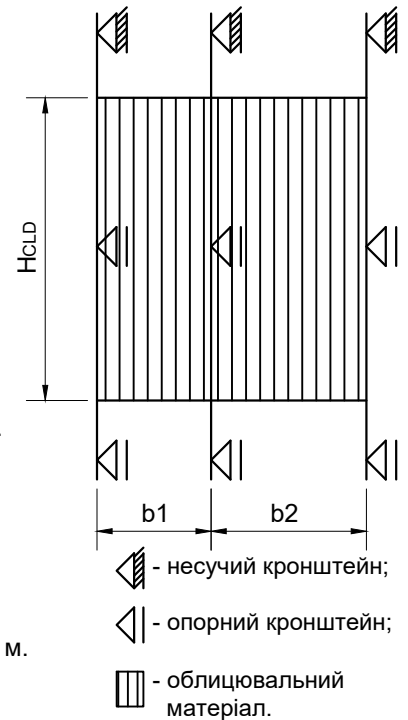
$$I_x = \frac{5 \cdot Q \cdot b_{max}^4 \cdot 10^8}{384 \cdot E \cdot f_{max}}$$

I_x - момент інерції профілю відносно осі x, см⁴.

E - модуль пружності матеріалу профілю, Па (модуль Юнга).

f_{max} - максимально прийнятне значення прогину фасадної стійки, м.

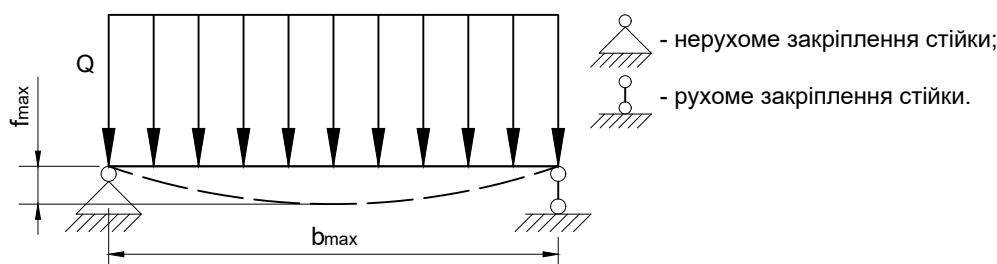
Схема розподілу вітрового навантаження



Двоконтурна система навісного вентильованого фасаду



Розрахункова схема навантаження фасадної стійки від ваги облицювання



Розрахунок навантаження від ваги облицювання на горизонтальній фасадній стійці. Точкові опори облицювання по всій довжині стійки

Горизонтальна фасадна стійка в системі UFacade VFK представлена зовнішнім, другим контуром каркасу навісного вентильованого фасаду.

Горизонтальна фасадна стійка піддається впливу:

$$Q = Q_{CLD} + Q_{FRM} + Q_{ICE}$$

Q_{CLD} - значення прикладеної ваги облицювального матеріалу до стійки, Н / м.

$$Q_{CLD} = M_{CLD} \cdot g \cdot H_{CLD}$$

M_{CLD} - вага облицювального матеріалу, кг/м².

g - прискорення вільного падіння; $g=9.8$ м/с².

H_{CLD} - максимальний крок між горизонтальними фасадними стійками в системі, м.

Q_{FRM} - значення прикладеної ваги матеріалу каркасу в зоні роботи фасадної стійки, Н / м (з урахуванням власної ваги фасадної стійки).

$$Q_{FRM} = g \cdot ((b_{max} \cdot M_{CT}) + M_{MNT})$$

M_{CT} - вага фасадної стійки, кг/м.

M_{MNT} - вага елементів кріплення на вертикальній стійці, кг (заклепки, кляймера та ін.).

b_{max} - максимальний крок між вертикальними фасадними стійками в системі, м.

Q_{ICE} - навантаження від ваги обледеніння фасадної стійки в зоні роботи кронштейну, Н / м.

$$Q_{ICE} = 2 \cdot F_m \cdot H_{CLD}$$

F_m - граничне розрахункове значення поверхневого

навантаження від обледеніння на поверхні облицювання, Н.

$$F_m = b \cdot k \cdot \mu_2 \cdot \rho \cdot g \cdot \gamma_{fm}$$

b - товщина стінки ожеледі, мм.

μ_2 - відношення площі поверхні елемента, що піддається

обледенінню, до повної площі поверхні елемента.

ρ - густина льоду, г/см³.

g - прискорення вільного падіння; $g=9.8$ м/с².

γ_{fm} - коефіцієнт надійності за граничним значенням ваги ваги ожеледних відкладень.

$$I_y = \frac{Q}{2} \cdot a \cdot \frac{(3 \cdot b_{max}^2 - 4 \cdot a^2) \cdot 10^8}{24 \cdot E \cdot f_{max}}$$

I_y - момент інерції профілю відносно осі y, см⁴.

E - модуль пружності матеріалу профілю, Па (модуль Юнга).

f_{max} - максимально прийнятне значення прогину фасадної стійки, м.

a - мінімальне значення між відстанями a_1 та a_2 , м.

Розрахункова схема навантаження фасадної стійки від ваги облицювання

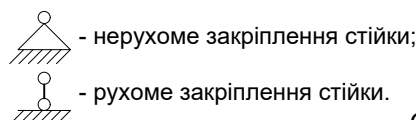
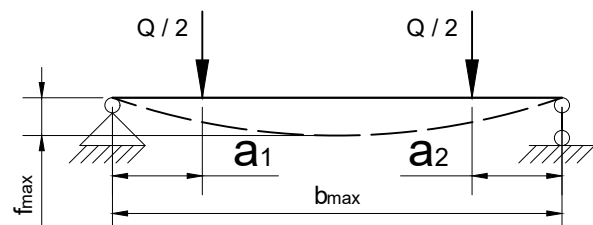
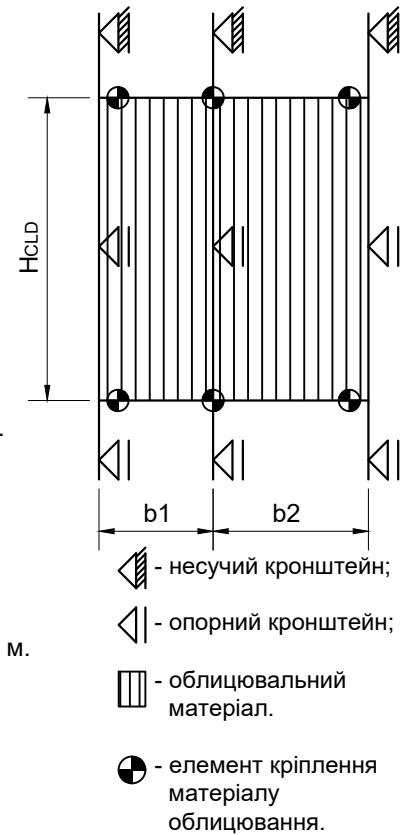
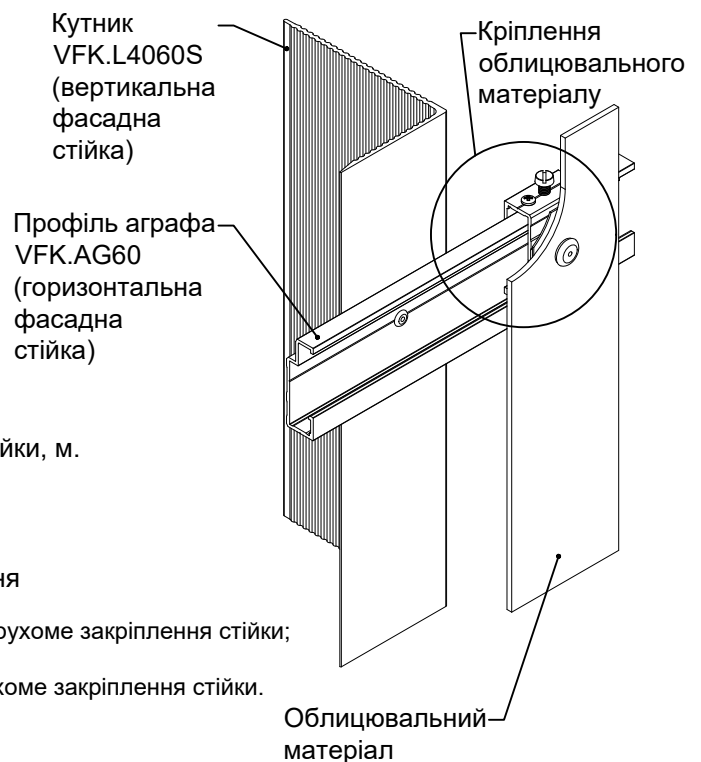
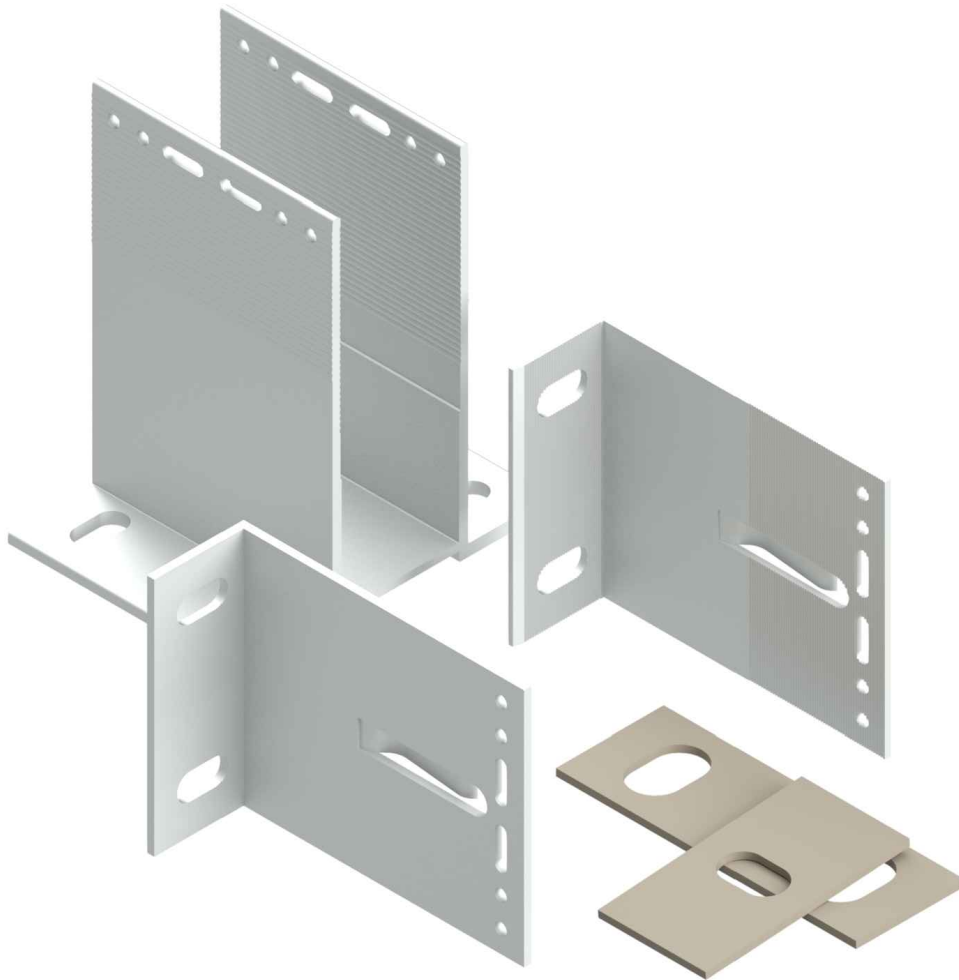


Схема розподілу вітрового навантаження



Двоконтурна система навісного вентильованого фасаду



03 Кронштейн

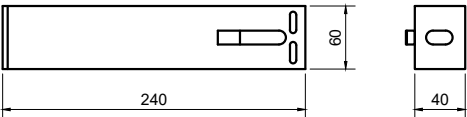
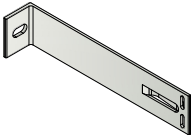
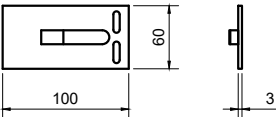
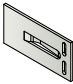
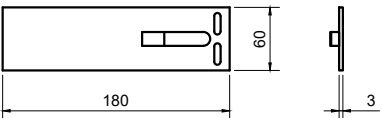
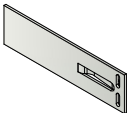
В системі навісного вентильованого фасаду VFK представлені опорні та несучі кронштейни.

Опорний кронштейн - використовується для утримання каркасу від вітрового навантаження.

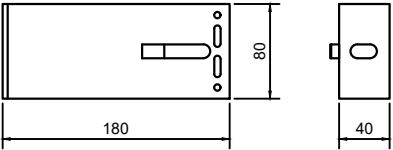
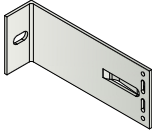
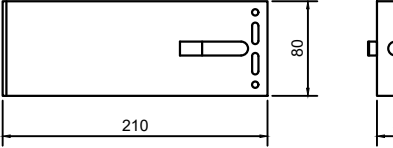
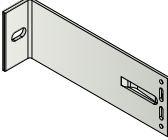
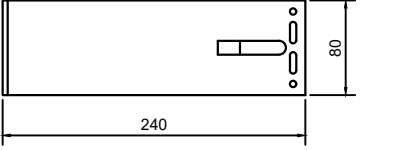
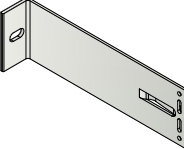
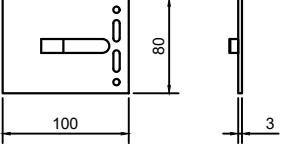

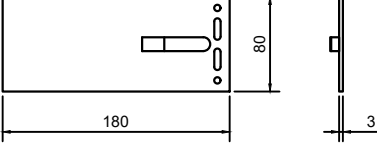
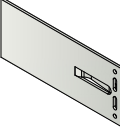
Опорним кронштейном виступають вироби серії S, M.

Несучий кронштейн - використовується для утримання каркасу від вітрового навантаження, ваги матеріалу каркасу та облицювального матеріалу. Несучим кронштейном виступають вироби серії M, L, XL.

Переріз	Зовнішній вигляд	Од. вим.	Н.п.	Артикул Найменування
		шт.	1	VFK.KR60S Кронштейн алюмінієвий 60S
		шт.	1	VFK.KR80S Кронштейн алюмінієвий 80S
		шт.	1	VFK.KR100S Кронштейн алюмінієвий 100S
		шт.	1	VFK.KRS120S Кронштейн алюмінієвий s120S
		шт.	1	VFK.KR120S Кронштейн алюмінієвий 120S
		шт.	1	VFK.KRS140S Кронштейн алюмінієвий s140S
		шт.	1	VFK.KR140S Кронштейн алюмінієвий 140S
		шт.	1	VFK.KRS160S Кронштейн алюмінієвий s160S
		шт.	1	VFK.KR160S Кронштейн алюмінієвий 160S
		шт.	1	VFK.KRS180S Кронштейн алюмінієвий s180S
		шт.	1	VFK.KR180S Кронштейн алюмінієвий 180S
		шт.	1	VFK.KR210S Кронштейн алюмінієвий 210S

Переріз	Зовнішній вигляд	Од. вим.	Н.П.	Артикул Найменування
		шт.	1	VFK.KR240S Кронштейн алюмінієвий 240S
		шт.	1	VFK.PD100S Подовжувач кронштейна 100S
		шт.	1	VFK.PD180S Подовжувач кронштейна 180S

Переріз	Зовнішній вигляд	Од. вим.	Н.П.	Артикул Найменування
		ШТ.	1	VFK.KR60M Кронштейн алюмінієвий 60М
		ШТ.	1	VFK.KR80M Кронштейн алюмінієвий 80М
		ШТ.	1	VFK.KR100M Кронштейн алюмінієвий 100М
		ШТ.	1	VFK.KRS120M Кронштейн алюмінієвий s120М
		ШТ.	1	VFK.KR120M Кронштейн алюмінієвий 120М
		ШТ.	1	VFK.KRS140M Кронштейн алюмінієвий s140М
		ШТ.	1	VFK.KR140M Кронштейн алюмінієвий 140М
		ШТ.	1	VFK.KRS160M Кронштейн алюмінієвий s160М
		ШТ.	1	VFK.KR160M Кронштейн алюмінієвий 160М
		ШТ.	1	VFK.KRS180M Кронштейн алюмінієвий s180М

Переріз	Зовнішній вигляд	Од. вим.	Н.П.	Артикул Найменування
		ШТ.	1	VFK.KR180M Кронштейн алюмінієвий 180М
		ШТ.	1	VFK.KR210M Кронштейн алюмінієвий 210М
		ШТ.	1	VFK.KR240M Кронштейн алюмінієвий 240М
		ШТ.	1	VFK.PD100M Подовжувач кронштейна 100М
		ШТ.	1	VFK.PD180M Подовжувач кронштейна 180М

Переріз	Зовнішній вигляд	Од. вим.	Н.П.	Артикул Найменування
		ШТ.	1	VFK.KR60L Кронштейн алюмінієвий 60L
		ШТ.	1	VFK.KR80L Кронштейн алюмінієвий 80L
		ШТ.	1	VFK.KR100L Кронштейн алюмінієвий 100L
		ШТ.	1	VFK.KRS120L Кронштейн алюмінієвий s120L
		ШТ.	1	VFK.KR120L Кронштейн алюмінієвий 120L
		ШТ.	1	VFK.KRS140L Кронштейн алюмінієвий s140L
		ШТ.	1	VFK.KR140L Кронштейн алюмінієвий 140L
		ШТ.	1	VFK.KRS160L Кронштейн алюмінієвий s160L
		ШТ.	1	VFK.KR160L Кронштейн алюмінієвий 160L
		ШТ.	1	VFK.KRS180L Кронштейн алюмінієвий s180L

Переріз	Зовнішній вигляд	Од. вим.	Н.п.	Артикул Найменування
		ШТ.	1	VFK.KR180L Кронштейн алюмінієвий 180L
		ШТ.	1	VFK.KR210L Кронштейн алюмінієвий 210L
		ШТ.	1	VFK.KR240L Кронштейн алюмінієвий 240L
		ШТ.	1	VFK.PD100L Подовжувач кронштейна 100L
		ШТ.	1	VFK.PD180L Подовжувач кронштейна 180L

Переріз	Зовнішній вигляд	Од. вим.	Н.П.	Артикул Найменування
		ШТ.	1	VFK.KR60XL Кронштейн алюмінієвий 60XL
		ШТ.	1	VFK.KR80XL Кронштейн алюмінієвий 80XL
		ШТ.	1	VFK.KR100XL Кронштейн алюмінієвий 100XL
		ШТ.	1	VFK.KRS120XL Кронштейн алюмінієвий s120XL
		ШТ.	1	VFK.KR120XL Кронштейн алюмінієвий 120XL
		ШТ.	1	VFK.KRS140XL Кронштейн алюмінієвий s140XL
		ШТ.	1	VFK.KR140XL Кронштейн алюмінієвий 140XL
		ШТ.	1	VFK.KRS160XL Кронштейн алюмінієвий s160XL

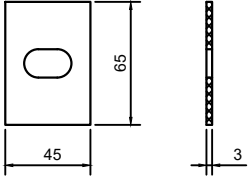

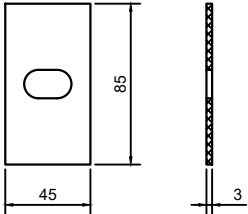

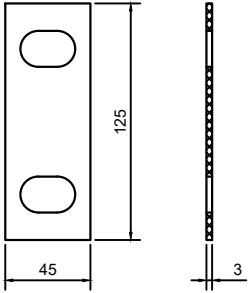

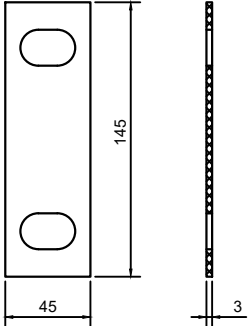

Переріз	Зовнішній вигляд	Од. вим.	Н.П.	Артикул Найменування
		ШТ.	1	VFK.KR160XL Кронштейн алюмінієвий 160XL
		ШТ.	1	VFK.KRS180XL Кронштейн алюмінієвий s180XL
		ШТ.	1	VFK.KR180XL Кронштейн алюмінієвий 180XL
		ШТ.	1	VFK.KR210XL Кронштейн алюмінієвий 210XL
		ШТ.	1	VFK.KR240XL Кронштейн алюмінієвий 240XL
		ШТ.	1	VFK.PD100XL Подовжувач кронштейна 100XL
		ШТ.	1	VFK.PD180XL Подовжувач кронштейна 180XL

Переріз	Зовнішній вигляд	Од. вим.	Н.п.	Артикул Найменування
		шт.	1	VFK.KRU150S Кронштейн алюмінієвий П 150S
		шт.	1	VFK.KRU210S Кронштейн алюмінієвий П 210S
		шт.	1	VFK.KRU240S Кронштейн алюмінієвий П 240S
		шт.	1	VFK.KRUP150S Кронштейн алюмінієвий посилений П 150S
		шт.	1	VFK.KRUP180S Кронштейн алюмінієвий посилений П 180S
		шт.	1	VFK.PDU160S Подовжувач кронштейна П 160S

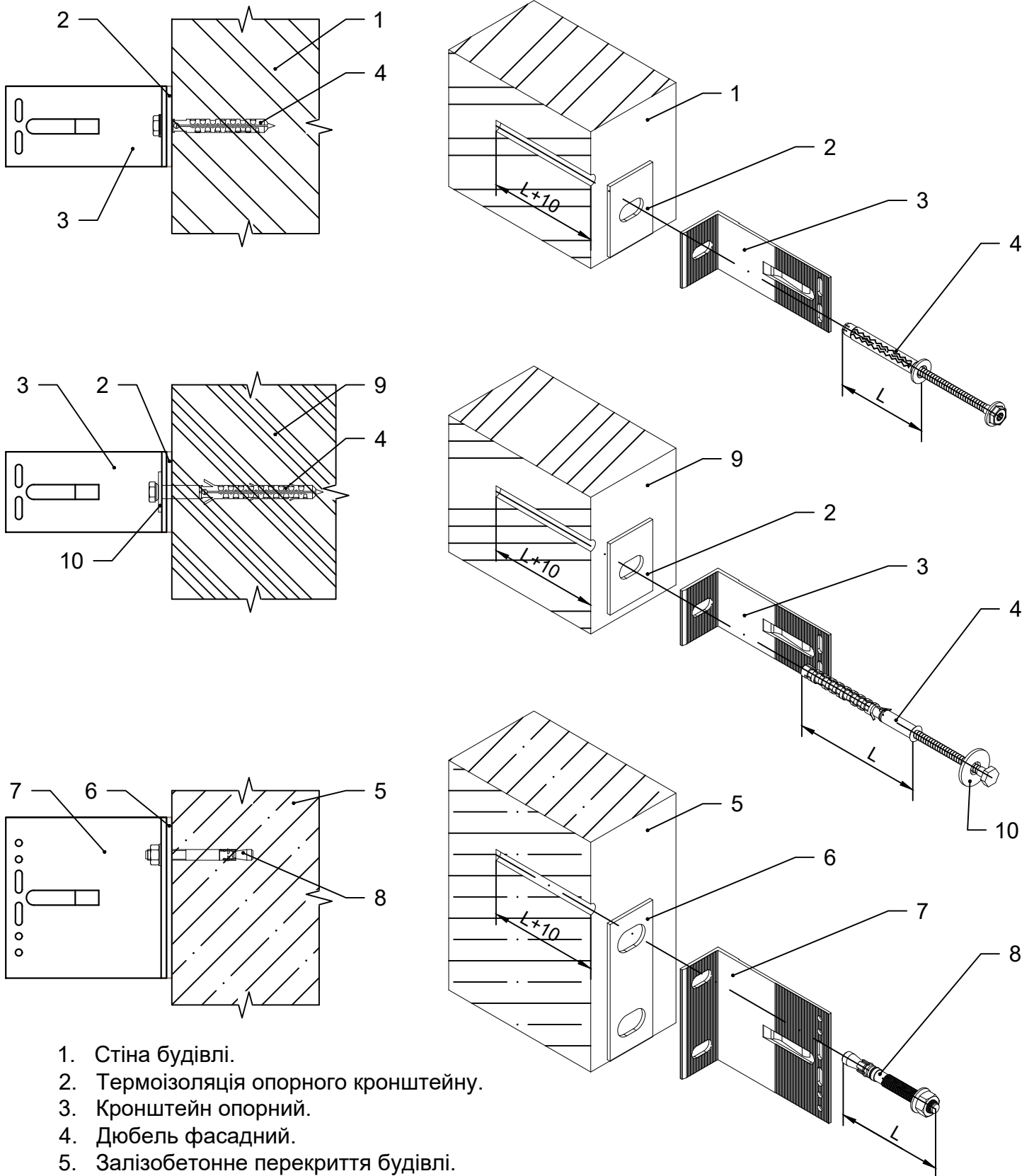
Переріз	Зовнішній вигляд	Од. вим.	Н.п.	Артикул Найменування
		ШТ.	1	VFK.KRU150M Кронштейн алюмінієвий П 150М
		ШТ.	1	VFK.KRU210M Кронштейн алюмінієвий П 210М
		ШТ.	1	VFK.KRU240M Кронштейн алюмінієвий П 240М
		ШТ.	1	VFK.KRUP150M Кронштейн алюмінієвий посилений П 150М
		ШТ.	1	VFK.KRUP180M Кронштейн алюмінієвий посилений П 180М
		ШТ.	1	VFK.PDU160M Подовжувач кронштейна П 160М

Переріз	Зовнішній вигляд	Од. вим.	Н.п.	Артикул Найменування
		ШТ.	1	VFK.KRU150L Кронштейн алюмінієвий П 150L
		ШТ.	1	VFK.KRU210L Кронштейн алюмінієвий П 210L
		ШТ.	1	VFK.KRU240L Кронштейн алюмінієвий П 240L
		ШТ.	1	VFK.KRUP150L Кронштейн алюмінієвий посилений П 150L
		ШТ.	1	VFK.KRUP180L Кронштейн алюмінієвий посилений П 180L
		ШТ.	1	VFK.PDU160L Подовжувач кронштейна П 160L

Переріз	Зовнішній вигляд	Од. вим.	Н.П.	Артикул Найменування
		ШТ.	1	VFK.KRU150XL Кронштейн алюмінієвий П 150XL
		ШТ.	1	VFK.KRU210XL Кронштейн алюмінієвий П 210XL
		ШТ.	1	VFK.KRU240XL Кронштейн алюмінієвий П 240XL
		ШТ.	1	VFK.KRUP150XL Кронштейн алюмінієвий посилений П 150XL
		ШТ.	1	VFK.KRUP180XL Кронштейн алюмінієвий посилений П 180XL
		ШТ.	1	VFK.PDU160XL Подовжувач кронштейна несучого П 160XL

Переріз	Зовнішній вигляд	Од. вим.	Н.П.	Артикул Найменування
		шт.	1	<p>VFK.TRM60S</p> <p>Терморозрив 60S</p>
		шт.	1	<p>VFK.TRM80M</p> <p>Терморозрив 80M</p>
		шт.	1	<p>VFK.TRM120L</p> <p>Терморозрив 120L</p>
		шт.	1	<p>VFK.TRM140XL</p> <p>Терморозрив 140XL</p>

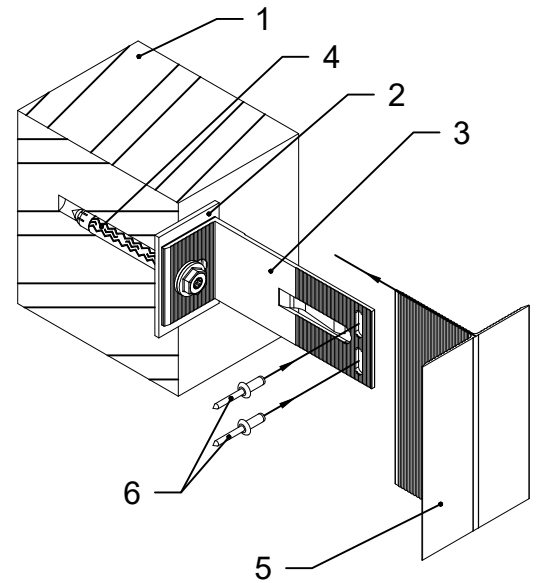
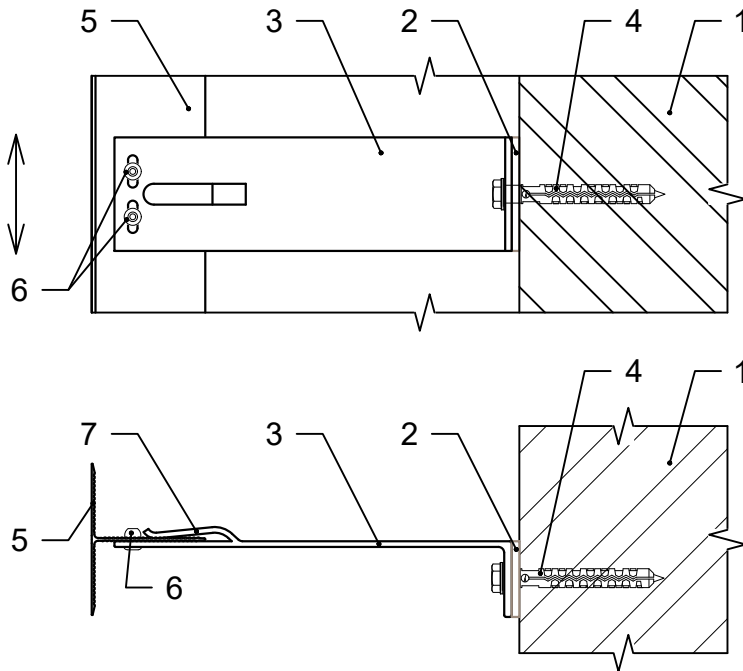
Елементи закріплення кронштейнів



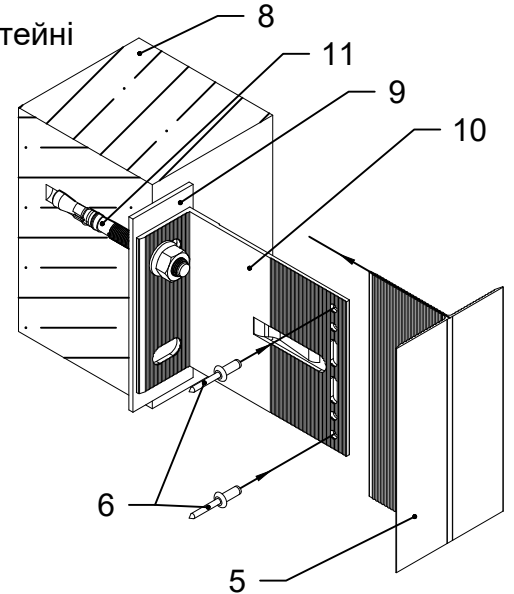
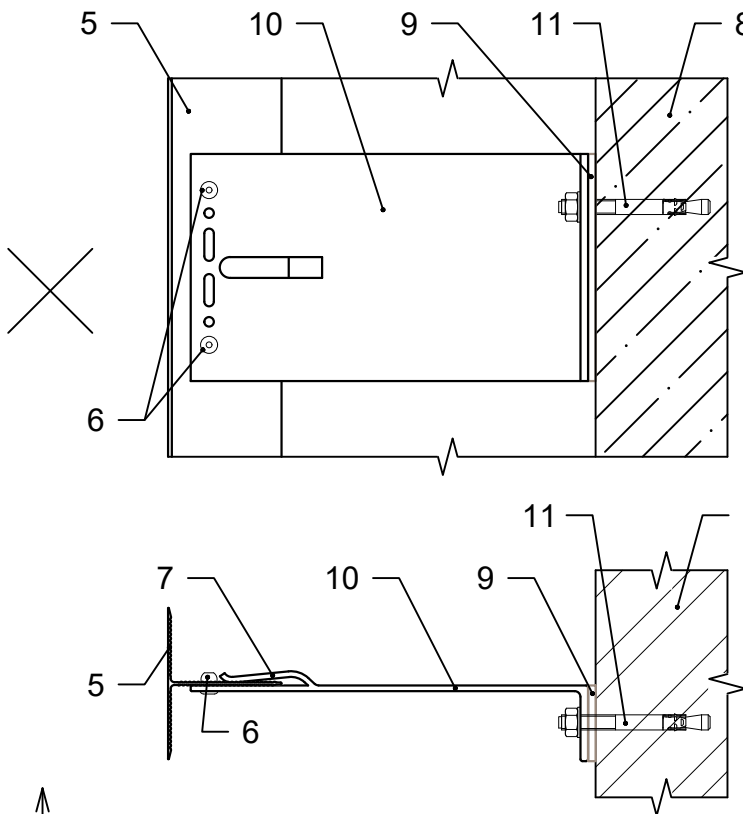
1. Стіна будівлі.
2. Термоізоляція опорного кронштейну.
3. Кронштейн опорний.
4. Дюбель фасадний.
5. Залізобетонне перекриття будівлі.
6. Термоізоляція несучого кронштейну.
7. Несучий кронштейн.
8. Анкер фасадний.
9. Стіна будівлі з газобетону.
10. Шайба збільшена.

Схема закріплення профілю в кронштейні

Закріплення стійки в опорному кронштейні



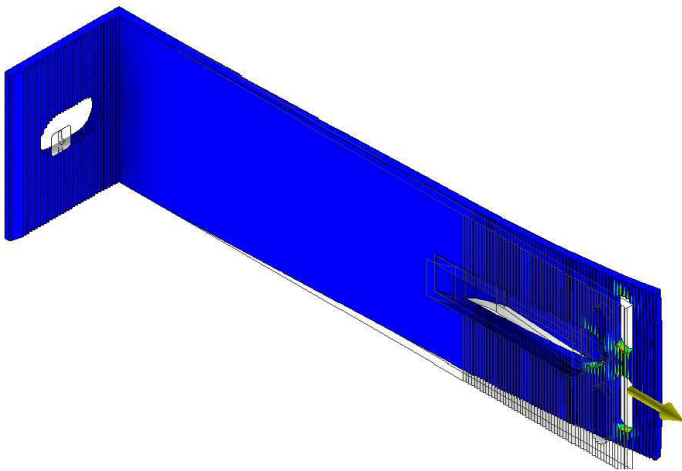
Закріплення стійки в несучому кронштейні



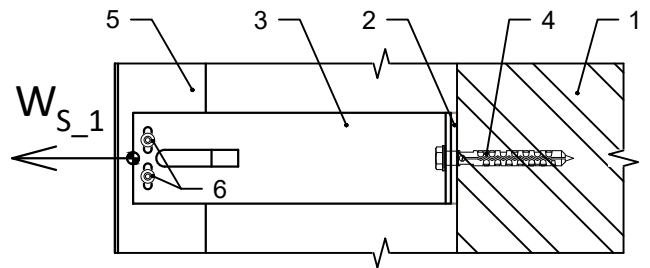
1. Стіна будівлі.
2. Термоізоляція опорного кронштейну.
3. Кронштейн опорний.
4. Дюбель фасадний.
5. Фасадна стійка.
6. Закlepка 4.8x12.
7. Елемент кронштейну для попередньої фіксації фасадної стійки.
8. Залізобетонне покриття будівлі.
9. Термоізоляція несучого кронштейну.
10. Несучий кронштейн.
11. Анкер фасадний.

↕ - рухоме закріплення стійки;
 ✕ - нерухоме закріплення стійки.

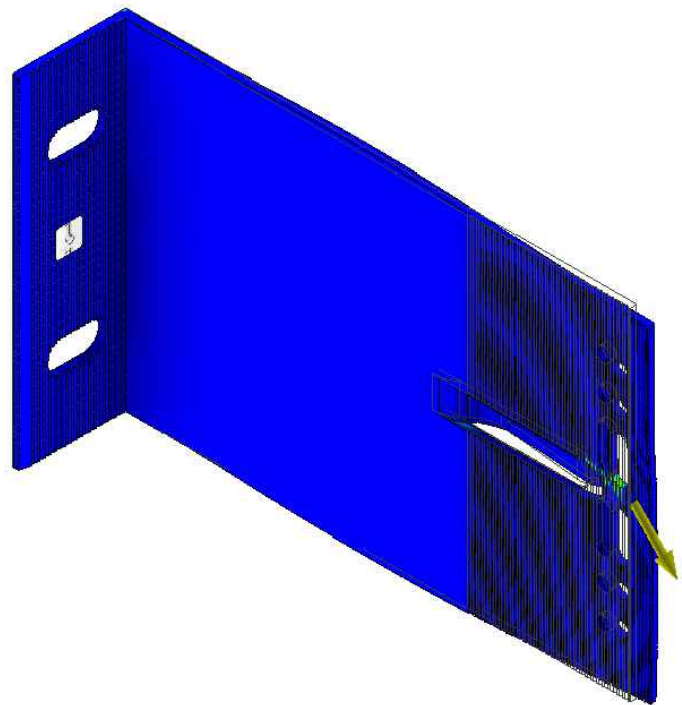
Збір навантаження на кронштейн



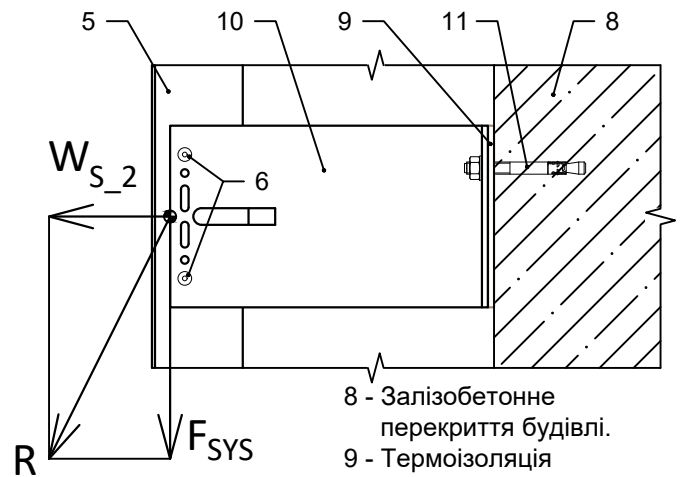
Опорний кронштейн. Прикладені сили навантаження



- 1 - Стіна будівлі.
- 2 - Термоізоляція опорного кронштейну.
- 3 - Опорний кронштейн.
- 4 - Дюбель фасадний.
- 5 - Фасадна стійка.
- 6 - Закlepка 4.8x12.



Несучий кронштейн. Прикладені сили навантаження



- 8 - Залізобетонне перекриття будівлі.
- 9 - Термоізоляція несучого кронштейну.
- 10 - Несучий кронштейн.
- 11 - Анкер фасадний.
- 5 - Фасадна стійка.
- 6 - Закlepка 4.8x12.

W_{S_1} - прикладене вітрове навантаження до опорного кронштейну, Н.

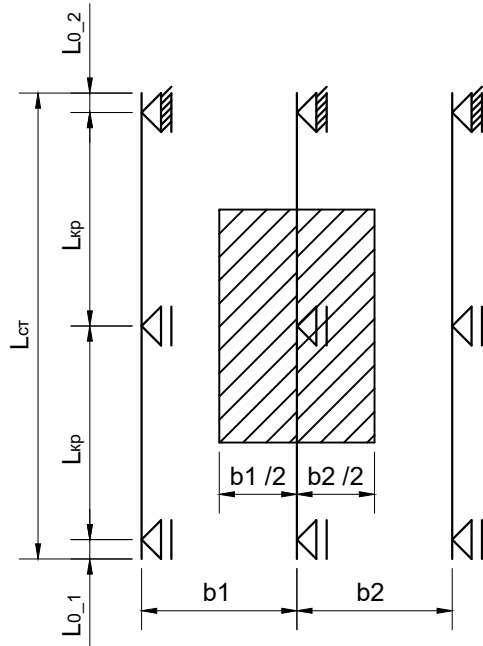
W_{S_2} - прикладене вітрове навантаження до несучого кронштейну, Н.

F_{SYS} - прикладене навантаження від ваги конструкції навісного вентильованого фасаду до несучого кронштейну, Н.

R - загальне навантаження на несучому кронштейні від W_{S_2} та F_{SYS} , Н.

$$R = \sqrt{W_{S_2}^2 + F_{SYS}^2}$$

Розрахунок прикладених вітрових навантажень на кронштейн



Верхньо-підвісна система

$$W_{S_1} = W_m \cdot 0.5 \cdot (b1 + b2) \cdot (L_{кр} + L_{0_1})$$

b1, b2 - крок між вертикальними фасадними стійками, м.

L_{кр} - крок між кронштейнами в межах фасадної стійки, м.

L_{0_1} - вільна довжина стійки в зоні опорного кронштейну, м.

W_m - граничне розрахункове значення вітрового тиску, Н / м².

$$W_{S_2} = W_m \cdot 0.5 \cdot (b1 + b2) \cdot (L_{кр} + L_{0_2})$$

b1, b2 - крок між вертикальними фасадними стійками, м.

L_{кр} - крок між кронштейнами в межах фасадної стійки, м.

L_{0_2} - вільна довжина стійки в зоні несучого кронштейну, м.

W_m - граничне розрахункове значення вітрового тиску, Н / м².

Середньо-підвісна система

$$W_{S_1} = W_m \cdot 0.5 \cdot (b1 + b2) \cdot (L_{кр} + L_{0_{max}})$$

b1, b2 - крок між вертикальними фасадними стійками, м.

L_{кр} - крок між кронштейнами в межах фасадної стійки, м.

L_{0_1} - вільна довжина стійки в зоні опорного кронштейну при основі стійки, м.

L_{0_2} - вільна довжина стійки в зоні опорного кронштейну при вершині стійки, м.

L_{0_max} - максимальне значення між L_{0_1} та L_{0_2}, м.

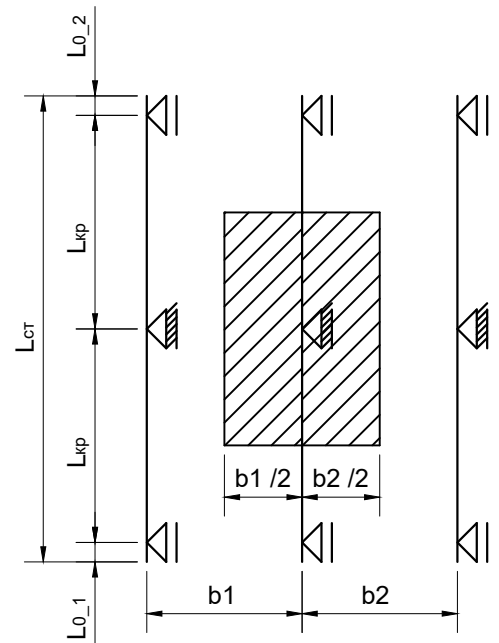
W_m - граничне розрахункове значення вітрового тиску, Н / м².

$$W_{S_2} = W_m \cdot 0.5 \cdot (b1 + b2) \cdot L_{кр}$$

b1, b2 - крок між вертикальними фасадними стійками, м.

L_{кр} - крок між кронштейнами в межах фасадної стійки, м.

W_m - граничне розрахункове значення вітрового тиску, Н / м².



- несучий кронштейн;

- опорний кронштейн;

- зона роботи кронштейну.

Опорна система

$$W_{S_1} = W_m \cdot 0.5 \cdot (b1 + b2) \cdot (L_{кр} + L_{0_2})$$

b1, b2 - крок між вертикальними фасадними стійками, м.

L_{кр} - крок між кронштейнами в межах фасадної стійки, м.

L_{0_1} - вільна довжина стійки в зоні опорного кронштейну, м.

W_m - граничне розрахункове значення вітрового тиску, Н / м².

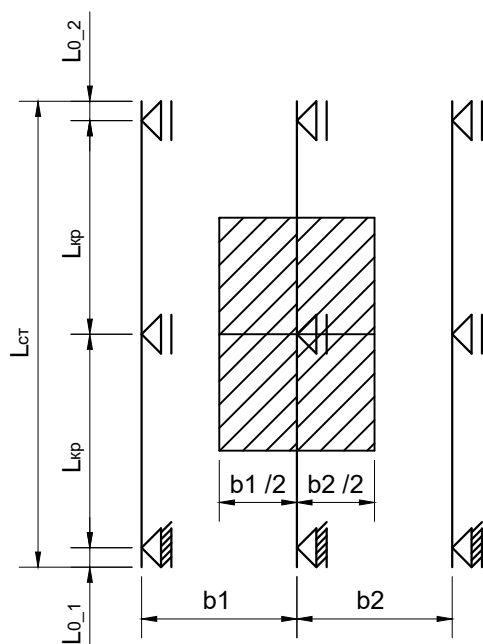
$$W_{S_2} = W_m \cdot 0.5 \cdot (b1 + b2) \cdot (L_{кр} + L_{0_1})$$

b1, b2 - крок між вертикальними фасадними стійками, м.

L_{кр} - крок між кронштейнами в межах фасадної стійки, м.

L_{0_2} - вільна довжина стійки в зоні несучого кронштейну, м.

W_m - граничне розрахункове значення вітрового тиску, Н / м².



Розрахунок прикладених навантажень на кронштейн від ваги конструкції фасаду



$$F_{SYS} = F_{CLD} + F_{FRM} + F_{ICE}$$

F_{CLD} - навантаження від ваги облицювального матеріалу в зоні роботи кронштейну, Н.

F_{FRM} - навантаження від ваги матеріалу каркасу в зоні роботи кронштейну, Н.

F_{ICE} - навантаження від ваги обледеніння фасадної стійки в зоні роботи кронштейну, Н.

$$F_{CLD} = M_{CLD} \cdot g \cdot L_{CT} \cdot 0.5 \cdot (b1 + b2)$$

M_{CLD} - вага облицювального матеріалу, кг/м².

g - прискорення вільного падіння; $g=9.8$ м/с².

L_{CT} - довжина фасадної стійки, м.

$b1, b2$ - крок між вертикальними фасадними стійками, м.

$$F_{FRM} = g \cdot ((L_{CT} \cdot M_{CT}) + M_{MNT})$$

M_{CT} - вага фасадної стійки, кг/м.

M_{MNT} - вага елементів кріплення в зоні роботи кронштейну, кг (заклепки, саморізи, кляймера та ін.).

$$F_{ICE} = 2 \cdot F_m \cdot L_{CT} \cdot 0.5 \cdot (b1 + b2)$$

F_m - граничне розрахункове значення поверхневого навантаження від обледеніння на поверхні облицювання системи, Н.

- несучий кронштейн;
- опорний кронштейн;
- зона роботи кронштейну.

Розрахунок експлуатаційних та граничних навантажень на систему навісного вентильованого фасаду

На кронштейни діють навантаження від вітрового тиску (опорні та несучі кронштейни) та ваги конструкції навісного вентильованого фасаду. Прикладені результуючі навантаження залежать від геометрії та комплектації конструкції. Експлуатаційні навантаження, які залежать від територіального розміщення елементів, що розраховуються, визначаються згідно діючого стандарту ДБН В.1.2-2:2006 "Система забезпечення надійності та безпеки будівельних об'єктів. НАВАНТАЖЕННЯ І ВПЛИВИ. Норми проектування".

W_m - граничне розрахункове значення вітрового тиску, Н/м².

$$W_m = W_0 \cdot C_{aer} \cdot C_h \cdot C_{alt} \cdot C_{rel} \cdot C_{dir} \cdot C_d \cdot \gamma_{fe}$$

W_0 - характеристичне розрахункове значення вітрового тиску, Н / м².

C_{aer} - аеродинамічний коефіцієнт.

C_h - коефіцієнт висоти споруди.

C_{alt} - коефіцієнт географічної висоти.

C_{rel} - коефіцієнт рельєфу.

C_d - коефіцієнт динамічності.

γ_{fm} - коефіцієнт надійності за граничним розрахунковим значенням вітрового навантаження.

F_m - граничне розрахункове значення поверхневого навантаження від обледеніння на поверхні облицювання системи, Н.

$$F_m = b \cdot k \cdot \mu_2 \cdot \rho \cdot g \cdot \gamma_{fm}$$

b - товщина стінки ожеледі, мм.

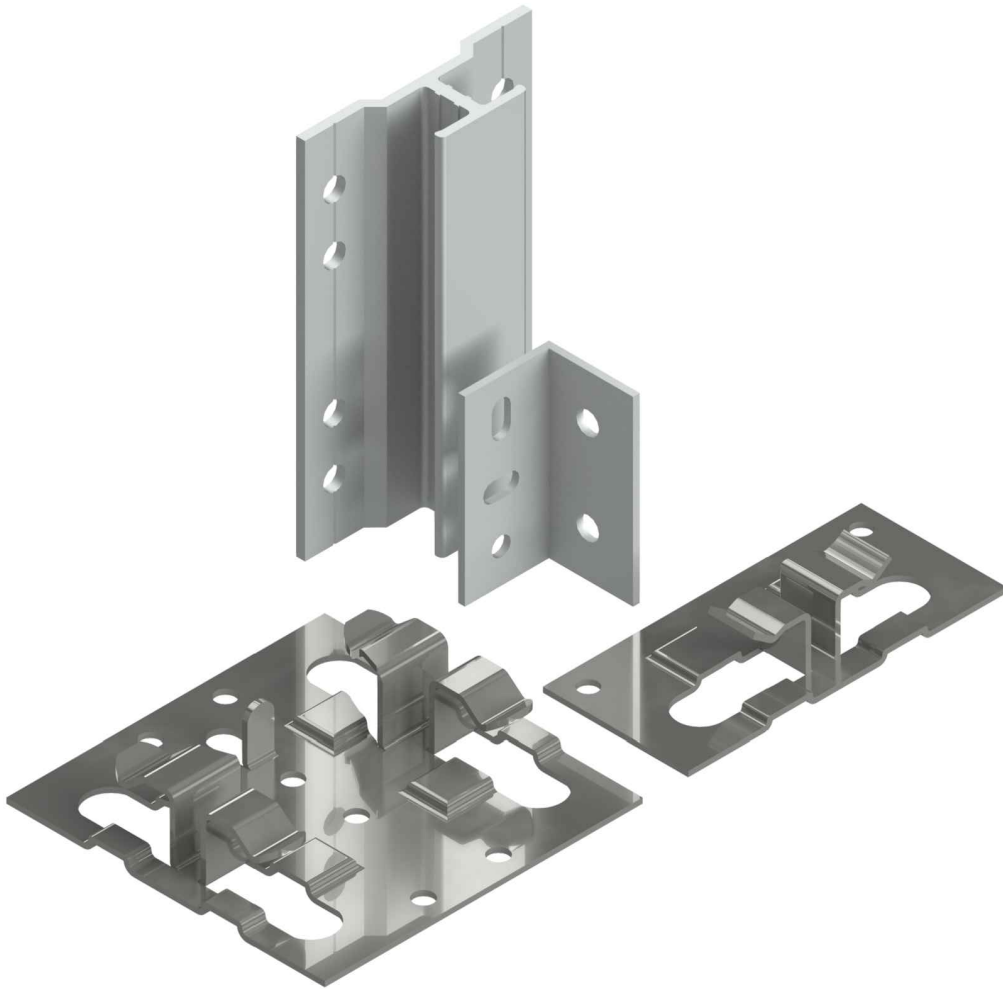
μ_2 - відношення площі поверхні елемента, що піддається обледенінню, до повної площі поверхні елемента.

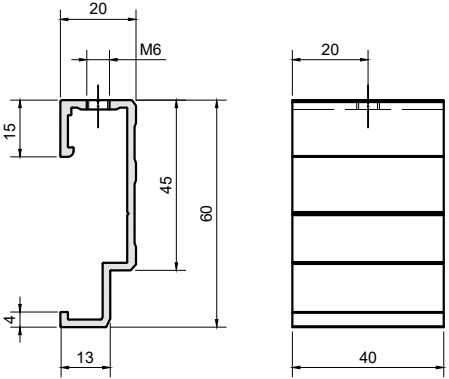
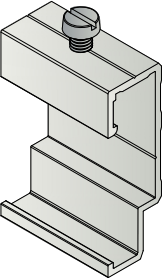
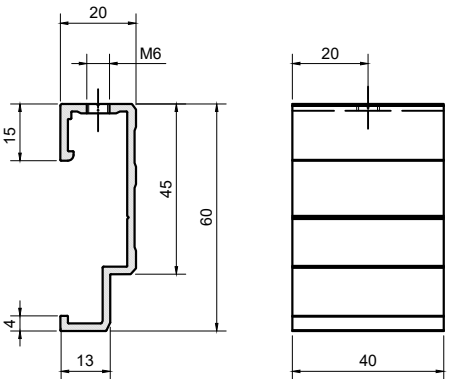
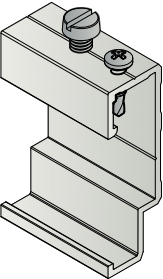
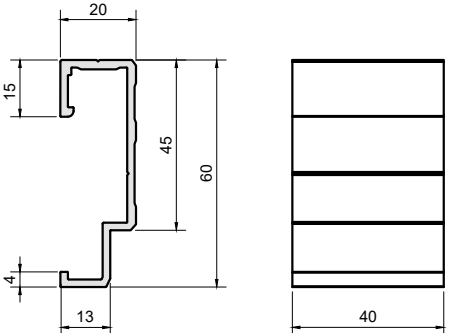
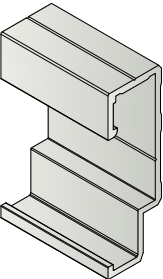
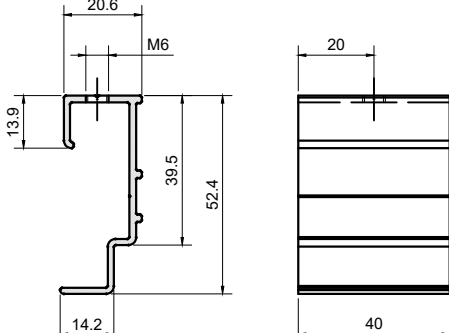
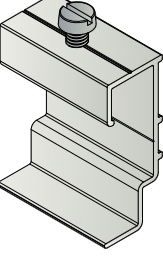
ρ - густина льоду, г/см³.

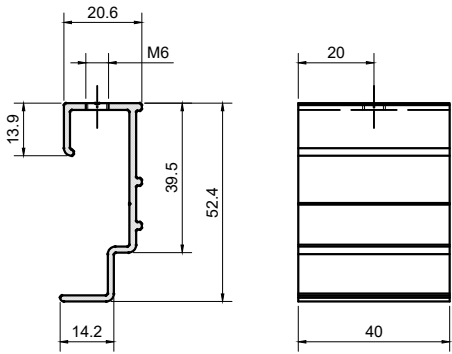
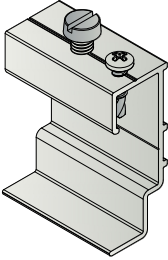
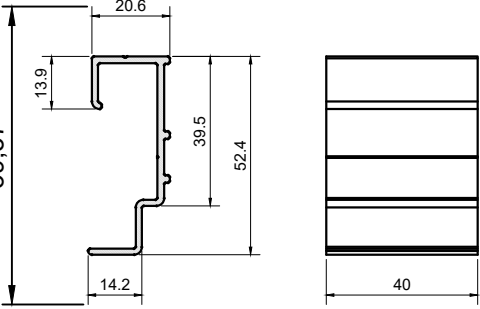
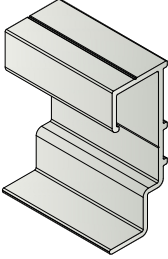
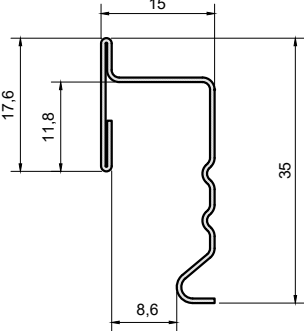
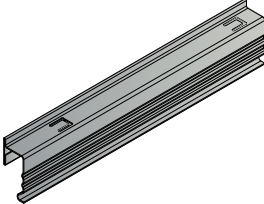
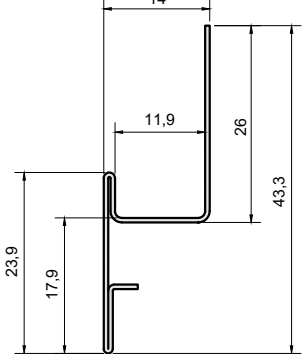
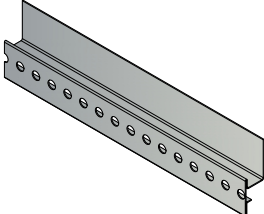
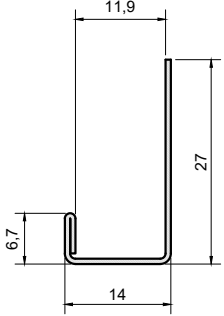
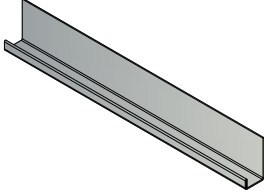
g - прискорення вільного падіння; $g=9.8$ м/с².

γ_{fm} - коефіцієнт надійності за граничним значенням ваги ожеледних відкладень.

04 Кріплення



Переріз	Зовнішній вигляд	Од. вим.	Н.П.	Артикул Найменування
		ШТ.	1	<p>VFK.AG6040.1</p> <p>Аграф з регулюванням без фіксації 60 мм</p>
		ШТ.	1	<p>VFK.AG6040.2</p> <p>Аграф з регулюванням з фіксацією 60 мм</p>
		ШТ.	1	<p>VFK.AG6040.3</p> <p>Аграф без регулювання без фіксації 60 мм</p>
		ШТ.	1	<p>VFK.AG5240.1</p> <p>Аграф з регулюванням без фіксації 52 мм</p>

Переріз	Зовнішній вигляд	Од. вим.	Н.П.	Артикул Найменування
		шт.	1	<p>VFK.AG5240.2</p> <p>Аграф з регулюванням з фіксацією 52 мм</p>
		шт.	1	<p>VFK.AG52.3</p> <p>Аграф без регулювання без фіксації 52 мм</p>
		шт.	1	<p>VFK.TKN1</p> <p>Профіль нерж. рядовий кріплення клінкеру без затирання</p>
		шт.	1	<p>VFK.TKN2</p> <p>Профіль нерж. рядовий кріплення клінкеру під затирання</p>
		шт.	1	<p>VFK.TKN3</p> <p>Профіль нерж. стартовий кріплення клінкеру</p>

Переріз	Зовнішній вигляд	Од. вим.	Н.П.	Артикул Найменування
		ШТ.	1	<p>VFK.TRK1</p> <p>Тримач касет алюмінієвий 20x40x20 мм</p>
		ШТ.	1	<p>VFK.KLKS16</p> <p>Кляймер для каменю алюмінієвий стартовий 16 мм</p>
		ШТ.	1	<p>VFK.KLKR16</p> <p>Кляймер для каменю алюмінієвий рядовий 16 мм</p>
		ШТ.	1	<p>VFK.KLKS21</p> <p>Кляймер для каменю алюмінієвий стартовий 21 мм</p>
		ШТ.	1	<p>VFK.KLKR21</p> <p>Кляймер для каменю алюмінієвий рядовий 21 мм</p>

Переріз	Зовнішній вигляд	Од. вим.	Н.П.	Артикул Найменування
		шт.	1	<p>VFK.KLS81.2 VFK.KLS101.2</p> <p>Кляймер нерж. стартовий</p>
		шт.	1	<p>VFK.KLR81.2 VFK.KLR101.2</p> <p>Кляймер нерж. рядовий</p>
		шт.	1	<p>VFK.KLB81.2 VFK.KLB101.2</p> <p>Кляймер нерж. бічний</p>
		шт.	1	<p>VFK.KLO81.2 VFK.KLO101.2</p> <p>Кляймер нерж. одинарний</p>

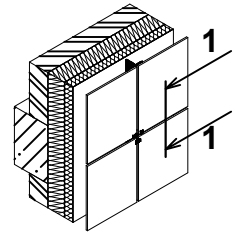
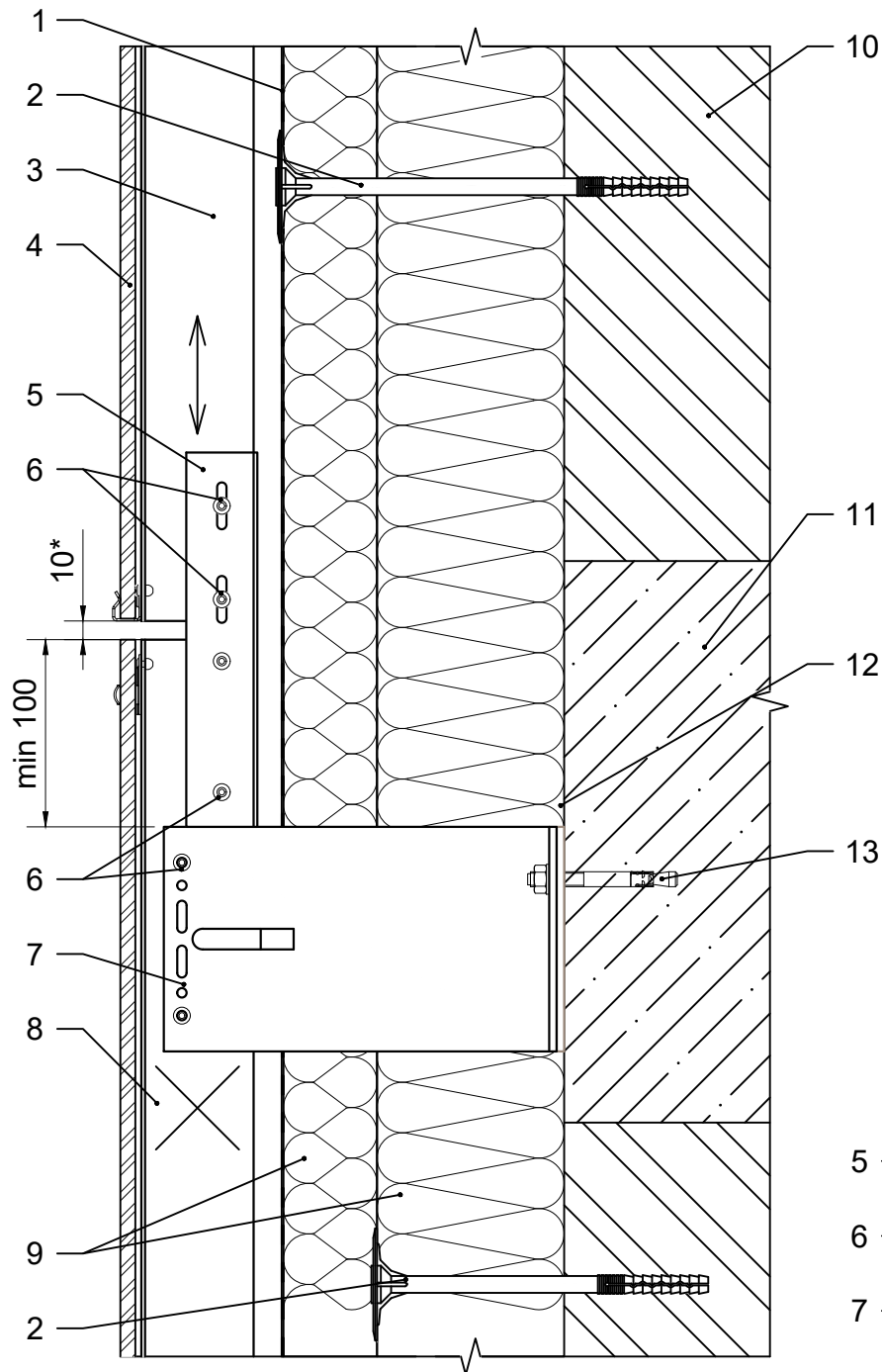
Переріз	Зовнішній вигляд	Од. вим.	Н.П.	Артикул Найменування
		шт.	1	<p>VFK.KLSH81.2 VFK.KLSH101.2</p> <p>Кляймер нерж. шаховий</p>
		шт.	1	<p>VFK.KLRD31.2</p> <p>Кляймер нерж. рядовий 3 мм</p>
		шт.	1	<p>VFK.KST</p> <p>Кляймер нерж. стопорний</p>
		шт.	1	<p>B1205</p> <p>Скоба</p>
		шт.	1	<p>B1005</p> <p>Скоба</p>

Переріз	Зовнішній вигляд	Од. вим.	Н.П.	Артикул Найменування
	<p>Довжина 3030 мм</p>	ШТ.	1	B211*** Декоративна стійка кутової зони
	<p>Довжина 3030 мм</p>	ШТ.	1	B101052*** Скоба стартова (горизонтальне розташування панелей)
	<p>Довжина 3030 мм</p>	ШТ.	1	B12057*** Скоба стартова (вертикальне розташування панелей)
	<p>Довжина 3030 мм</p>	ШТ.	1	B36*** Т-подібна стикувальна планка
	<p>Довжина 3030 мм</p>	ШТ.	1	B36K*** L-подібна стикувальна планка
	<p>Довжина 3030 мм</p>	ШТ.	1	B224*** Проміжна планка

Переріз	Зовнішній вигляд	Од. вим.	Н.П.	Артикул Найменування
		<p>ШТ.</p>	<p>1</p>	<p>VFK.PS200</p> <p>З'єднувальний алюмінієвий елемент стійки 200 мм</p>

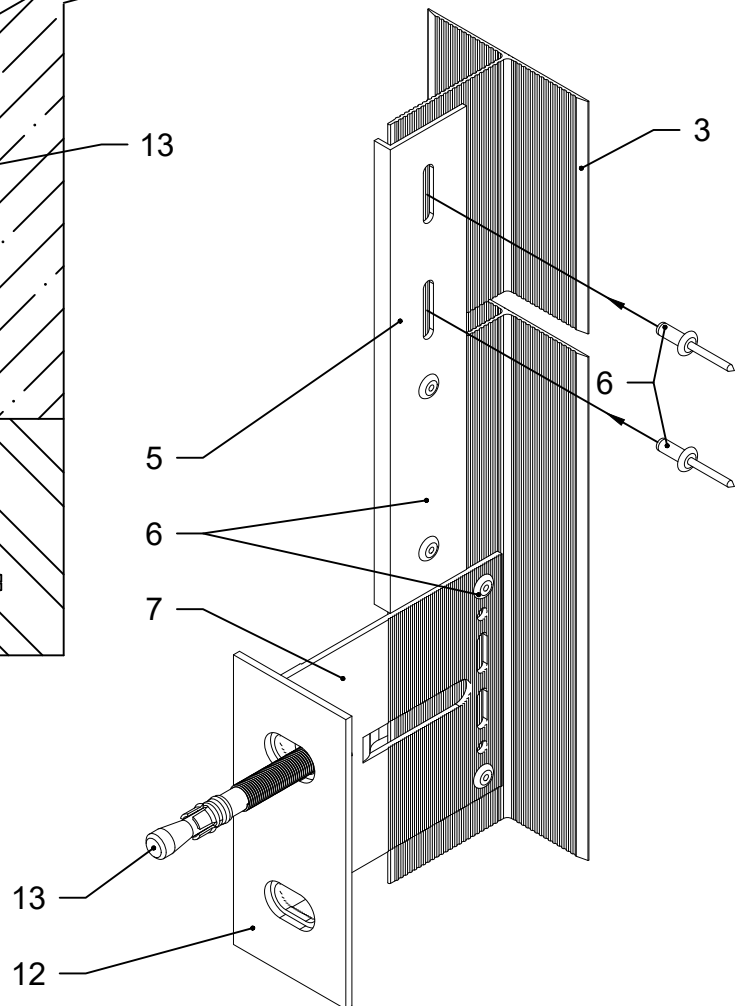
1 - 1. Вертикальний переріз.

Монтаж з'єднувального елемента стійки 200 мм VFK.PS200



1. Гідро-вітрозахисна паропроникна плівка.
2. Тарілчастий анкер.
3. Фасадна стійка верхня.
4. Облицювальний матеріал.
5. VFK.PS200.
6. Закlepка 4.8x12.
7. Кронштейн несучий.
8. Фасадна стійка нижня.
9. Теплоізоляція.
10. Стіна будівлі.
11. Плита перекриття будівлі.
12. Термоізоляція несучого кронштейну.
13. Анкер фасадний.

- ↕ - рухоме закріплення стійки;
- ⊗ - нерухоме закріплення стійки.



Примітки:

* дилатаційний зазор для компенсації лінійного розширення матеріалу фасадної стійки, мм; розмір залежить від геометрії фасаду та навантажень впливу на фасад; приймається згідно розробленої та погодженої проектною документації фасаду.

05 Комплектація



Переріз	Зовнішній вигляд	Од. вим.	Н.п.	Артикул Найменування
		ШТ.	1	MUNGO880 Анкер-болт MUNGO з шайбою DIN 125 A 8x80/10 m2
				MUNGO1095 Анкер-болт MUNGO з шайбою DIN 125 A 10x95/15 m2
		ШТ.	1	MUNGO.MQLK-STB1080 Дюбель фасадний MUNGO з гвинтом MQLK-STB 10x80
				MUNGO.MQLK-STB10100 Дюбель фасадний MUNGO з гвинтом MQLK-STB 10x100
		ШТ.	1	MUNGO.MBR-SS10120 Дюбель фасадний MUNGO з гвинтом MBR-SS 10x120
				MUNGO.MBRK-STB1060 Дюбель фасадний MUNGO з гвинтом MBRK-STB 10x60
		ШТ.	100	PROLONGI-H1080 Дюбель фасадний Prolongi-H Анкер 10x80/10 нейлон гвинтбр
				PROLONGI-H10100 Дюбель фасадний Prolongi-H Анкер 10x100/10 нейлон гвинтбр

Переріз	Зовнішній вигляд	Од. вим.	Н.П.	Артикул Найменування
		шт.	100	VFK.W1030A2 Шайба збільшена DIN 9021 Ø10 A2
		шт.	100	VFK.W1020A2 Шайба DIN 125 Ø10 A2
		шт.	100	VFK.W156EPDM Шайба ущільнення Ø15 EPDM
		шт.	100	VFK.VINT616A2INB Гвинт M6x16 нпкр/гл А2 INB ISO7380-1
		шт.	100	VFK.VINT616A2PH Гвинт M6x16 нпкр/гл А2 DIN7985
		шт.	100	VFK.S3919A2 Саморіз DIN 7504 N 3.9x19 A2
		шт.	100	VFK.S4219A2 Саморіз DIN 7504 N 4.2x19 A2
		шт.	100	VFK.S4832A2 Саморіз DIN 7504 P 4.8x32 A2

Переріз	Зовнішній вигляд	Од. вим.	Н.П.	Артикул Найменування
		шт.	100	TUFS68 Анкерна заклепка TUF-S 6x8 A4
		шт.	100	VFK.RIV328A2A2 Заклепка 3,2x8 A2/A2
		шт.	100	VFK.RIV48A2A2 Заклепка 4x8 A2/A2
		шт.	100	VFK.RIV412ALST Заклепка 4x12 Al/St
		шт.	100	VFK.RIV488A2A2 Заклепка 4,8x8 A2/A2
		шт.	100	VFK.RIV4810A2A2 Заклепка 4,8x10 A2/A2
		шт.	100	VFK.RIV4812ALA2 Заклепка 4,8x12 Al/A2
		шт.	100	VFK.RIV4812A2A2 Заклепка 4,8x12 A2/A2
		шт.	100	VFK.RIV4816ALA2b Заклепка зі збільшеною плоскою головкою 4,8x16 Al/A2
		шт.	100	VFK.RIV4816A2A2b Заклепка зі збільшеною плоскою головкою 4,8x16 A2/A2

Переріз	Зовнішній вигляд	Од. вим.	Н.П.	Артикул Найменування
		ШТ.	1	Тарілчастий анкер з металевим цвяхом
		ШТ.	1	Тарілчастий анкер з металевим цвяхом з термоголовкою
		ШТ.	1	Тарілчастий анкер з пластиковим цвяхом
		ШТ.	1	Мінераловатна або пінополістерольна теплоізоляційна плита
		ШТ.	1	Гідро-вітрозахисна паропроникна плівка
		ШТ.	1	Універсальна герметизуюча плівка



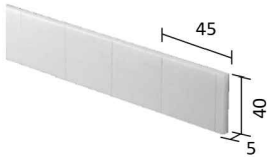
Переріз	Зовнішній вигляд	Од. вим.	Н.П.	Артикул Найменування
*		шт.	1	B4901 Ремонтна шпаклівка
*		шт.	1	Ремонтна фарба
*		шт.	1	RY82S05 Спейсер 5 мм

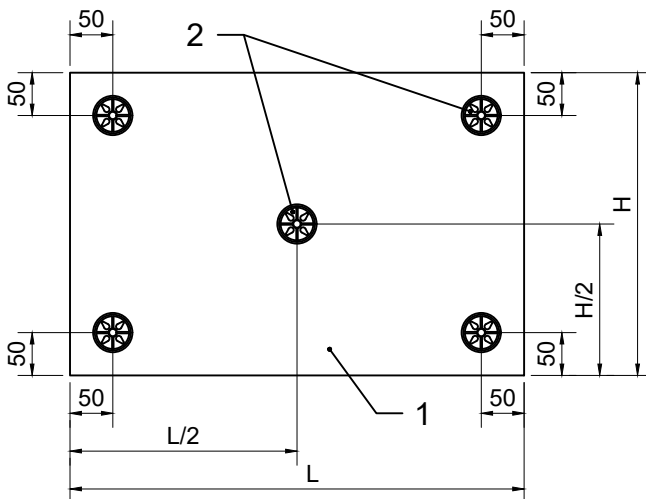
Схема закріплення теплоізоляції. Один шар

Монтаж теплоізоляційних плит проводять в повній відповідності з проектною документацією фасаду та рекомендаціями виробника теплоізоляції. Монтаж теплоізоляції здійснюється після монтажу кронштейнів. Щільність плити теплоізоляції не менше 75 кг/м^3 . Повітропроникність не більше $0,15 \text{ кг/(м}^2 \text{ год)}$.

При утепленні одним шаром, плита кріпиться за допомогою не менше 5-ти тарілчастих анкерів. Це забезпечує рівномірне прилягання теплоізоляційного матеріалу до поверхні стіни будівлі.

Плити теплоізоляції повинні бути розміщені із зміщенням один відносно одного. Зазори між плитами не допустимі. У випадку наявності, щілини необхідно заповнити матеріалом, аналогічному матеріалу плити теплоізоляції (використання герметиків не дозволяється). Між стіною та утепленням недопустимі порожнини.

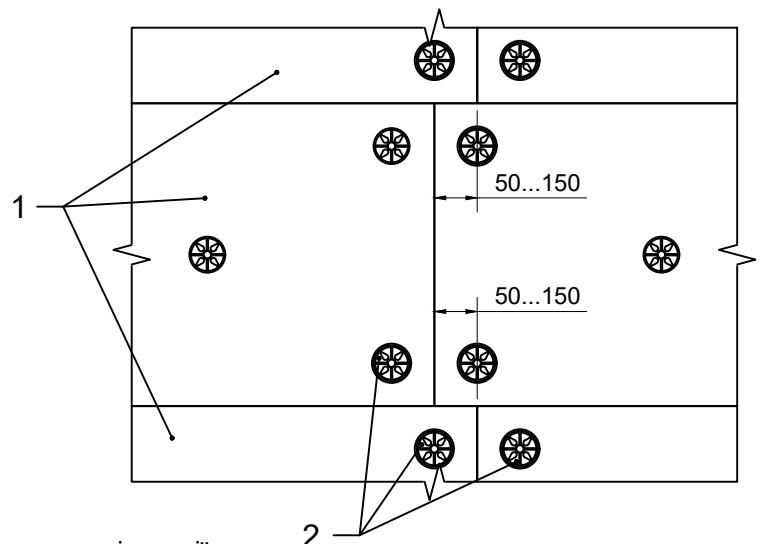
Схема розміщення тарілчастих анкерів відносно плити теплоізоляції



1 - плита теплоізоляції;
2 - тарілчастий анкер.

L - довжина плити теплоізоляції, мм;
H - висота плити теплоізоляції, мм.

Схема розміщення плит теплоізоляції при монтажі



Після виконання монтажу плит теплоізоляції необхідно провести монтаж вітро-гідро-захисної мембрани.

Монтаж мембрани виконується безпосередньо на поверхню теплоізоляції - розмотується з натягом та фіксується тарілчастими анкерами або спеціальним гвинтовим дюбелем з тарілчастим тримачем.

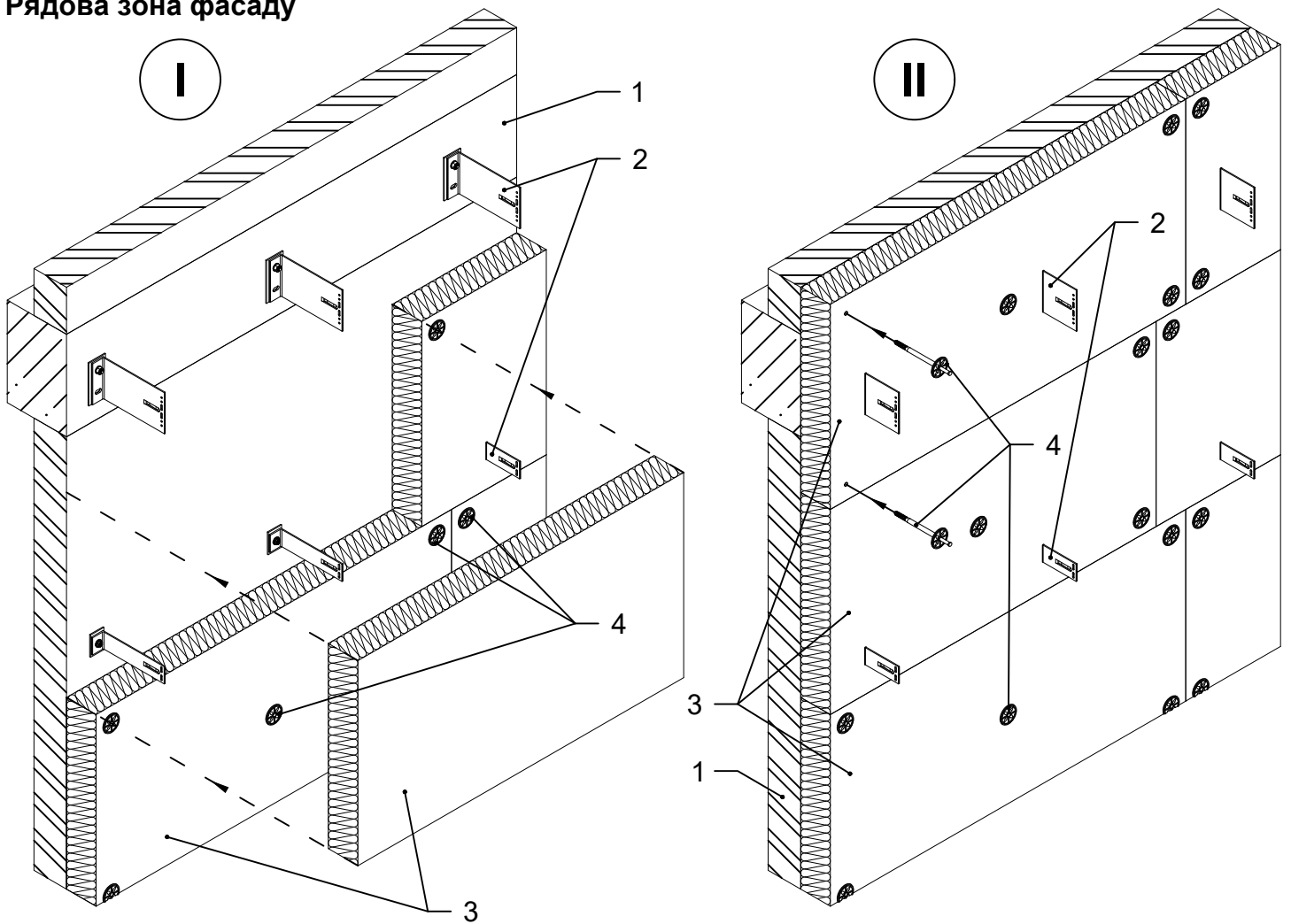
Мінімальна відстань від точки кріплення до краю полотна мембрани 70 мм. Наступний лист мембрани повинен перекривати попередній на 100-150 мм. В місцях стиків кріплення встановлюється із кроком 600 мм.

На торцях утеплення мембрана заводиться за край плити, ізолюючи торці плити теплоізоляції.

Плити можуть бути кашовані із лицевої сторони скловолокном. В такому випадку вітро-гідро-захисна мембрана застосовується лише для захисту торців плит теплоізоляції (місця, де відсутній шар скловолокна).

При монтажі плити теплоізоляції лише підрізаються ножем із довгим лезом. Не дозволяється плити ламати.

Схема закріплення теплоізоляції. Один шар.
Рядова зона фасаду

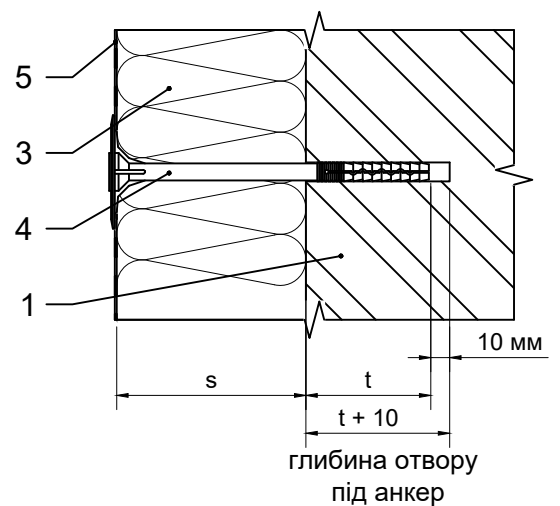


I - встановлення теплоізоляційної плити;

II - закріплення теплоізоляційної плити тарілчастим анкером в попередньо виконаний отвір.

- 1 - стіна будівлі;
- 2 - кронштейни каркасу навісного вентильованого фасаду;
- 3 - плита теплоізоляції;
- 4 - тарілчастий анкер;
- 5 - вітро-гідро-захисна мембрана (або шар скловолкна кашованої плити теплоізоляції).

s - товщина плити теплоізоляції, мм;
t - глибина тарілчастого анкера в стіні, мм;
мінімальний розмір 65 мм.

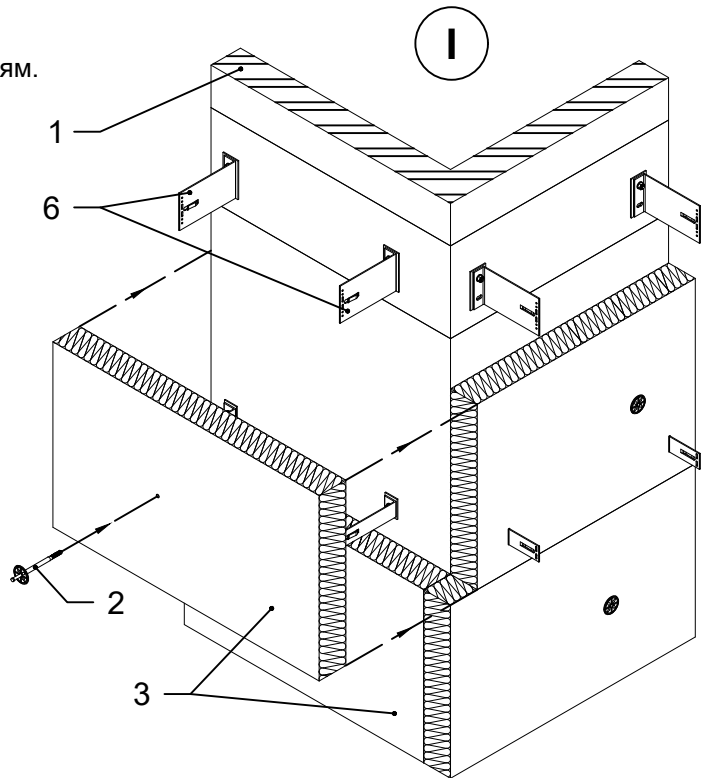
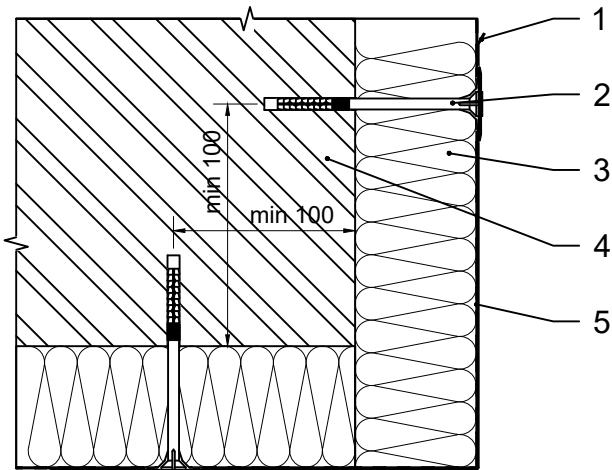


**Схема закріплення теплоізоляції. Один шар.
Кутова зона фасаду**

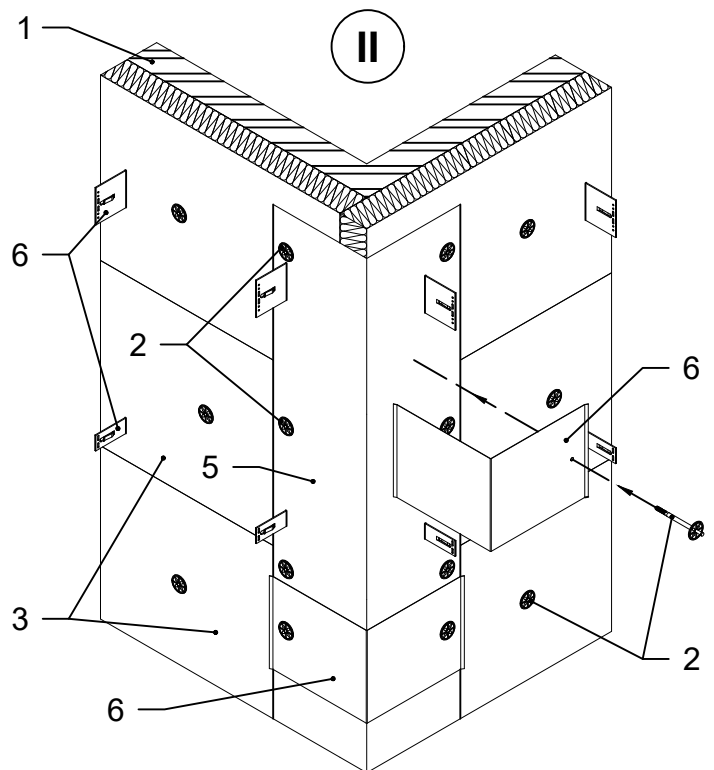
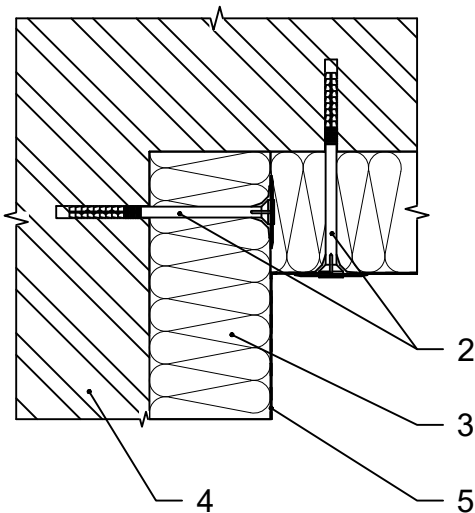
Монтаж плит теплоізоляції виконують зі зміщенням.

Не допускається виконання утеплення шляхом перегину плит теплоізоляції.

Вузол зовнішнього кута утеплення



Вузол внутрішнього кута утеплення



- 1 - армуючий елемент теплоізоляції;
- 2 - тарілчастий анкер;;
- 3 - плита теплоізоляції;
- 4 - стіна будівлі;
- 5 - вітро- гідро-захисна мембрана
(або шар скловолкна кашованої плити теплоізоляції);
- 6 - кронштейни каркасу навісного вентильованого фасаду.

- I - встановлення теплоізоляційної плити;
- II - закріплення теплоізоляційної плити армуючим елементом.

Схема закріплення теплоізоляції. Два шари.

Загальна інформація

Монтаж теплоізоляційних проводять в повній відповідності з проектною документацією фасаду та рекомендаціями виробника теплоізоляції. Монтаж теплоізоляції здійснюється після монтажу кронштейнів. Щільність внутрішнього шару теплоізоляції не менше 30 кг/м³. Повітропроникність не більше 0,15 кг/(м² год). Щільність зовнішнього шару теплоізоляції не менше 75 кг/м³. Повітропроникність не більше 0,15 кг/(м² год). Низька щільність плит внутрішнього шару теплоізоляції будинку дозволяє максимально щільно прилягати до поверхні стіни будинку. Зовнішній шар утеплення є більш щільним і додатково захищає внутрішній шар. Товщина зовнішнього шару теплоізоляції завжди менша за внутрішній шар. Зазвичай товщина зовнішнього шару складає 30-50 мм.

Плити теплоізоляції внутрішнього шару кріпляться двома тарілчастими анкерами.

Плити теплоізоляції зовнішнього шару кріпляться п'ятьма тарілчастими анкерами.

Плити теплоізоляції повинні бути розміщені із зміщенням один відносно одного. Зазори між плитами не допустимі. У випадку наявності, щілини необхідно заповнити матеріалом, аналогічному матеріалу плити теплоізоляції (використання герметиків не дозволяється). Між стіною та утепленням недопустимі порожнини.

Після виконання монтажу плит теплоізоляції необхідно провести монтаж вітро-гідро-захисної мембрани.

Монтаж мембрани виконується безпосередньо на поверхню теплоізоляції - розмотується з натягом та фіксується тарілчастими анкерами або спеціальним гвинтовим дюбелем з тарілчастим тримачем.

Мінімальна відстань від точки кріплення до краю полотна мембрани 70 мм. Наступний лист мембрани повинен перекривати попередній на 100-150 мм. В місцях стиків кріплення встановлюється із кроком 600 мм.

На торцях утеплення мембрана заводиться за край плити, ізолюючи торці плити теплоізоляції.

Плити можуть бути кашовані із лицевої сторони скловолокном. В такому випадку вітро-гідро-захисна мембрана застосовується лише для захисту торців плит теплоізоляції (місця, де відсутній шар скловолокна).

При монтажі плити теплоізоляції лише підрізаються ножом із довгим лезом. Не дозволяється плити ламати.

Схема закріплення теплоізоляції. Два шари.

Схема розміщення тарілчастих анкерів відносно плити теплоізоляції внутрішнього шару

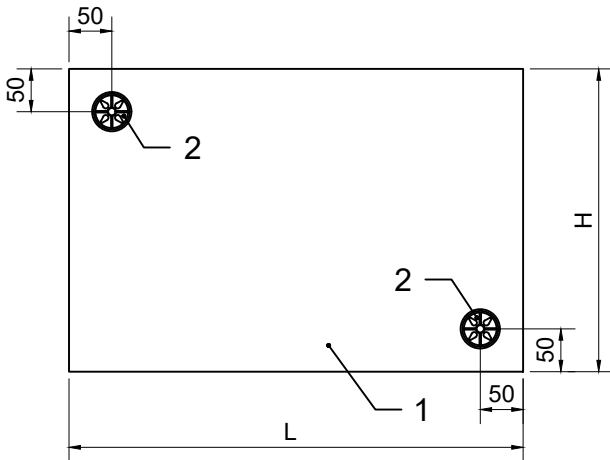


Схема розміщення тарілчастих анкерів відносно плити теплоізоляції зовнішнього шару

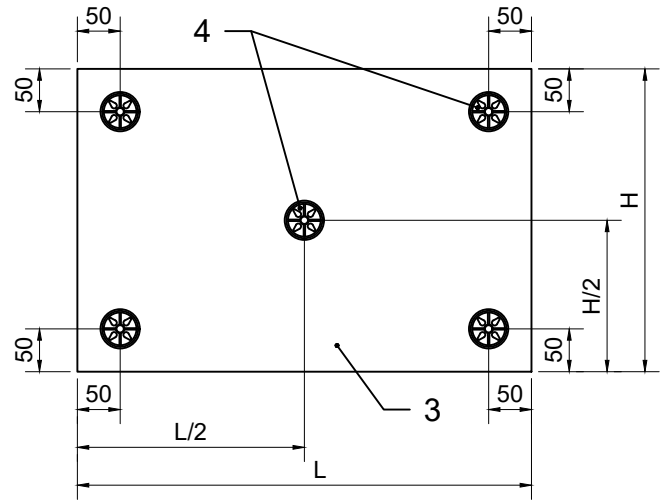


Схема розміщення плит теплоізоляції внутрішнього шару при монтажі

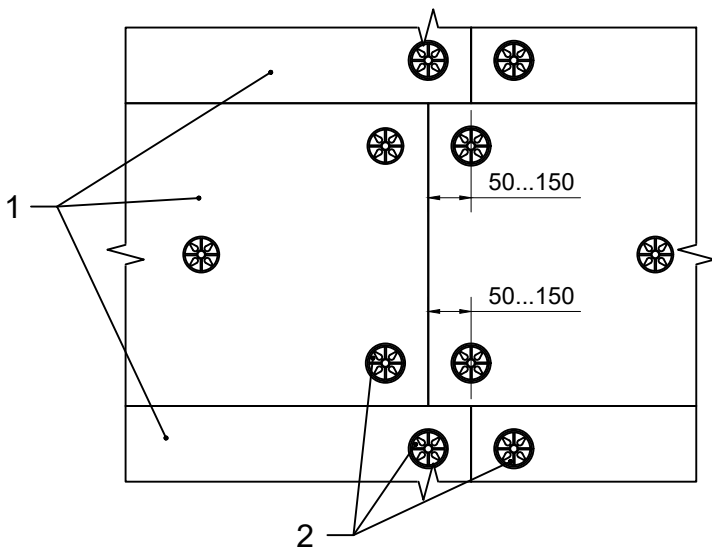
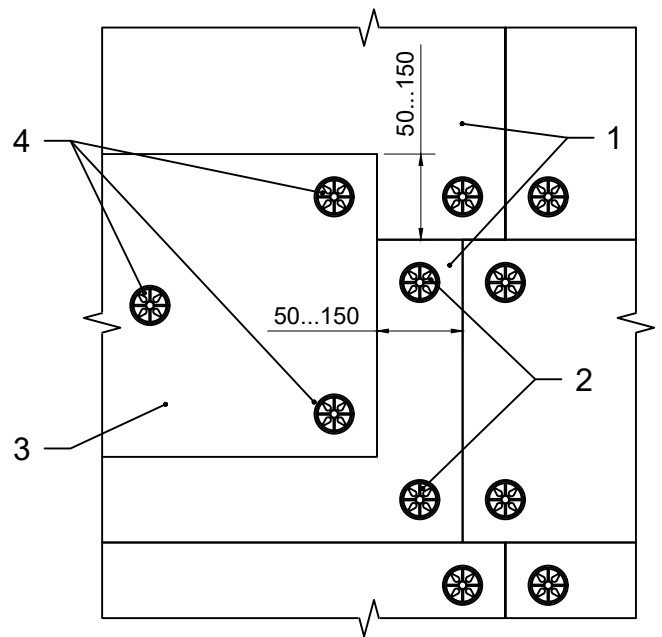


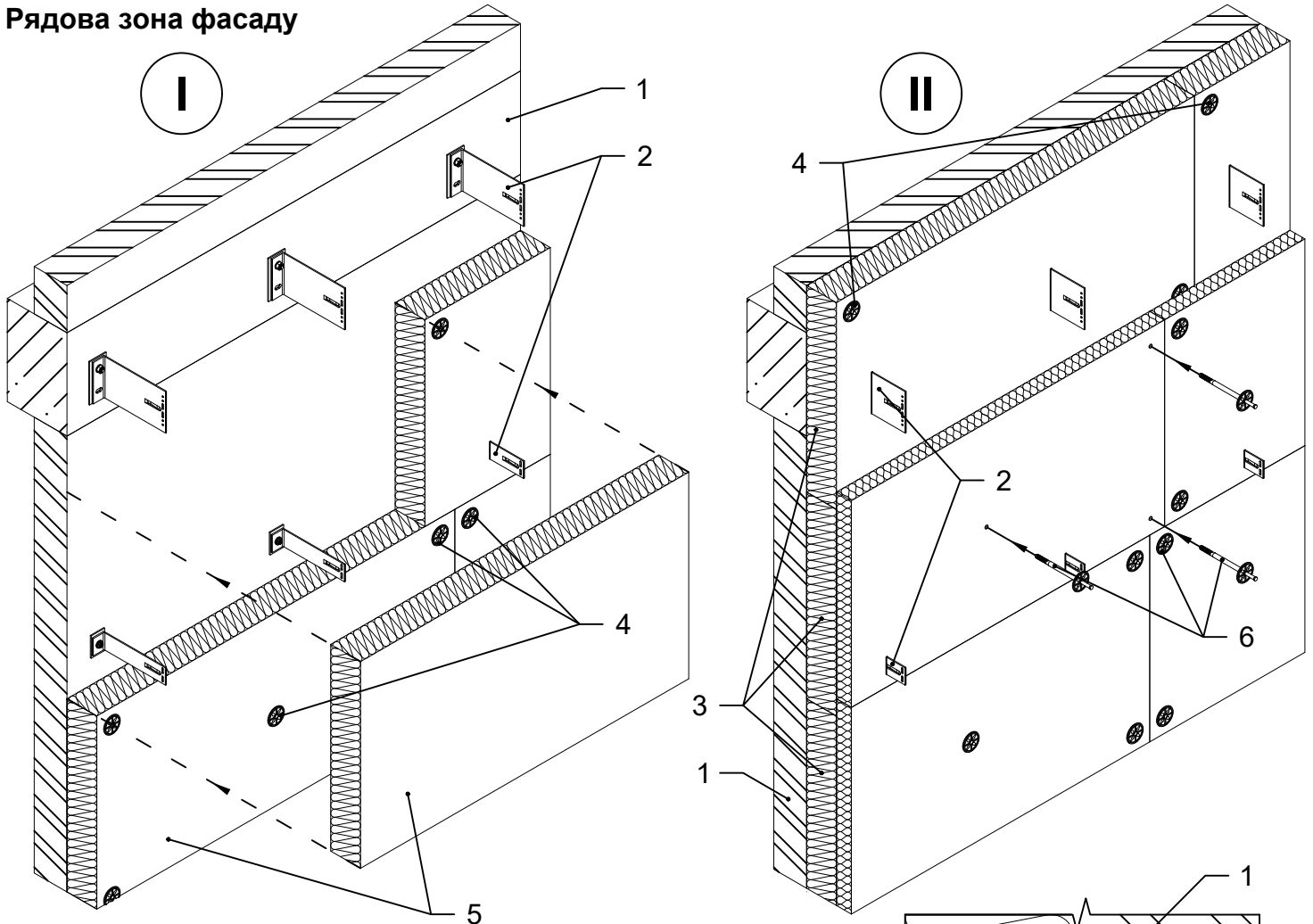
Схема розміщення плит теплоізоляції зовнішнього шару при монтажі



- 1 - плита теплоізоляції внутрішнього шару;
- 2 - тарілчастий анкер внутрішнього шару;
- 3 - плита теплоізоляції зовнішнього шару;
- 4 - тарілчастий анкер зовнішнього шару.

L - довжина плити теплоізоляції, мм;
H - висота плити теплоізоляції, мм.

**Схема закріплення теплоізоляції. Два шари.
Рядова зона фасаду**

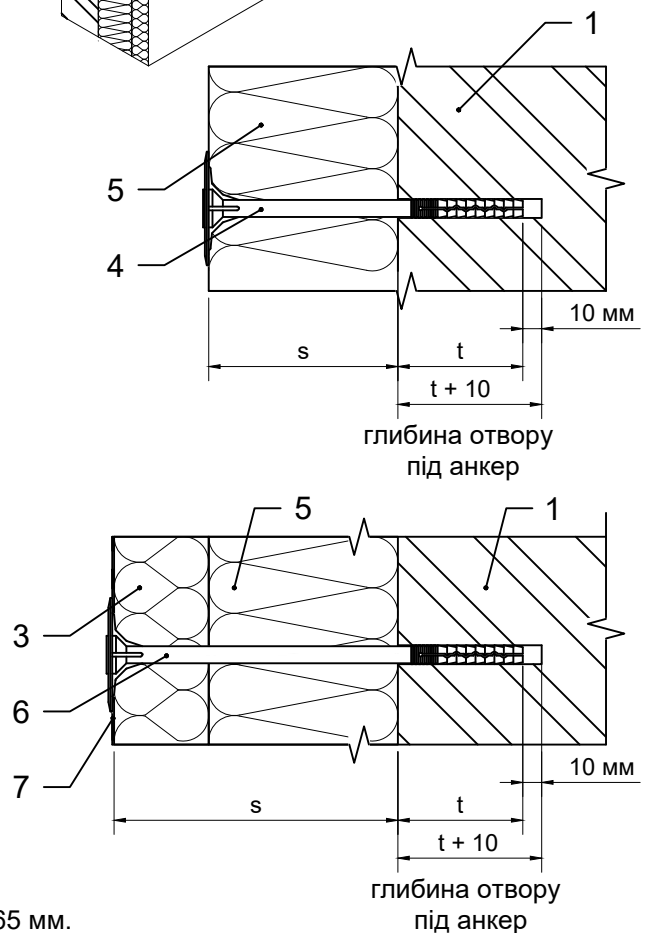


I - влаштування теплоізоляції внутрішнього шару;
II - влаштування теплоізоляції зовнішнього шару.

- 1 - стіна будівлі;
- 2 - кронштейни каркасу навісного вентильованого фасаду;
- 3 - плита теплоізоляції зовнішнього шару;
- 4 - тарілчастий анкер плит внутрішнього шару;
- 5 - плита теплоізоляції внутрішнього шару;
- 6 - тарілчастий анкер плит зовнішнього шару;
- 7 - вітро-гідро-захисна мембрана (або шар скловолокна кашованої плити теплоізоляції).

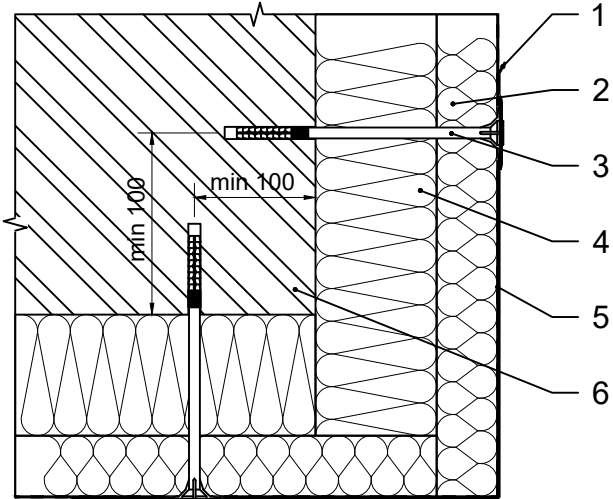
s - товщина плити теплоізоляції, мм;

t - глибина тарілчастого анкера в стіні, мм; мінімальний розмір 65 мм.

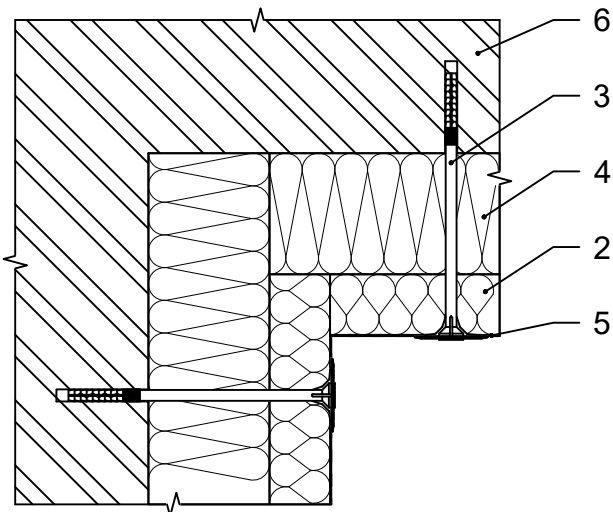


**Схема закріплення теплоізоляції. Два шари.
Кутова зона фасаду**

Вузол зовнішнього кута утеплення



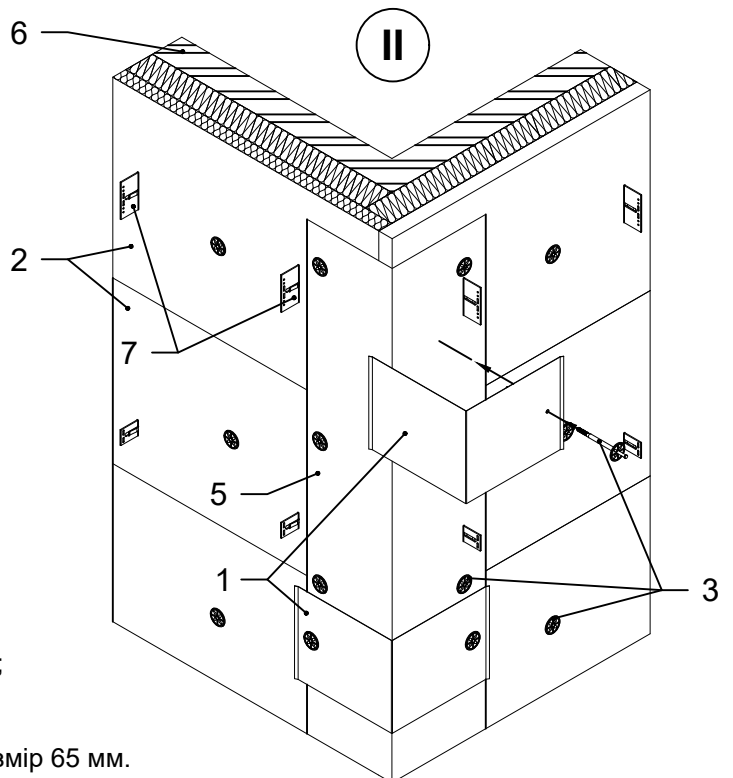
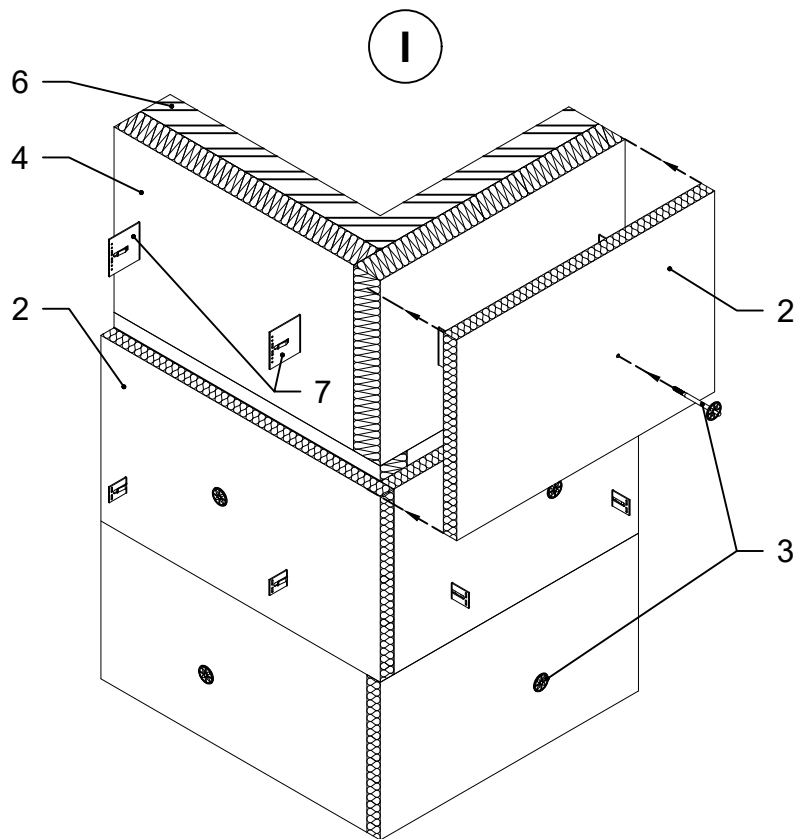
Вузол внутрішнього кута утеплення



- 1 - армуючий елемент теплоізоляції;
- 2 - плита теплоізоляції зовнішнього шару;
- 3 - тарічастий анкер плит зовнішнього шару;
- 4 - плита теплоізоляції внутрішнього шару;
- 5 - вітро-гідро-захисна мембрана
(або шар скловолонна кашованої плити теплоізоляції);
- 6 - стіна будівлі;
- 7 - кронштейни каркасу навісного вентильованого фасаду;

s - товщина плити теплоізоляції, мм;

t - глибина тарічастого анкера в стіні, мм; мінімальній розмір 65 мм.



- I - встановлення теплоізоляційної плити;
- II - закріплення теплоізоляційної плити армуючим елементом.

Розрахунок нероз'ємного з'єднання заклепкою

В системі навісного вентильованого фасаду більшість з'єднань для підвищення надійності конструкції реалізовано нероз'ємними. Заклепка - це виріб для кріплення з реалізацією нероз'ємного з'єднання елементів конструкції.

В процесі експлуатації, заклепкове з'єднання піддається впливу навантаження на зріз N_S та відрив N_P .

Геометричні параметри заклепки, та максимально допустимі значення N_S та N_P надаються виробником заклепок.

Загальні рекомендації до підбору заклепок:

$d \geq 0.8 \cdot (h_1 + h_2)$ - діаметр заклепки, мм.

$t \geq 2 \cdot (h_1 + h_2)$ - довжина заклепки, мм.

$d_0 = d + 0.1$ - діаметр отвору під заклепку, мм

(нерухоме з'єднання).

N - загальне навантаження на заклепку від N_S та N_P , Н.

$$N = \sqrt{N_S^2 + N_P^2}$$

Заклепкове з'єднання необхідно відповідати наступним умовам:

1. Умова виконання заклепкового з'єднання при зрізі:

$$\tau_{зр} = \frac{4 \cdot N}{\pi \cdot d_0^2 \cdot z \cdot i} \leq [\tau_{зр}]$$

z - кількість заклепок, шт.

i - кількість площин зрізу (контактна поверхня), шт.

d_0 - діаметр отвору під заклепку, мм.

π - число Піфагора ($\pi=3.14$).

N - навантаження на з'єднання, Н (зріз заклепки).

$[\tau_{зр}]$ - допустимий розрахунковий опір зрізу матеріалу елементів з'єднання, МПа.

2. Умова виконання заклепкового з'єднання при зминанні (перевірка заклепки):

(перевірка стінок елементів з'єднання):

$$\sigma_{зм} = \frac{N}{d_0 \cdot h_{\min} \cdot z} \leq [\sigma_{зм}]$$

z - кількість заклепок, шт.

d_0 - діаметр отвору під заклепку, мм.

N - навантаження на з'єднання, Н (зріз заклепки).

h_{\min} - найменша з товщин h_1 та h_2 , мм.

$[\sigma_{зм}]$ - допустимий розрахунковий опір зминання матеріалу елементів з'єднання, МПа.

3. Перевірка заклепки на можливість відриву головки:

$$\tau_{зр} = \frac{N}{\pi \cdot d_0 \cdot h \cdot z} \leq [\tau_{зр}]$$

z - кількість заклепок, шт.

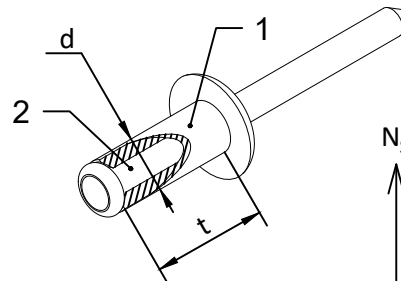
π - число Піфагора ($\pi=3.14$).

d_0 - діаметр отвору під заклепку, мм.

N - навантаження на з'єднання, Н.

h - висота поверхні відриву головки заклепки, мм; $h=0.4 \cdot d_0$.

$[\tau_{зр}]$ - допустимий розрахунковий опір зрізу матеріалу елементів з'єднання, МПа.



Конструкція заклепки:
1 - основа;
2 - внутрішній витяжний стержень.

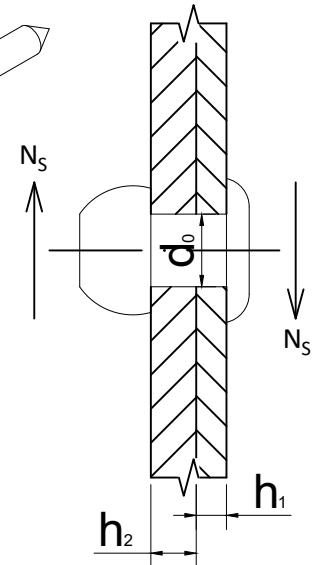


Схема навантаження заклепки на зріз

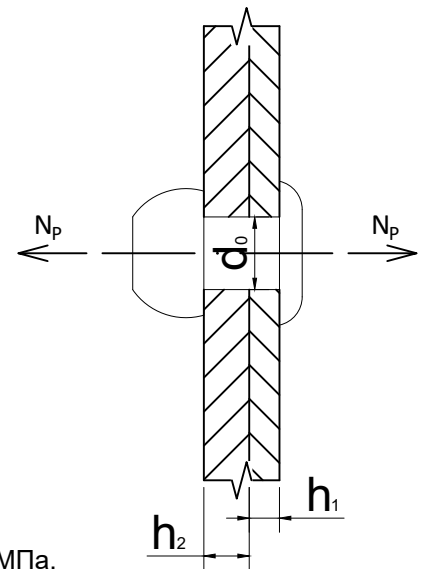


Схема навантаження заклепки на відрив

Розрахунок з'єднання заклепкою на кронштейнах

В залежності від конфігурації, кронштейни з'єднуються із фасадними стійками 2-ма або 4-ма заклепками.

При перевірці виконання надійного з'єднання на несучому кронштейні (серії M, L, XL) розрахункові величини приймають наступні значення:

$d_0 = 5$ - діаметр отвору під заклепку, мм. $i=1$ - кількість площин зрізу (контактна поверхня), шт.

$z = 2$ - кількість заклепок, шт.

$N = R$ - навантаження на з'єднання, Н; рівнодіюча сил навантаження на з'єднання від впливу ваги конструкції та вітрового тиску.

При перевірці виконання надійного з'єднання на опорному кронштейні (серії S, M) розрахункові величини приймають наступні значення:

$d_0 = 5$ - діаметр отвору під заклепку, мм.

$z = 2$ - кількість заклепок, шт.

$N = W_{S_1}$ - навантаження на з'єднання, Н; вплив від вітрового тиску.

При перевірці виконання надійного з'єднання на П-подібному несучому кронштейні (серії M, L, XL) розрахункові величини приймають наступні значення:

$d_0 = 5$ - діаметр отвору під заклепку, мм. $i=1$ - кількість площин зрізу (контактна поверхня), шт.

$z = 2$ - кількість заклепок, шт.

$N = R / 2$ - навантаження на з'єднання, Н; рівнодіюча сил навантаження на з'єднання від впливу ваги конструкції та вітрового тиску.

При перевірці виконання надійного з'єднання на П-подібному опорному кронштейні (серії S, M) розрахункові величини приймають наступні значення:

$d_0 = 5$ - діаметр отвору під заклепку, мм.

$z = 2$ - кількість заклепок, шт.

$N = W_{S_1} / 2$ - навантаження на з'єднання, Н; вплив від вітрового тиску.

06 Типові вузли кріплення фіброцементних панелей

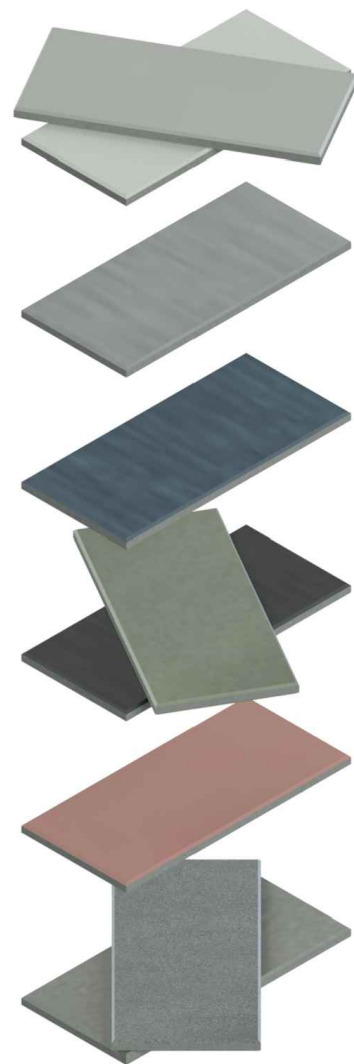
Фіброцемент - виріб індустріального походження. Складається з цементу, армуючих волокон целюлози та мінеральних наповнювачів. Цемент надає виробу міцність та вологостійкість, целюлоза - більшої жорсткості та зменшення лінійного розширення, мінеральні наповнювачі - більшої внутрішньої пластичності.

Фіброцемент в якості облицювального матеріалу для навісних вентильованих фасадів поставляється у вигляді панелей. Товщина, габаритні розміри панелей та можливості декору залежать від виробника. Зовнішній вигляд може бути різноманітний, з ламінацією, під текстуру різних матеріалів, з широкою кольоровою гамою.

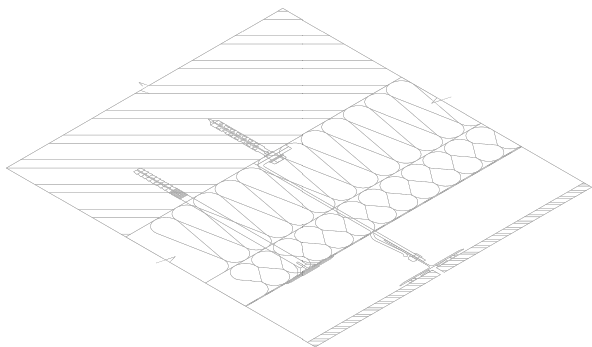
В сучасному будівництві фіброцемент - це екологічний матеріал, який не підлягає корозії, гниттю, накопиченню грибків.

Матеріал має хорошу стійкість до прямого впливу ультрафіолетових променів, чудові теплоізоляційні та шумоізоляційні властивості. Матеріал не горючий (група НГ).

В системі UFacade VFK пропонуються рішення для механічного та клеєвого кріплення фіброцементних панелей.



06.1 Типові вузли кріплення фіброцементних панелей на клейову систему



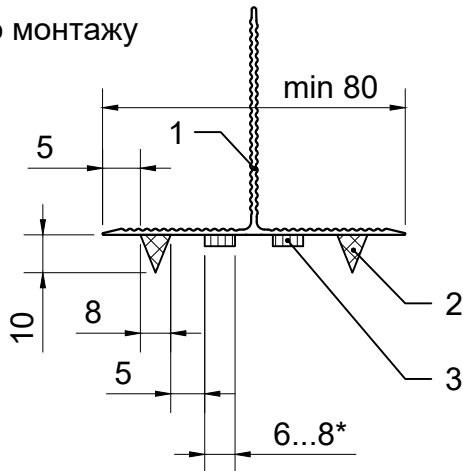
Основні особливості кріплення:

1. Хімічне невидиме кріплення. Мінімальна температура монтажу $+10\text{ C}^{\circ}$.
2. Надійне кріплення облицювального матеріалу при виконанні технічних рекомендацій виробника клейової системи.
3. Одноконтурна або двоконтурна схема каркасу.
3. Відносно легка заміна пошкоджених панелей облицювання в процесі експлуатації.

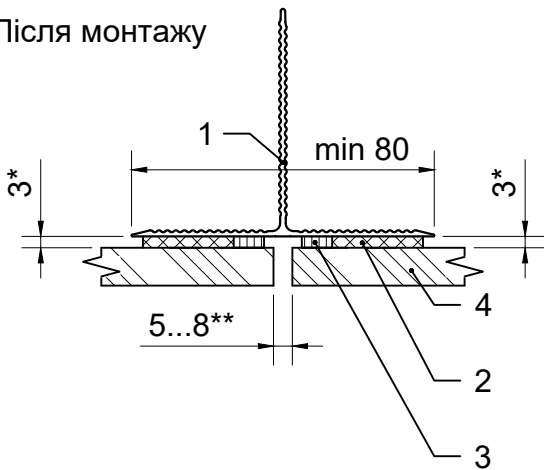
Схема закріплення фіброцементної панелі на клейову систему

Варіанти фасадних стійок

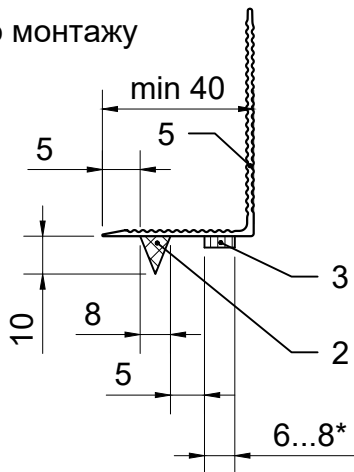
До монтажу



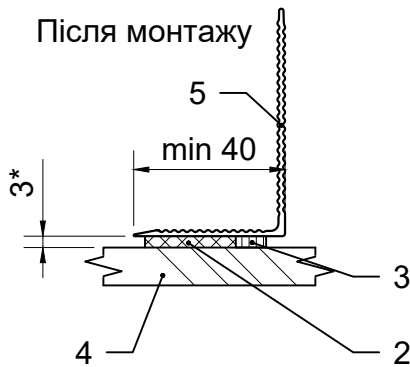
Після монтажу



До монтажу



Після монтажу

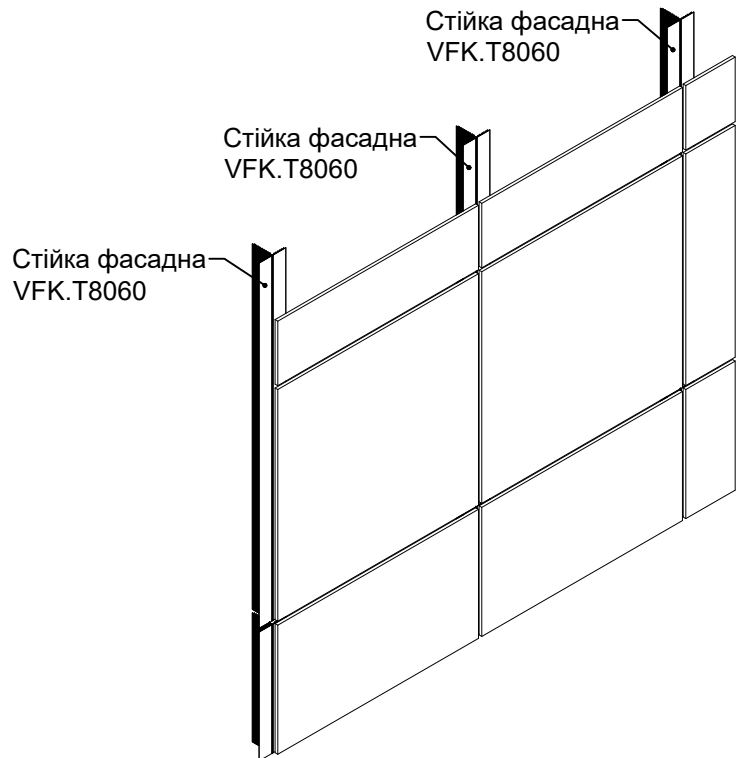


1. Фасадна стійка VFK.T8060.
2. Клей клейової системи.
3. Фіксуюча стрічка клейової системи.
4. Фіброцементна панель.
5. Фасадна стійка VFK.L4060S.

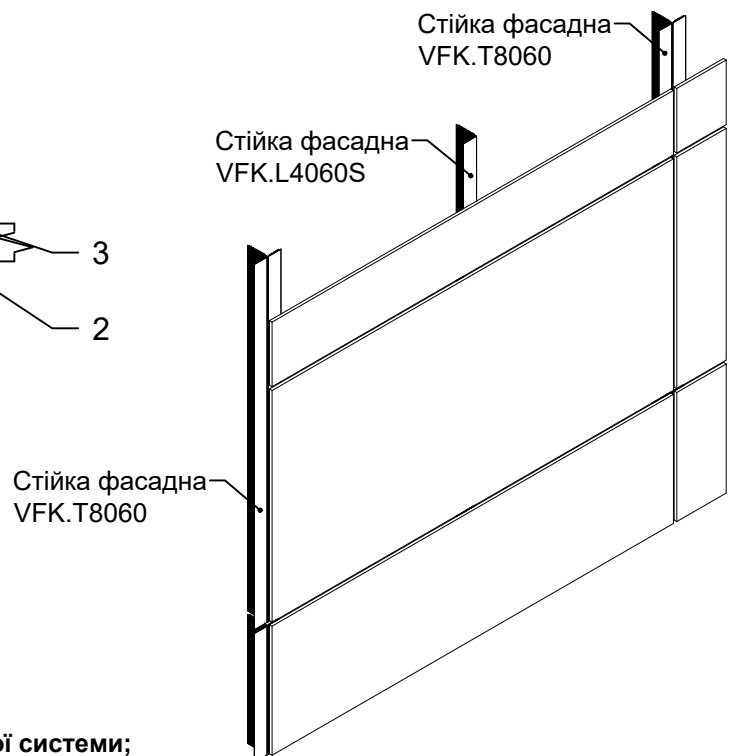
Примітки:

- * розміри залежать від обраної комплектації клейової системи;
- ** деформаційний шов, залежить від товщини та розмірів панелі .

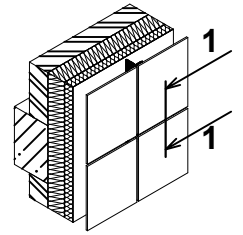
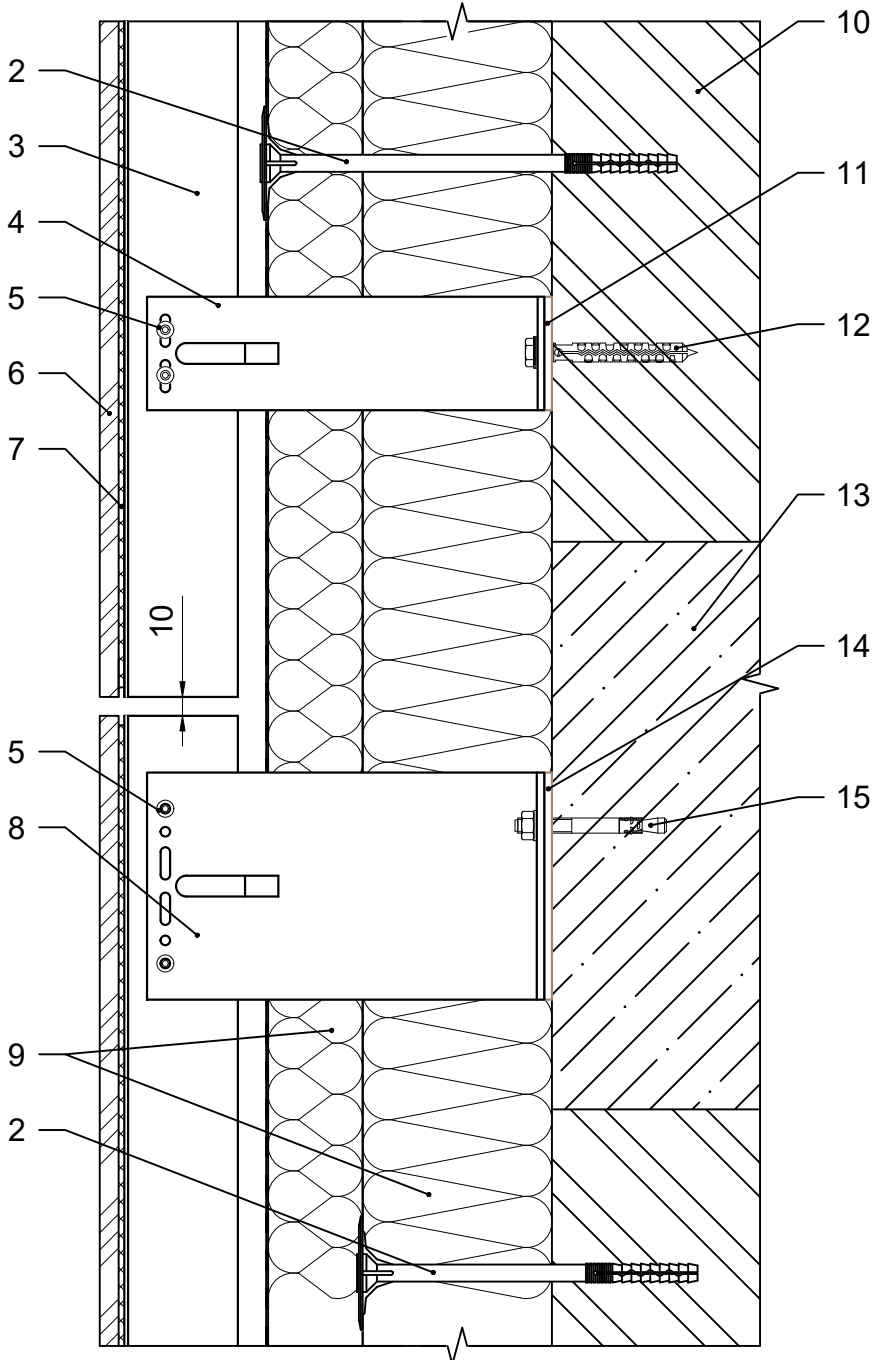
Дві точки кріплення панелі
по горизонталі



Більше двох точок кріплення панелі
по горизонталі

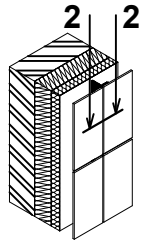
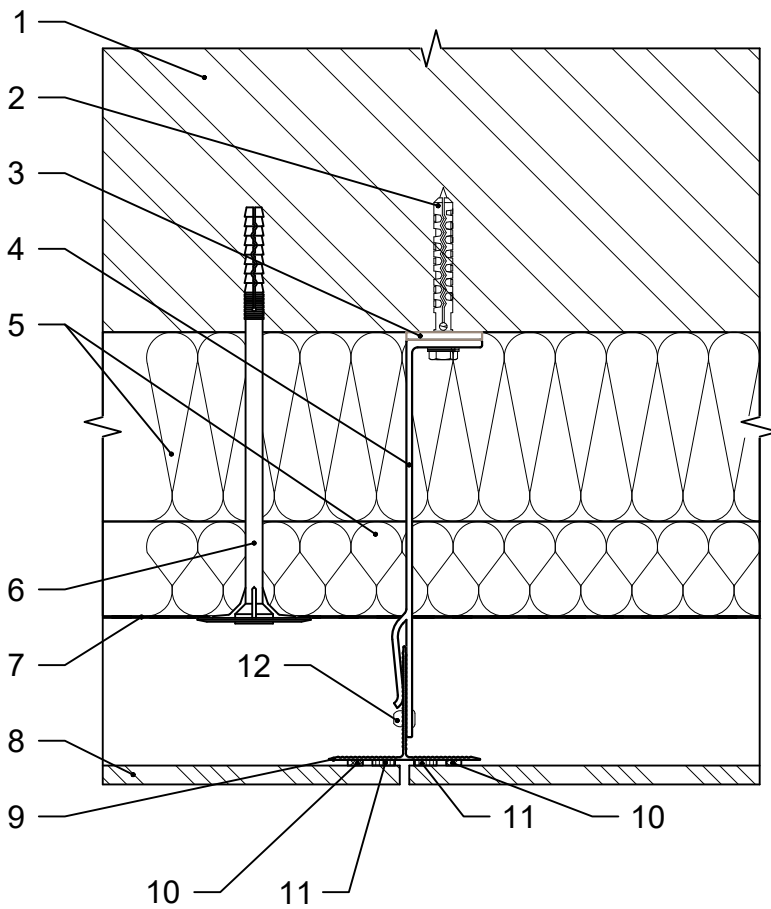


1 - 1. Вертикальний переріз



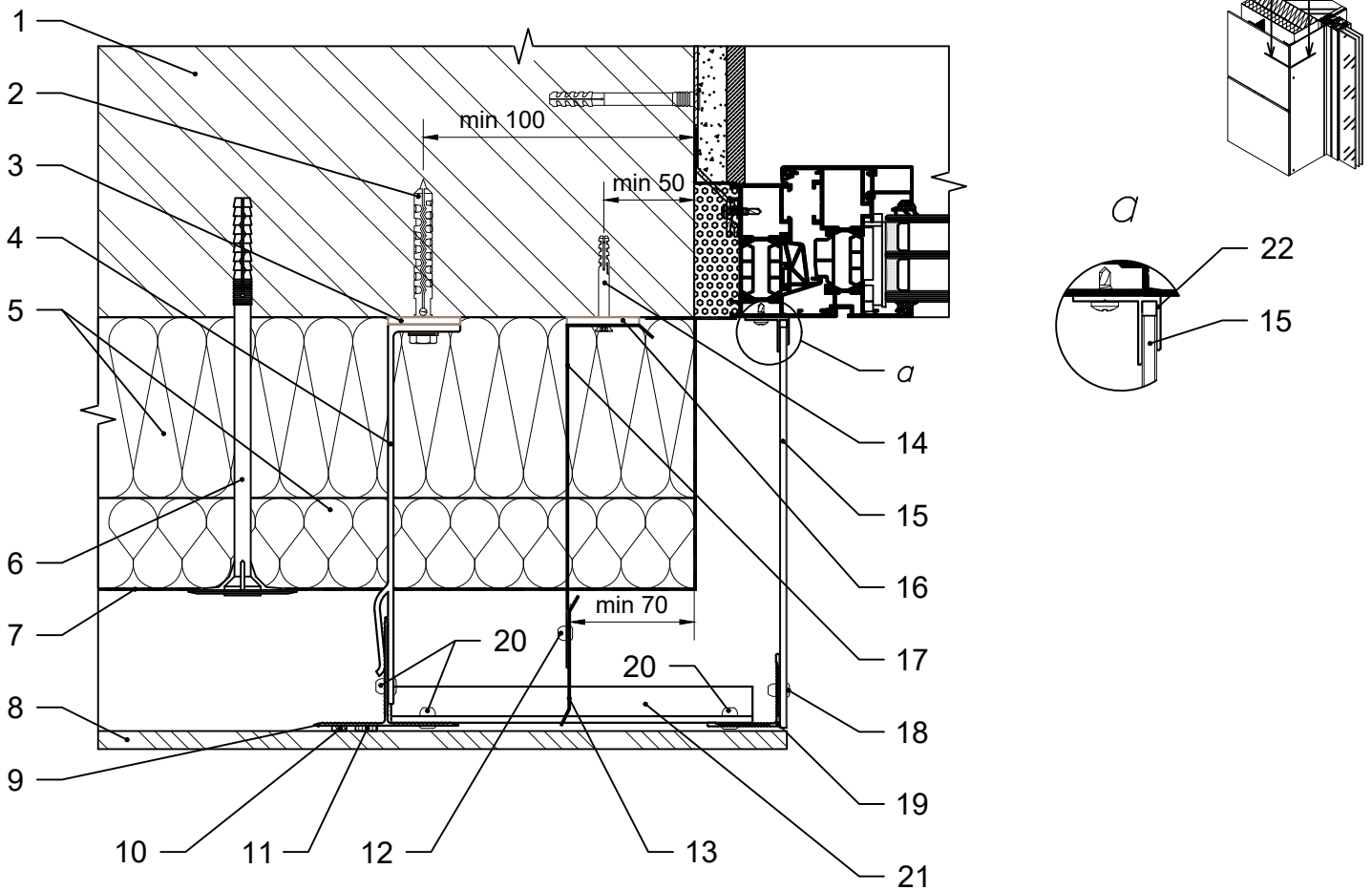
1. Гідро-вітрозахисна паропроникна плівка.
2. Тарілчастий анкер.
3. Фасадна стійка.
4. Кронштейн опорний.
5. Закlepка 4.8x12.
6. Фіброцементна панель.
7. Клейова система.
8. Кронштейн несучий.
9. Теплоізоляція.
10. Стіна будівлі.
11. Термоізоляція опорного кронштейну.
12. Дюбель фасадний.
13. Плита перекриття будівлі.
14. Термоізоляція несучого кронштейну.
15. Анкер фасадний.

2 - 2. Горизонтальний переріз



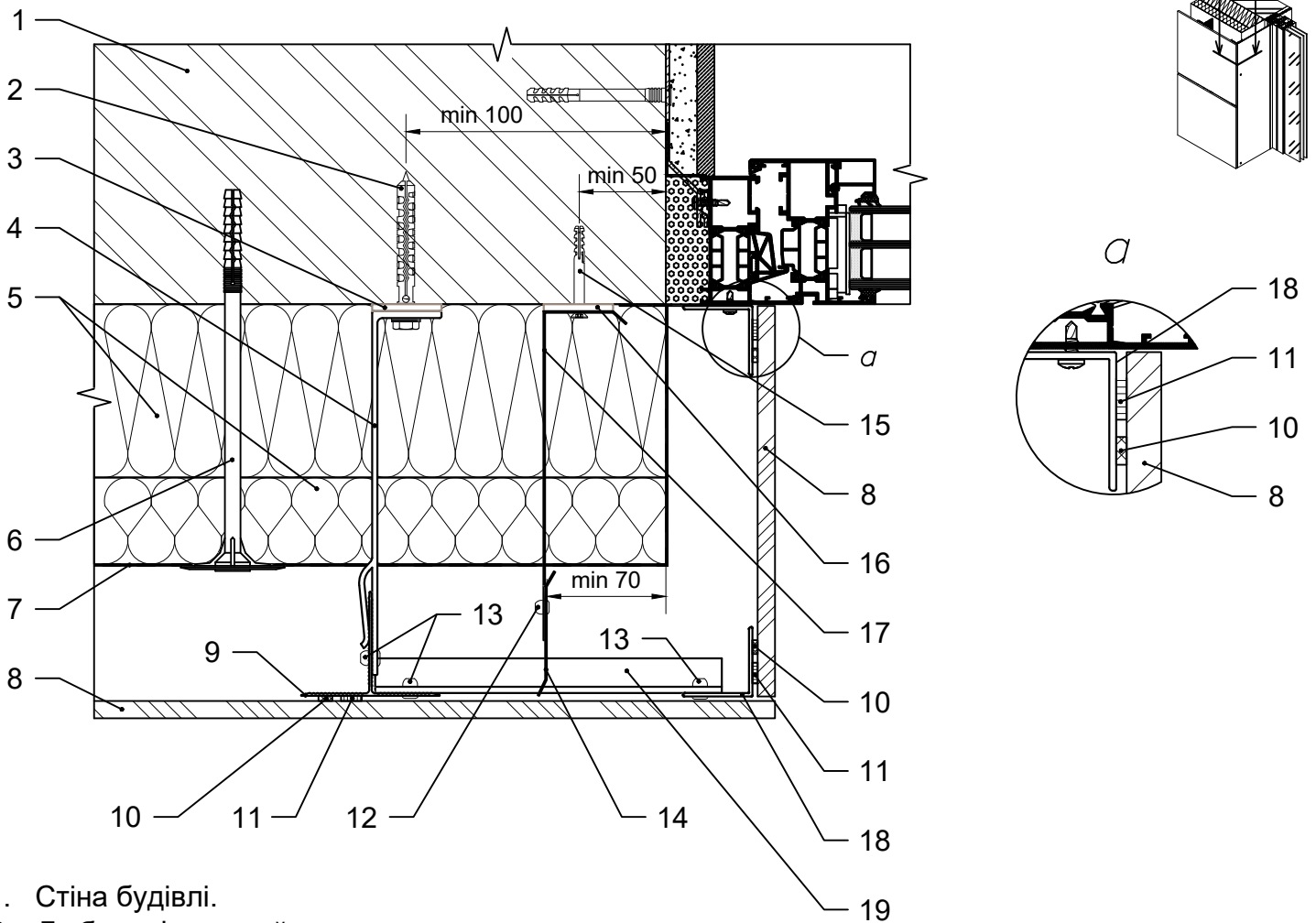
1. Стіна будівлі.
2. Дюбель фасадний.
3. Термоізоляція опорного кронштейну.
4. Кронштейн опорний.
5. Теплоізоляція.
6. Тарічастий анкер.
7. Гідро-вітрозахисна паропроникна плівка.
8. Фіброцементна панель.
9. Фасадна стійка.
10. Клей клейової системи.
11. Фіксуюча стрічка клейової системи.
12. Закlepка 4.8x12.

3 - 3. Бічне примикання до вікна. Варіант 1



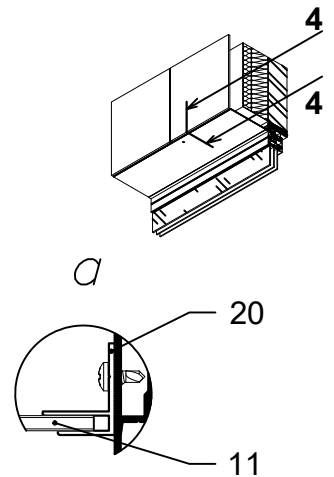
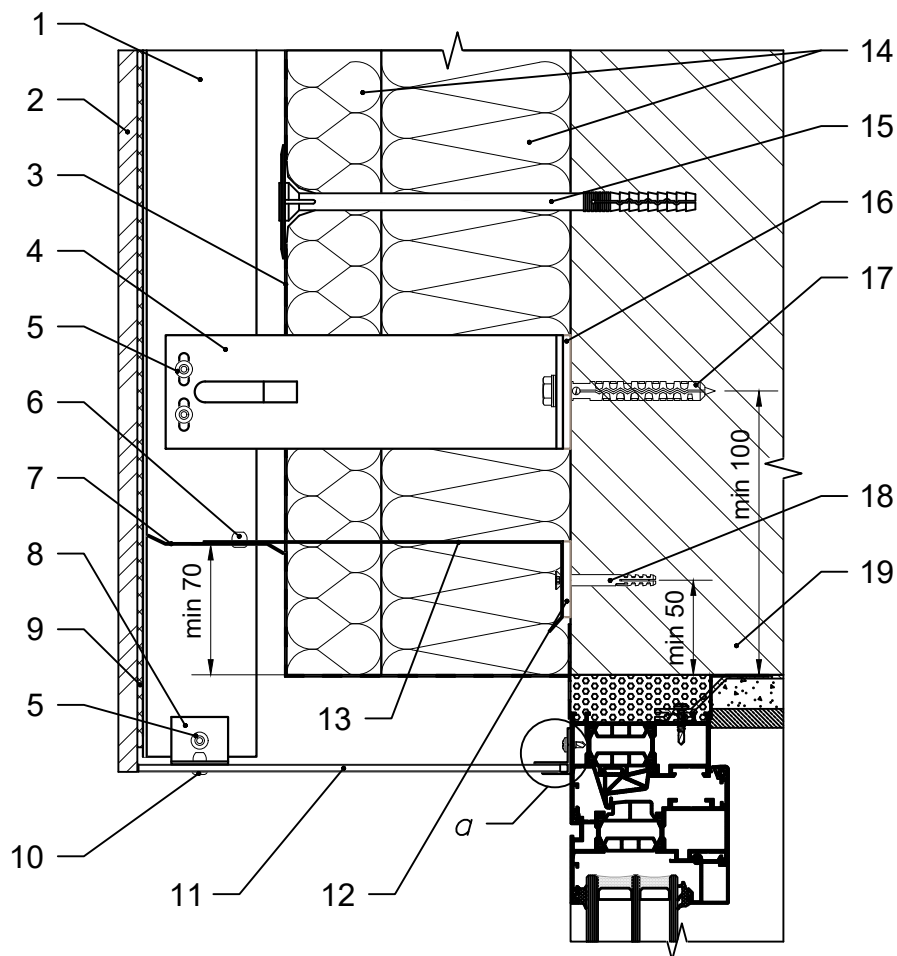
1. Стіна будівлі.
2. Дюбель фасадний.
3. Термоізоляція опорного кронштейну.
4. Кронштейн опорний.
5. Теплоізоляція.
6. Тарілчастий анкер.
7. Гідро-вітрозахисна паропроникна плівка.
8. Фіброцементна панель.
9. Фасадна стійка.
10. Клей клейової системи.
11. Фіксуєча стрічка клейової системи.
12. Заклепка 4x8.
13. Протипожежна відсічка.
14. Дюбель 6x50.
15. Відкіс декоративний.
16. Термоізоляція кронштейну протипожежної відсічки.
17. Кронштейн протипожежної відсічки.
18. Заклепка 4x12.
19. Кутник.
20. Заклепка 4.8x12.
21. Елемент кріплення.
22. Профіль алюмінієвий F 4 мм.

3 - 3. Бічне примикання до вікна. Варіант 2



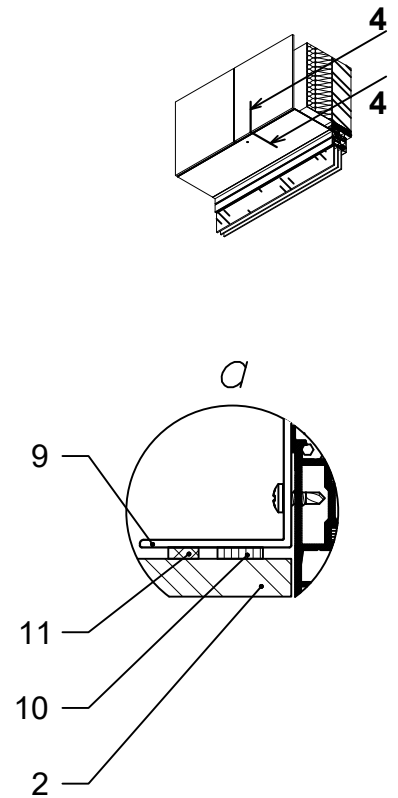
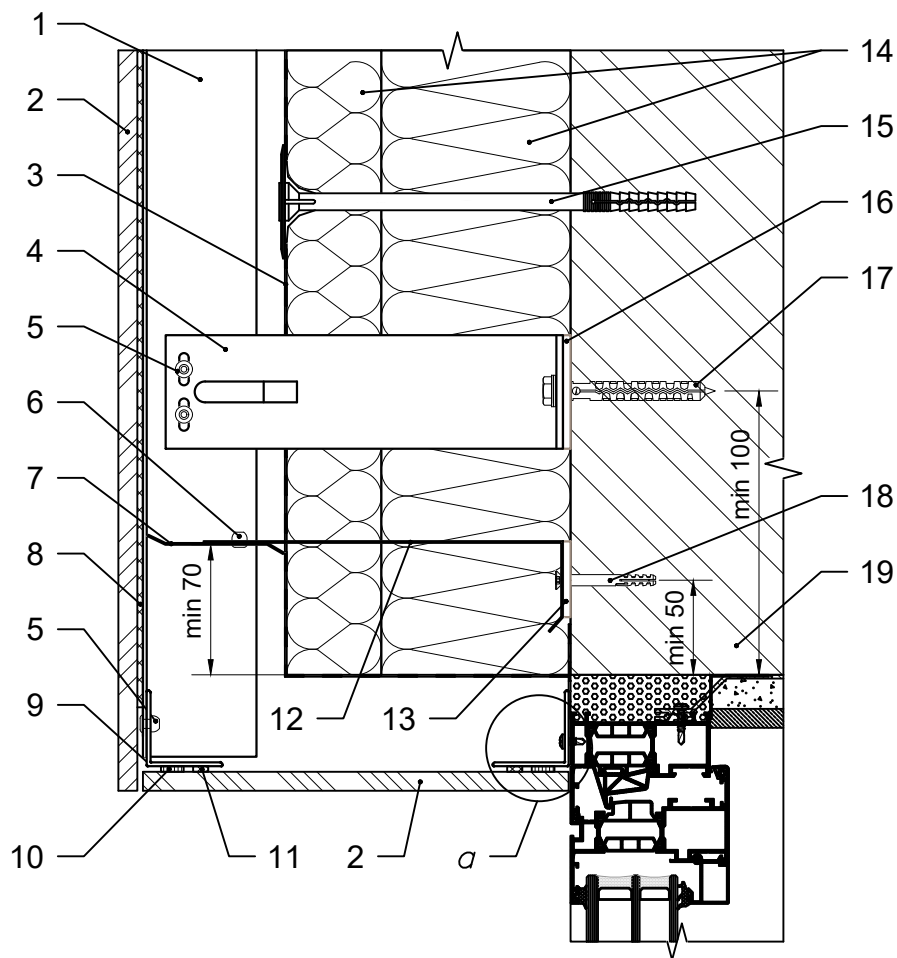
1. Стіна будівлі.
2. Дюбель фасадний.
3. Термоізоляція опорного кронштейну.
4. Кронштейн опорний.
5. Теплоізоляція.
6. Тарілчастий анкер.
7. Гідро-вітрозахисна паропроникна плівка.
8. Фіброцементна панель.
9. Фасадна стійка.
10. Клей клейової системи.
11. Фіксуєча стрічка клейової системи.
12. Заклепка 4x8.
13. Заклепка 4.8x12.
14. Протипожежна відсічка.
15. Дюбель 6x50.
16. Термоізоляція кронштейну протипожежної відсічки.
17. Кронштейн протипожежної відсічки.
18. Кутник.
19. Елемент кріплення.

4 - 4. Верхнє примикання до вікна. Варіант 1



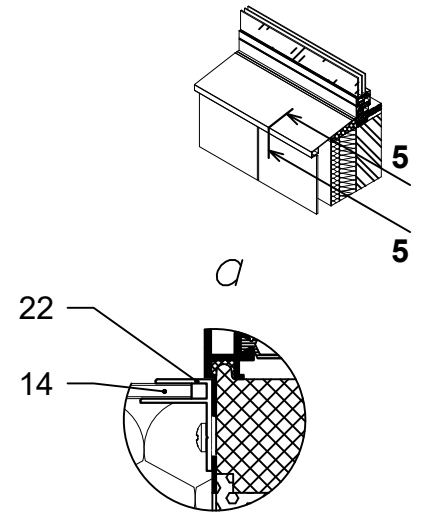
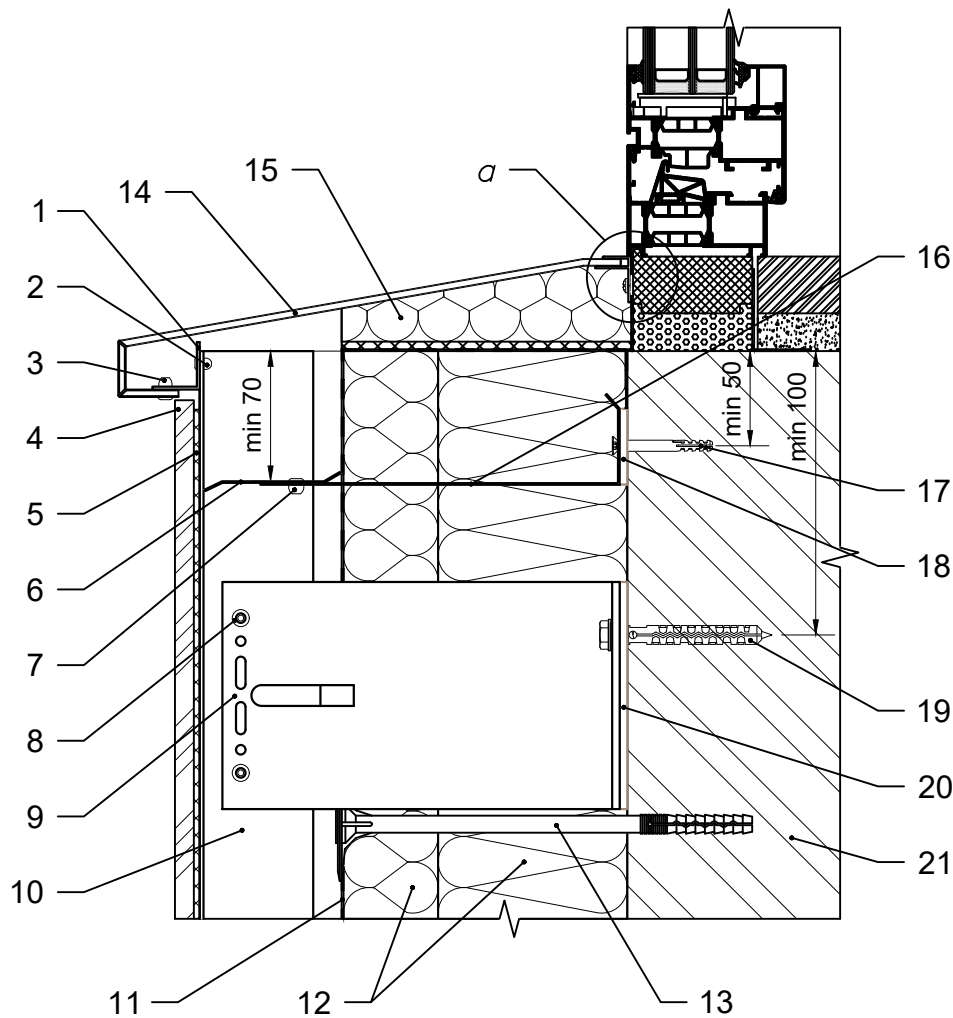
1. Фасадна стійка.
2. Фіброцементна панель.
3. Гідро-вітрозахисна паропроникна плівка.
4. Кронштейн опорний.
5. Заклепка 4.8x12.
6. Заклепка 4x8.
7. Протипожежна відсічка.
8. Елемент кріплення.
9. Клейова система.
10. Заклепка 4x12.
11. Відкіс декоративний.
12. Термоізоляція кронштейну протипожежної відсічки.
13. Кронштейн протипожежної відсічки.
14. Теплоізоляція.
15. Тарілчастий анкер.
16. Термоізоляція опорного кронштейну.
17. Дюбель фасадний.
18. Дюбель 6x50.
19. Стіна будівлі.
20. Профіль алюмінієвий F 4 мм.

4 - 4. Верхнє примикання до вікна. Варіант 2



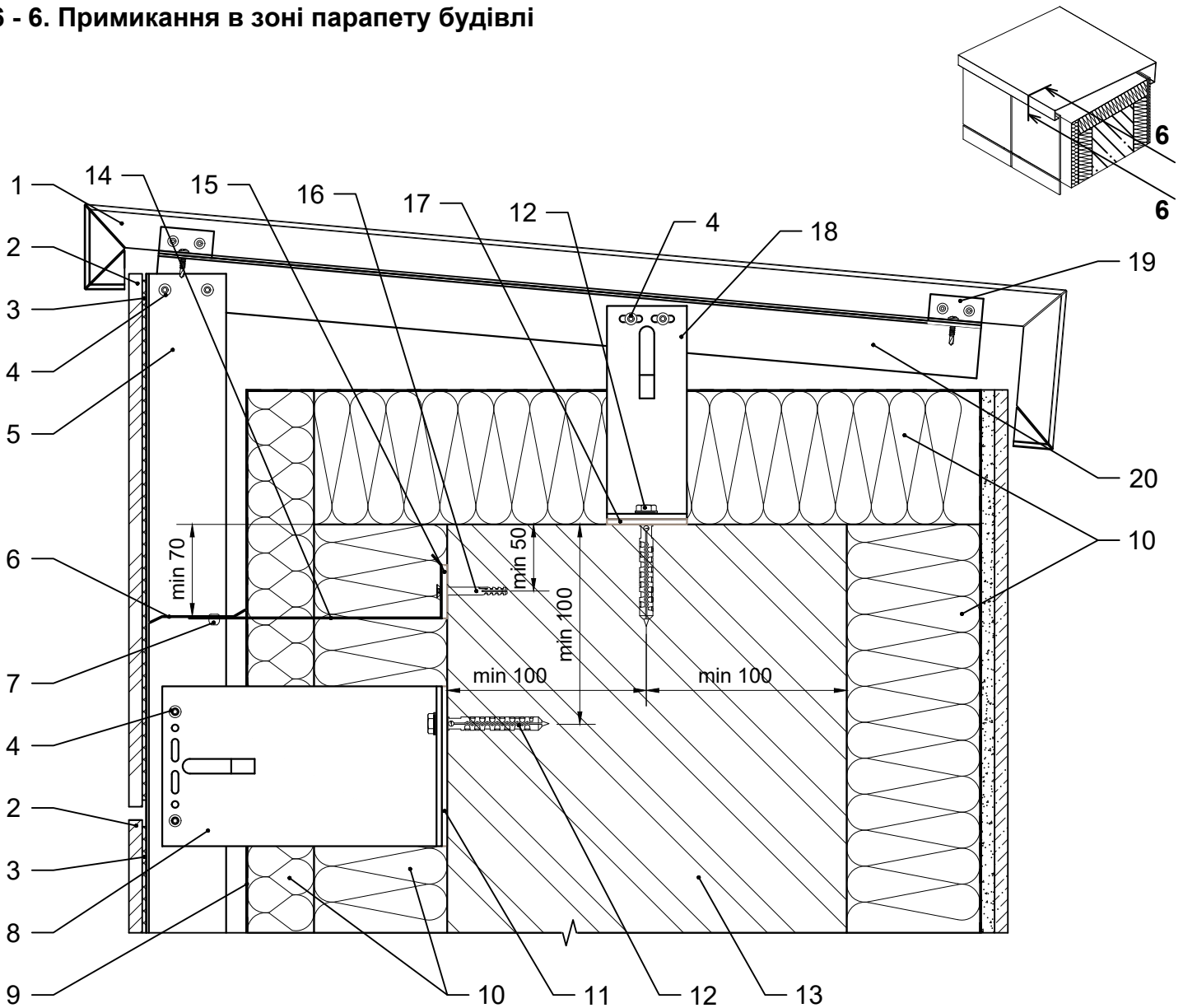
1. Фасадна стійка.
2. Фіброцементна панель.
3. Гідро-вітрозахисна паропроникна плівка.
4. Кронштейн опорний.
5. Заклепка 4.8x12.
6. Заклепка 4x8.
7. Протипожежна відсічка.
8. Клейова система.
9. Кутник.
10. Фіксуюча стрічка клейової системи.
11. Клей клейової системи.
12. Кронштейн протипожежної відсічки.
13. Термоізоляція кронштейну протипожежної відсічки.
14. Теплоізоляція.
15. Тарілчастий анкер.
16. Термоізоляція опорного кронштейну.
17. Дюбель фасадний.
18. Дюбель 6x50.
19. Стіна будівлі.

5 - 5. Нижнє примикання до вікна



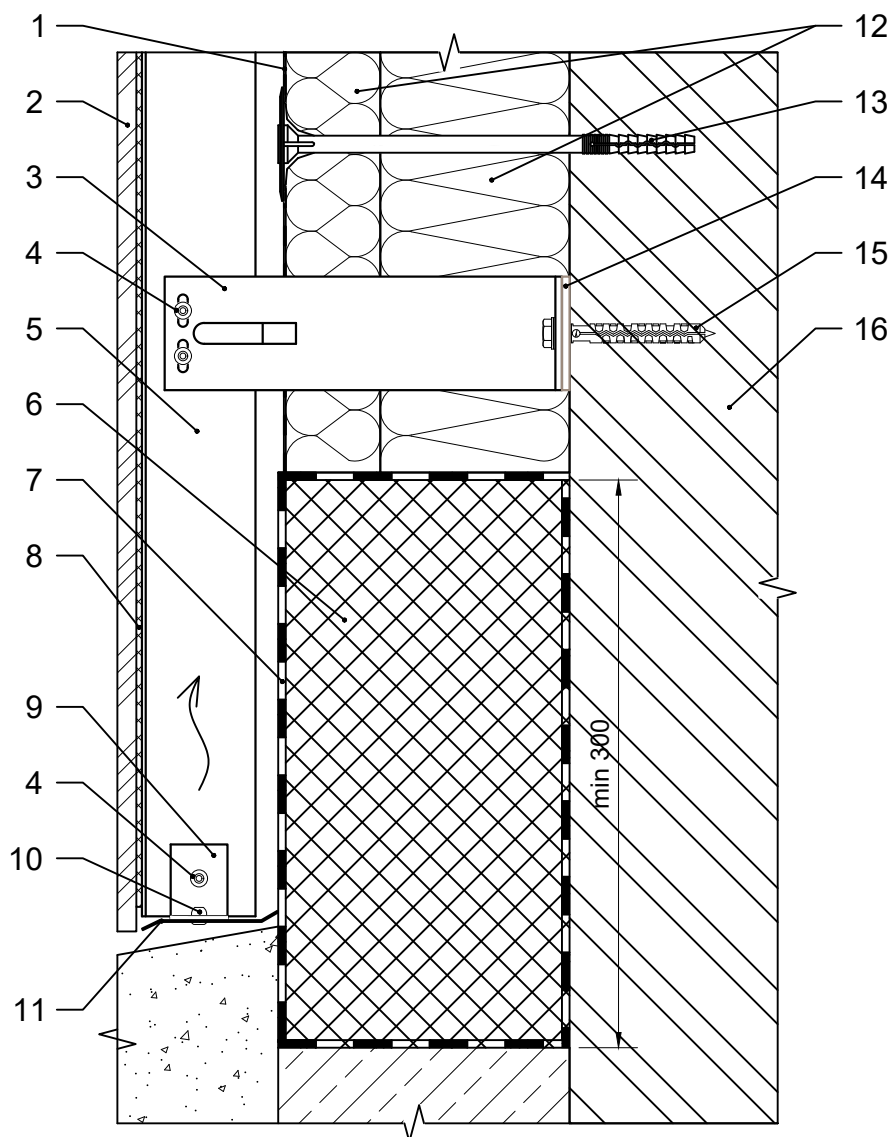
- | | |
|---|---|
| <ol style="list-style-type: none"> 1. Кутник 25x25. 2. Заклепка 3.2x8. 3. Заклепка 4x12. 4. Фіброцементна панель. 5. Клейова система. 6. Протипожежна відсічка. 7. Заклепка 4x8. 8. Заклепка 4.8x12. 9. Кронштейн несучий. 10. Фасадна стійка. 11. Гідро-вітрозахисна паропроникна плівка. 12. Теплоізоляція. 13. Тарілчастий анкер. | <ol style="list-style-type: none"> 21. Стіна будівлі. 22. Профіль алюмінієвий F 4 мм. |
|---|---|

6 - 6. Примикання в зоні парапету будівлі



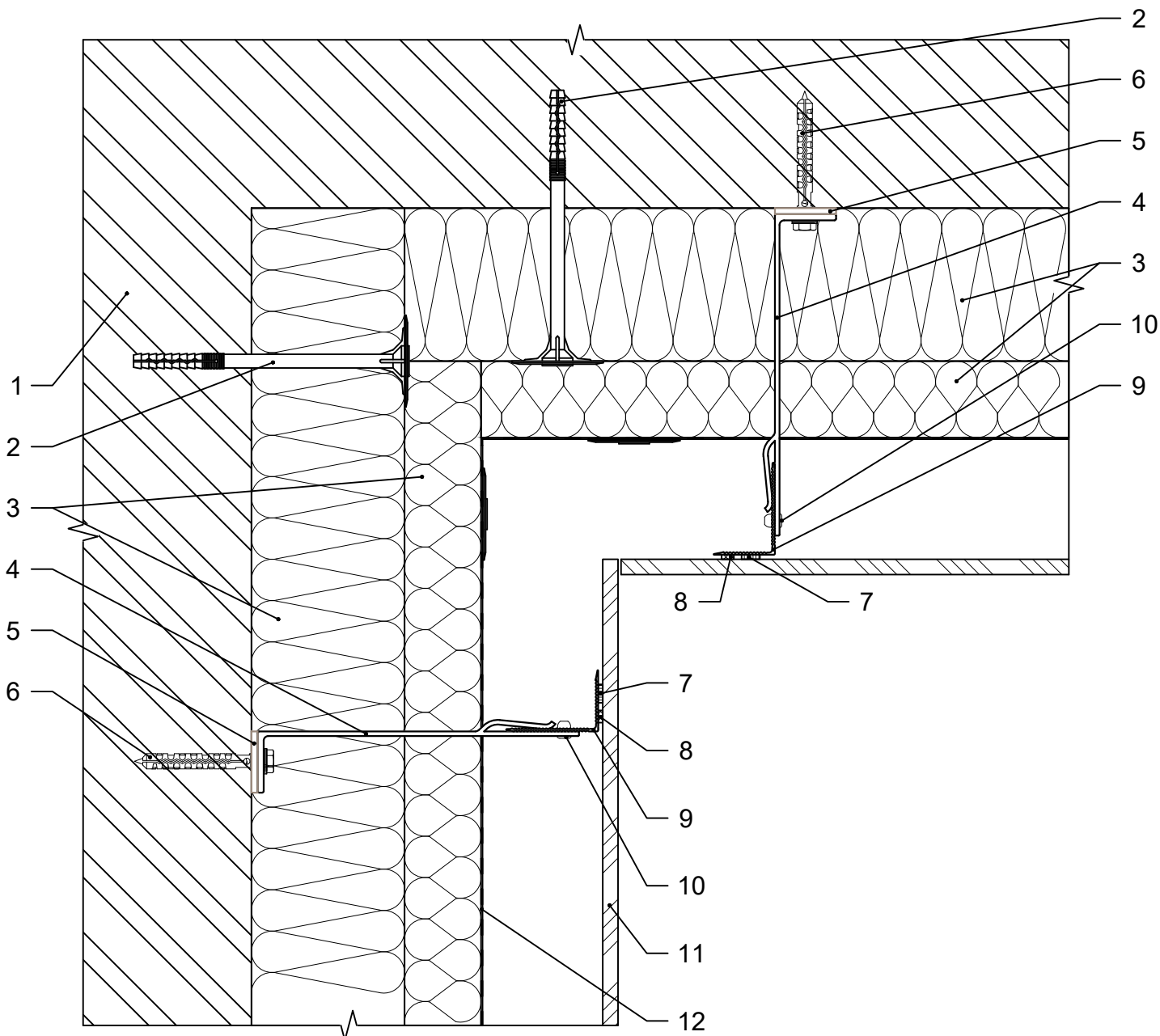
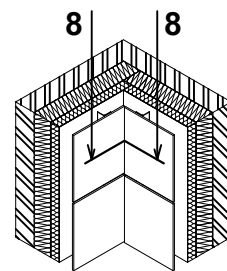
- | | |
|--|--|
| 1. Касета парапету. | 17. Термоізоляція опорного кронштейну. |
| 2. Фіброцементна панель. | 18. Кронштейн опорний. |
| 3. Клейова система. | 19. Кріплення касети парапету. |
| 4. Закlepка 4.8x12. | 20. Каркас касети парапету. |
| 5. Фасадна стійка. | |
| 6. Протипожежна відсічка. | |
| 7. Закlepка 4x8. | |
| 8. Кронштейн несучий. | |
| 9. Гідро-вітрозахисна паропроникна плівка. | |
| 10. Теплоізоляція. | |
| 11. Термоізоляція несучого кронштейну. | |
| 12. Дюбель фасадний. | |
| 13. Парапет будівлі. | |
| 14. Кронштейн протипожежної відсічки. | |
| 15. Термоізоляція кронштейну протипожежної відсічки. | |
| 16. Дюбель 6x50. | |

7 - 7. Примикання в зоні цоколю будівлі



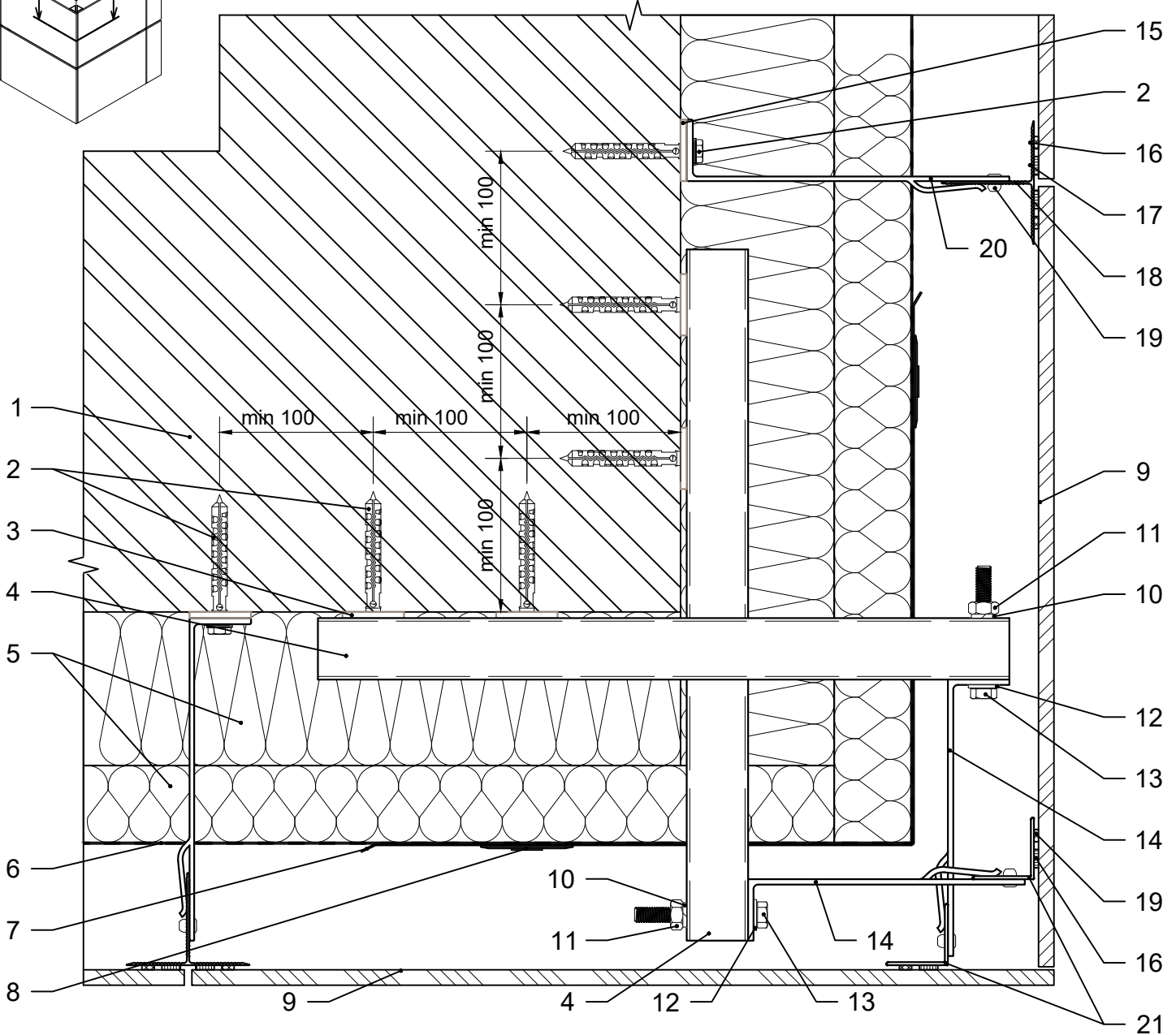
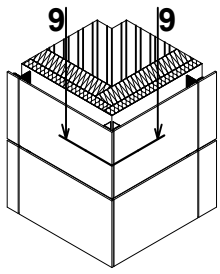
1. Гідро-вітрозахисна паропроникна плівка.
2. Фіброцементна панель.
3. Кронштейн опорний.
4. Заклепка 4.8x12.
5. Фасадна стійка.
6. Теплоізоляція не гігроскопічна.
7. Гідроізоляція.
8. Клейова система.
9. Елемент кріплення.
10. Заклепка 4x8.
11. Перфорована відсічка.
12. Теплоізоляція.
13. Тарічастий анкер.
14. Термоізоляція опорного кронштейну.
15. Дюбель фасадний.
16. Стіна будівлі.

8 - 8. Виконання внутрішнього кута фасаду



- | | |
|--|---|
| 1. Стіна будівлі. | 8. Клей клейової системи. |
| 2. Тарілчастий анкер. | 9. Фасадна стійка кутової зони. |
| 3. Теплоізоляція. | 10. Закlepка 4.8x12. |
| 4. Кронштейн опорний / несучий. | 11. Фіброцементна панель. |
| 5. Термоізоляція опорного / несучого кронштейну. | 12. Гідро-вітрозахисна паропроникна плівка. |
| 6. Дюбель / анкер фасадний. | |
| 7. Фіксуєча стрічка клейової системи. | |

9 - 9. Виконання зовнішнього кута фасаду.
Варіант 1

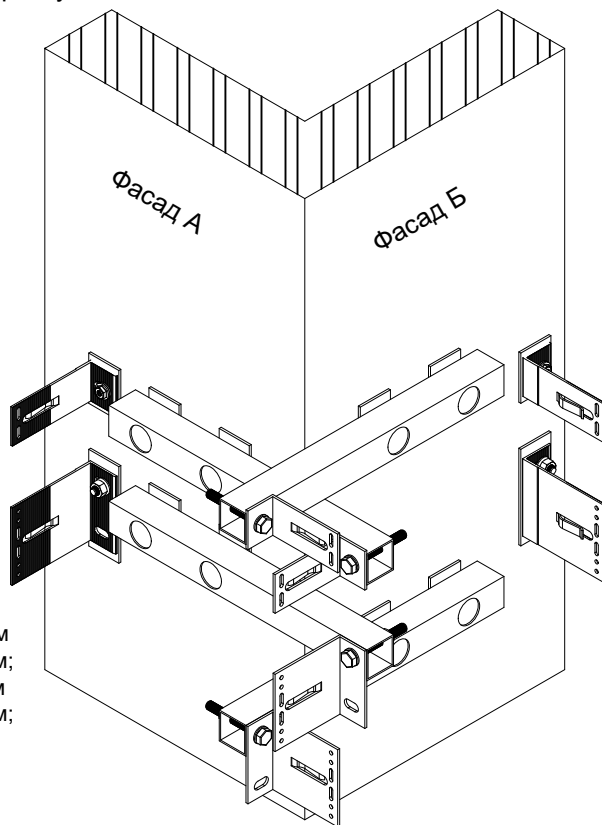
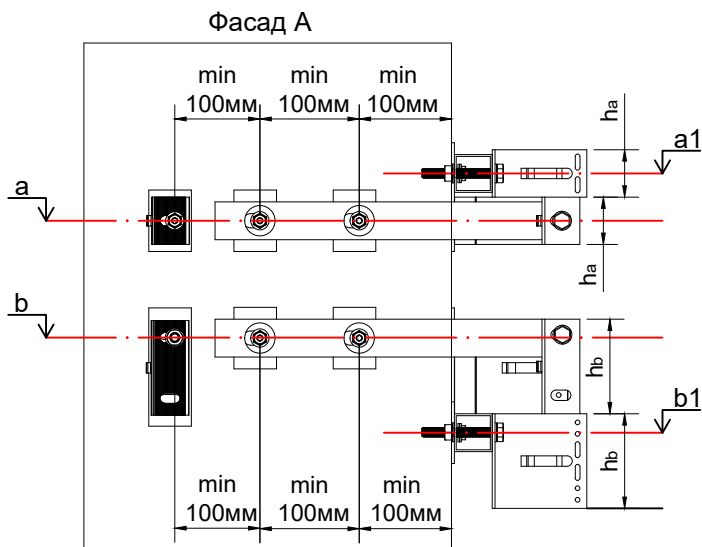


1. Стіна будівлі.
2. Дюбель / анкер фасадний.
3. Термоізоляція опорного кронштейну.
4. Консольний профіль кутової зони.
5. Теплоізоляція.
6. Гідро-вітрозахисна паропроникна плівка.
7. Армуючий елемент теплоізоляції.
8. Тарілчастий анкер.
9. Фіброцементна панель.
10. Шайба-гровер Ø10.
11. Гайка M10.

12. Шайба Ø10.
13. Болт M10.
14. Кронштейн кутової зони опорний / несучий.
15. Термоізоляція опорного / несучого кронштейну.
16. Клей клейової системи.
17. Фіксуюча стрічка клейової системи.
18. Фасадна стійка.
19. Заклепка 4.8x12.
20. Кронштейн опорний / несучий.
21. Фасадна стійка кутової зони.

Каркас зовнішнього кута фасаду. Варіант 1

Влаштування кронштейнів каркасу



- a - висотна відмітка будівлі розміщення отворів опорного кронштейну, мм;
- b - висотна відмітка будівлі розміщення отворів несучого кронштейну, мм;
- a1 - висотна відмітка будівлі розміщення отворів консольної труби з опорним кронштейном кутової зони, мм;
- b1 - висотна відмітка будівлі розміщення отворів консольної труби з несучим кронштейном кутової зони, мм;

- h_a - висота опорного кронштейну кутової зони, мм;
- h_b - висота несучого кронштейну кутової зони, мм.

$$a1 = a + h_a$$

$$b1 = b - h_b$$

Влаштування фасадних стійок каркасу

- S - відстань від стіни до монтажної поверхні фасадної стійки, мм;
- m - монтажна площа (поверхня) фасадної стійки;
- t - дилатаційний зазор між фасадними стійками, мм;
- La - номінальна довжина опорного кронштейну, мм;
- Lb - номінальна довжина несучого кронштейну, мм.

$$La = Lb$$



- c - товщина консольної труби кутової зони, мм;
- L_{a1} - номінальна довжина опорного кронштейну кутової зони, мм;
- L_{b1} - номінальна довжина несучого кронштейну кутової зони, мм;

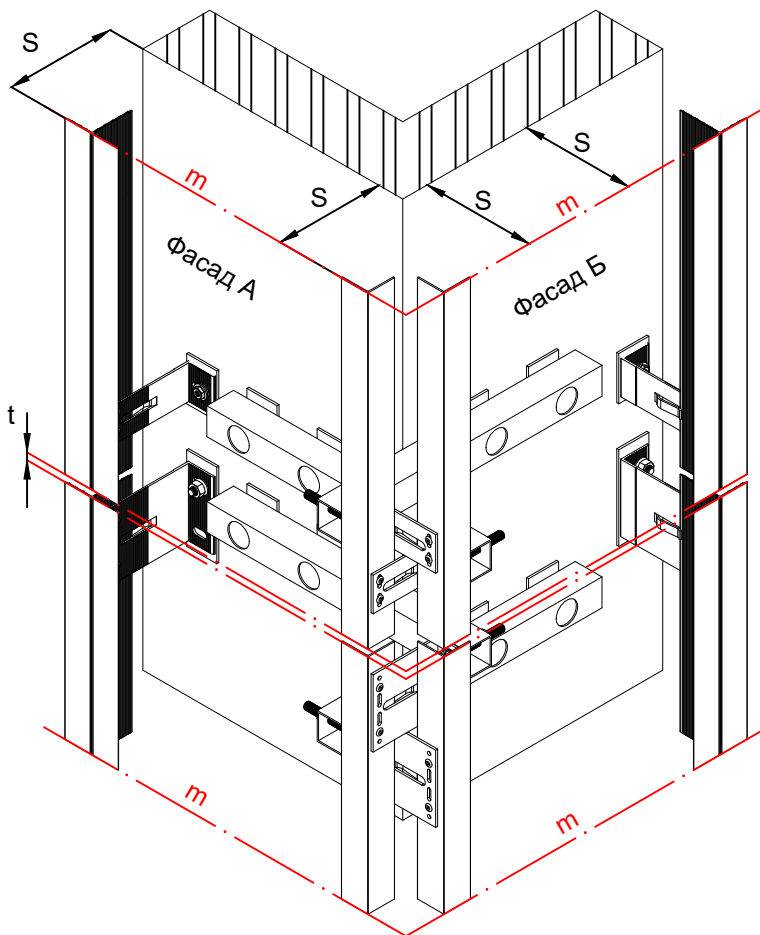
$$L_{a1} = L_{b1}$$

$$L_{a1} = La - c - 3^* - \text{мінімальне значення}$$

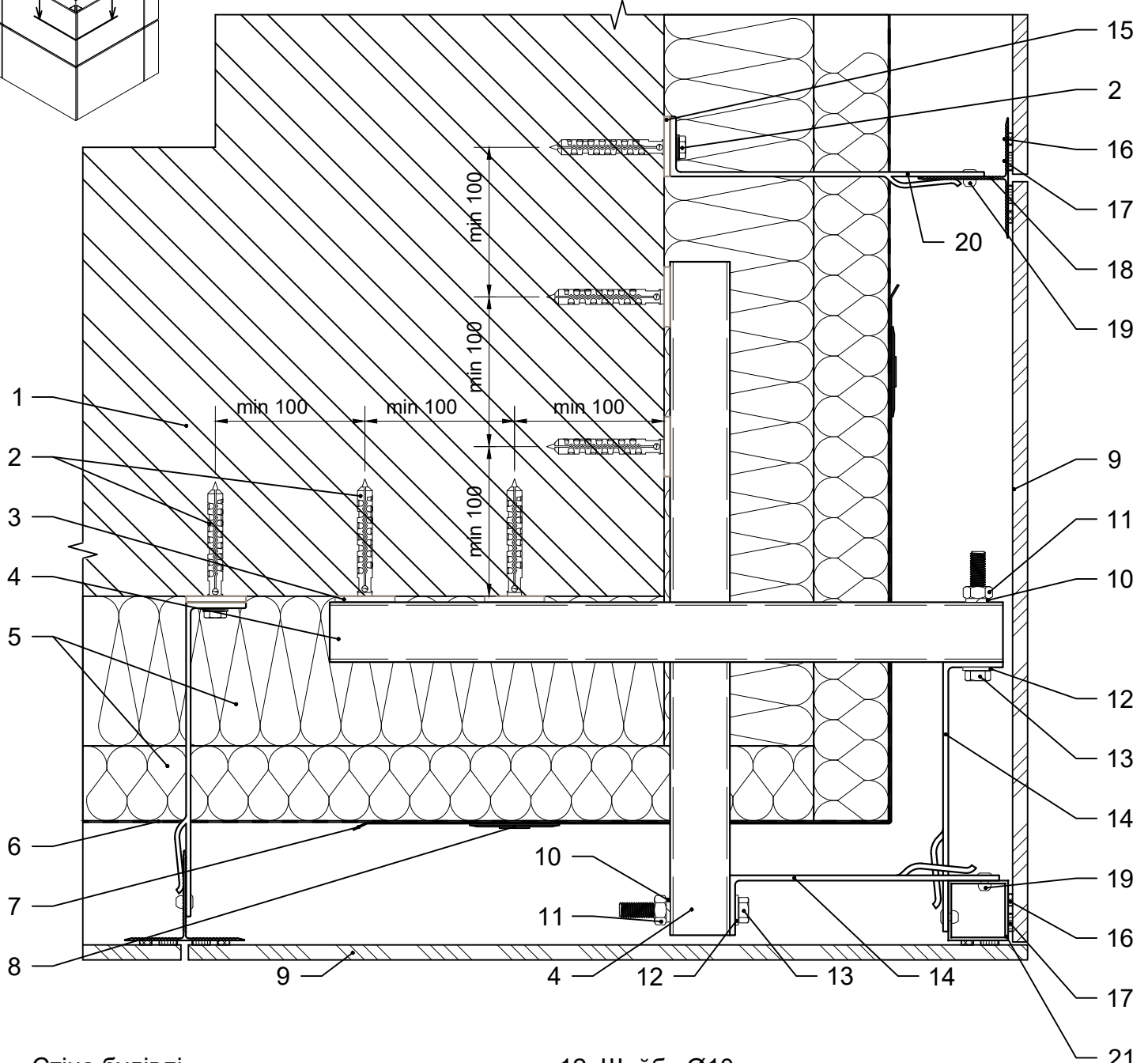
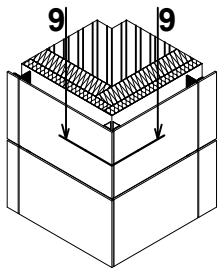
$$L_{b1} = Lb - c - 3^* - \text{мінімальне значення}$$

Примітки:

* товщина терморозриву, мм.



9 - 9. Виконання зовнішнього кута фасаду.
Варіант 2

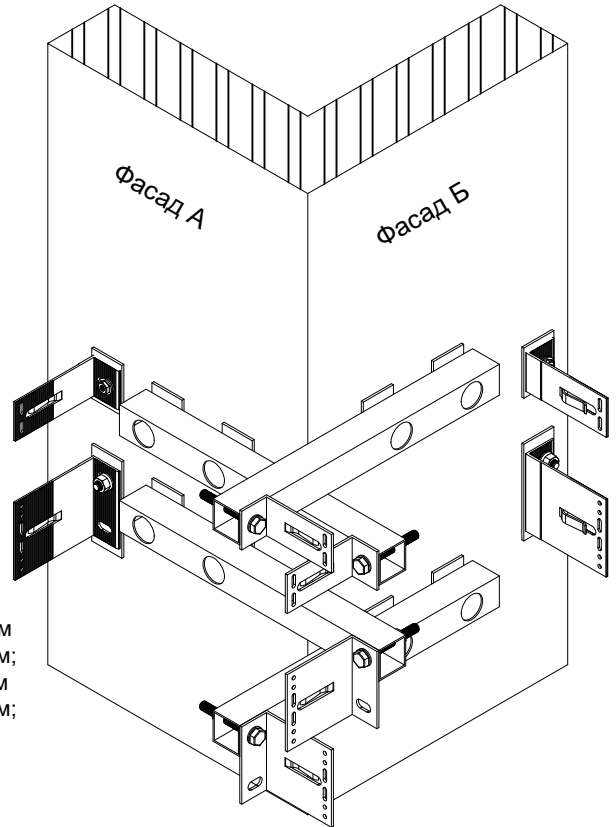
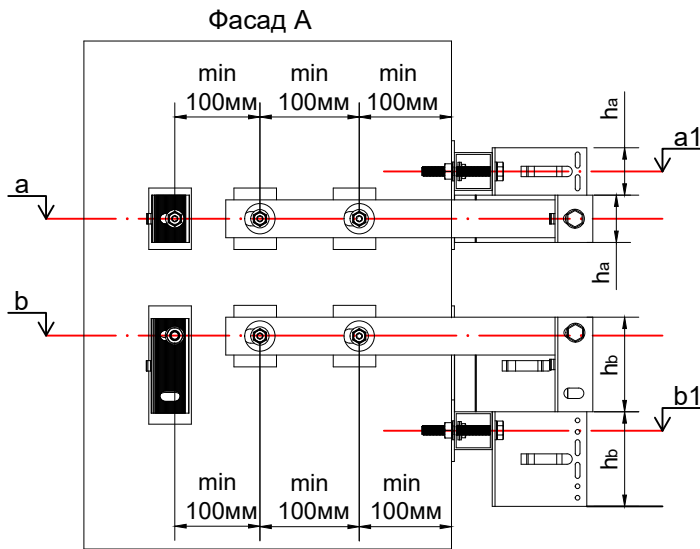


1. Стіна будівлі.
2. Дюбель / анкер фасадний.
3. Термоізоляція опорного кронштейну.
4. Консольний профіль кутової зони.
5. Теплоізоляція.
6. Гідро-вітрозахисна паропроникна плівка.
7. Армуючий елемент теплоізоляції.
8. Тарілчастий анкер.
9. Фіброцементна панель.
10. Шайба-гровер Ø10.
11. Гайка M10.

12. Шайба Ø10.
13. Болт M10.
14. Кронштейн кутової зони опорний / несучий.
15. Термоізоляція опорного / несучого кронштейну.
16. Клей клейової системи.
17. Фіксуюча стрічка клейової системи.
18. Фасадна стійка.
19. Заклепка 4.8x12.
20. Кронштейн опорний / несучий.
21. Фасадна стійка кутової зони.

Каркас зовнішнього кута фасаду. Варіант 2

Влаштування кронштейнів каркасу



- a - висотна відмітка будівлі розміщення отворів опорного кронштейну, мм;
 b - висотна відмітка будівлі розміщення отворів несучого кронштейну, мм;
 a1 - висотна відмітка будівлі розміщення отворів консольної труби з опорним кронштейном кутової зони, мм;
 b1 - висотна відмітка будівлі розміщення отворів консольної труби з несучим кронштейном кутової зони, мм;
 h_a - висота опорного кронштейну кутової зони, мм;
 h_b - висота несучого кронштейну кутової зони, мм.

$$a1 = a + h_a$$

$$b1 = b - h_b$$

Влаштування фасадних стійок каркасу

- S - відстань від стіни до монтажної поверхні фасадної стійки, мм;
 m - монтажна площа (поверхня) фасадної стійки;
 t - дилатаційний зазор між фасадними стійками, мм;
 L_a - номінальна довжина опорного кронштейну, мм;
 L_b - номінальна довжина несучого кронштейну, мм.

$$L_a = L_b$$



- c - товщина консольної труби кутової зони, мм;
 L_{a1} - номінальна довжина опорного кронштейну кутової зони, мм;
 L_{b1} - номінальна довжина несучого кронштейну кутової зони, мм;

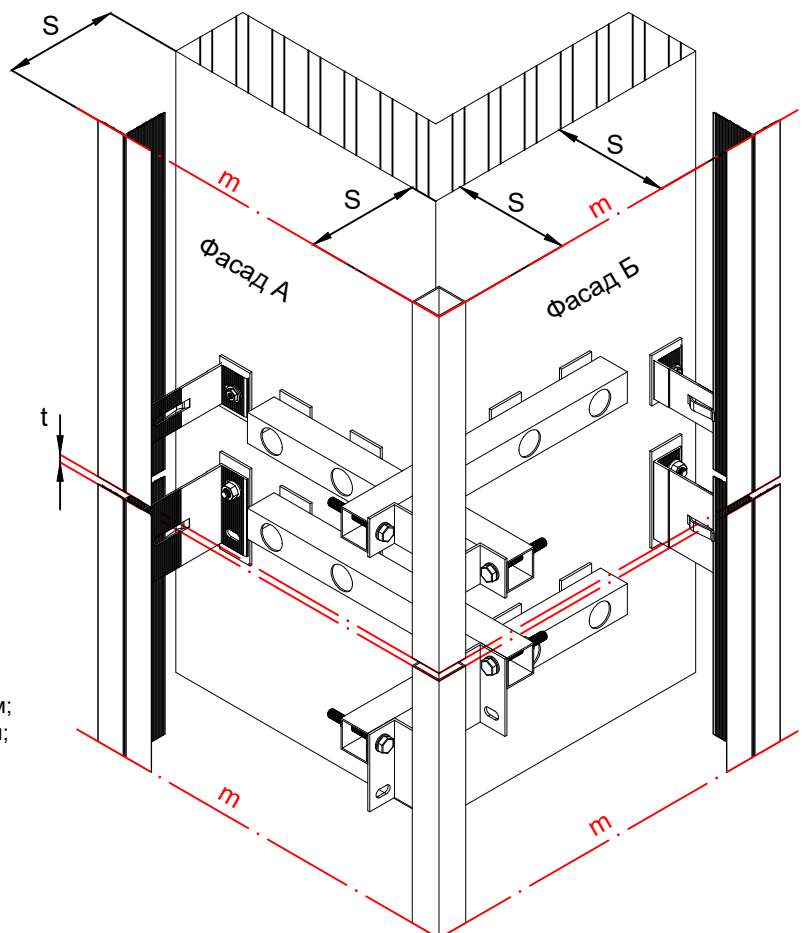
$$L_{a1} = L_{b1}$$

$$L_{a1} = L_a - c - 3^* \text{ - мінімальне значення}$$

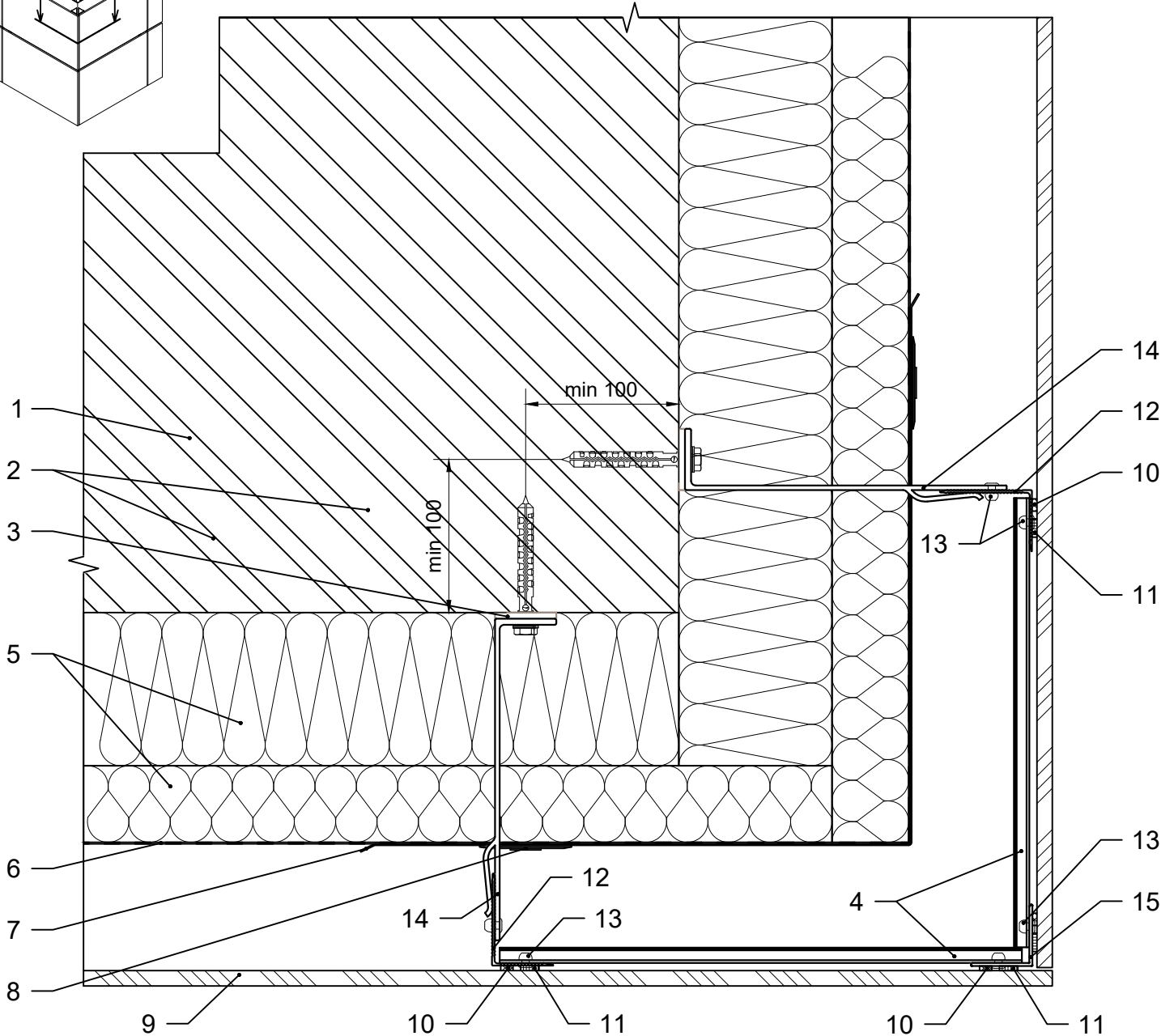
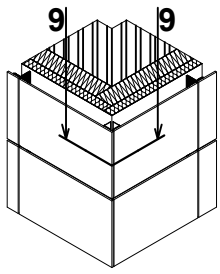
$$L_{b1} = L_b - c - 3^* \text{ - мінімальне значення}$$

Примітки:

* товщина терморозриву, мм.



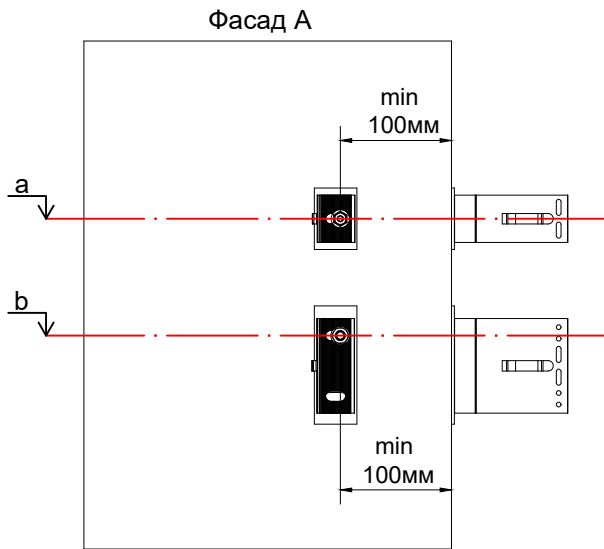
9 - 9. Виконання зовнішнього кута фасаду.
Варіант 3



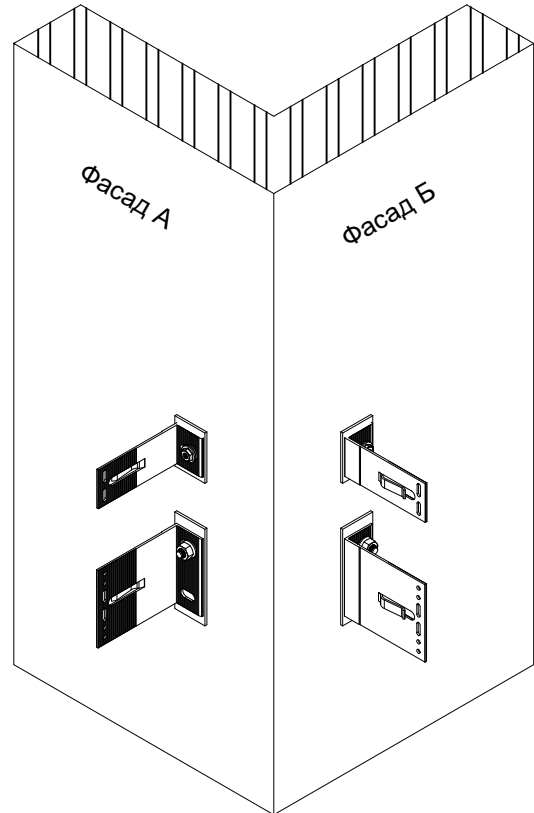
- | | |
|--|----------------------------------|
| 1. Стіна будівлі. | 12. Фасадна стійка. |
| 2. Дюбель / анкер фасадний. | 13. Заклепка 4.8x12. |
| 3. Термоізоляція опорного / несучого кронштейну. | 14. Кронштейн опорний / несучий. |
| 4. Консольний профіль кутової зони. | 15. Фасадна стійка кутової зони. |
| 5. Теплоізоляція. | |
| 6. Гідро-вітрозахисна паропроникна плівка. | |
| 7. Армуючий елемент теплоізоляції. | |
| 8. Тарілчастий анкер. | |
| 9. Фіброцементна панель. | |
| 10. Клей клейової системи. | |
| 11. Фіксуєча стрічка клейової системи. | |

Каркас зовнішнього кута фасаду. Варіант 3

Влаштування кронштейнів каркасу

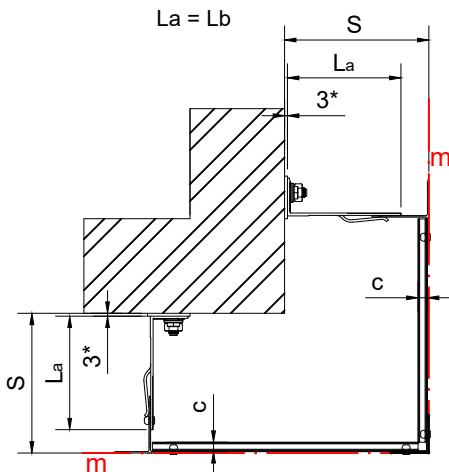


a - висотна відмітка будівлі розміщення отворів опорного кронштейну, мм;
b - висотна відмітка будівлі розміщення отворів несучого кронштейну, мм.

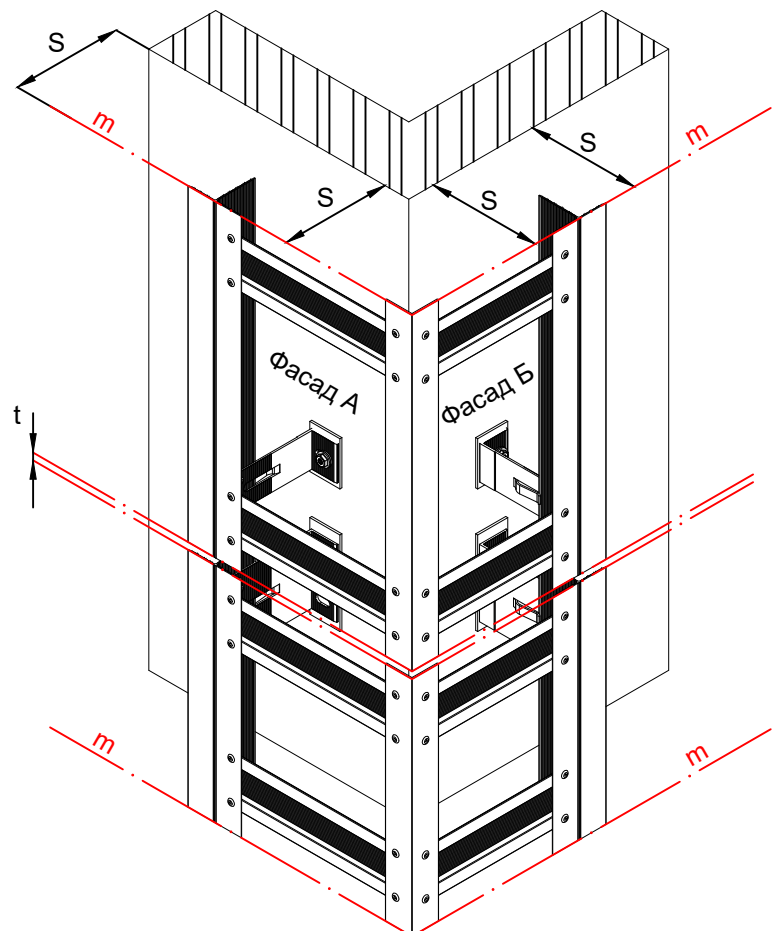


Влаштування фасадних стійок каркасу

S - відстань від стіни до монтажної поверхні фасадної стійки, мм;
m - монтажна площина (поверхня) фасадної стійки;
t - дилатаційний зазор між фасадними стійками, мм;
La - номінальна довжина опорного кронштейну, мм;
Lb - номінальна довжина несучого кронштейну, мм.



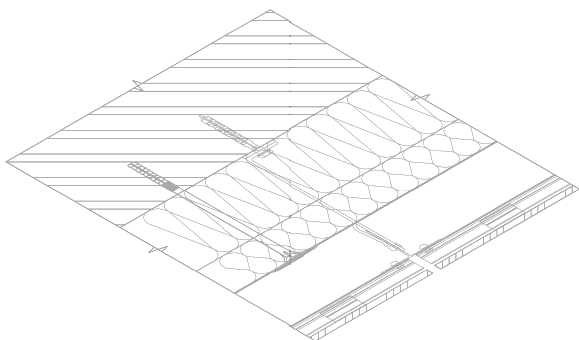
c - товщина консольного профілю кутової зони, мм.



Примітки:

* товщина терморозриву, мм.

06.2 Типові вузли кріплення фіброцементних панелей на аграф

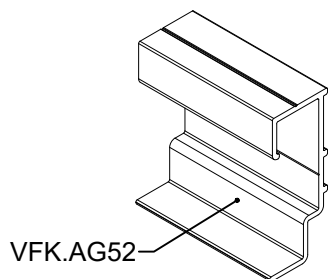


Основні особливості кріплення:

1. Механічне невидиме кріплення, можливий монтаж при мінусових температурах.
2. Можливість регулювання видимих рустів на поверхні фасаду (зазори між панелями облицювального матеріалу).
3. Двоконтурна схема каркасу.
4. Легка заміна пошкоджених панелей облицювання в процесі експлуатації.

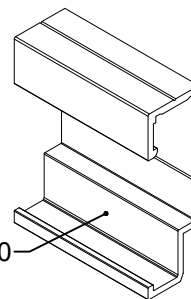
Комплектація кріплення аграфу

Профіль аграфу VFK.AG52



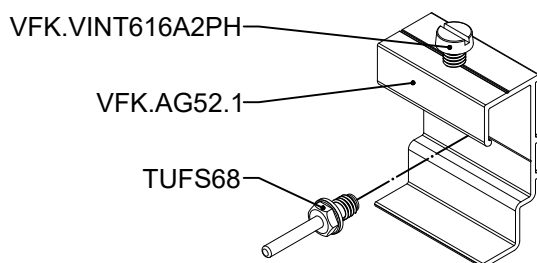
VFK.AG52

Профіль аграфу VFK.AG60



VFK.AG60

Аграф з регулюванням
без фіксації VFK.AG52.1

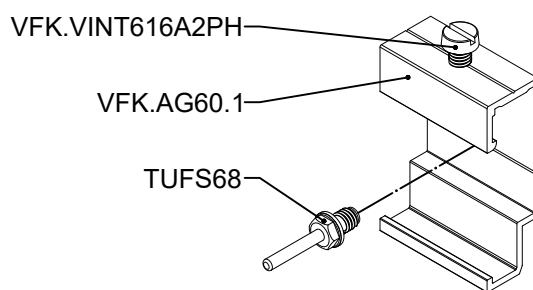


VFK.VINT616A2PH

VFK.AG52.1

TUFS68

Аграф з регулюванням
без фіксації VFK.AG60.1

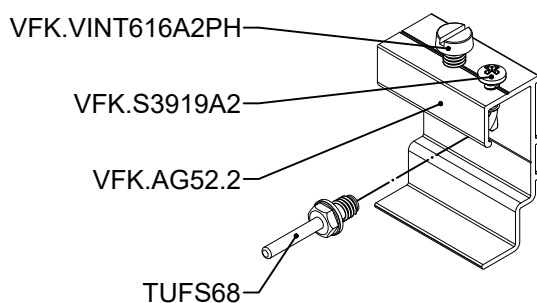


VFK.VINT616A2PH

VFK.AG60.1

TUFS68

Аграф з регулюванням
з фіксацією VFK.AG52.2



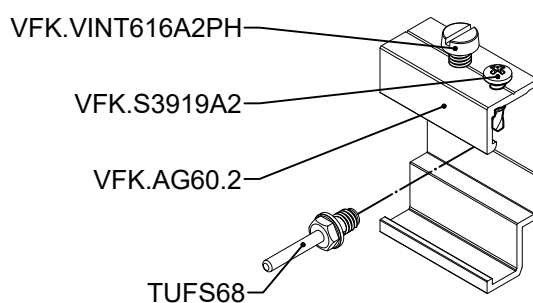
VFK.VINT616A2PH

VFK.S3919A2

VFK.AG52.2

TUFS68

Аграф з регулюванням
з фіксацією VFK.AG60.2



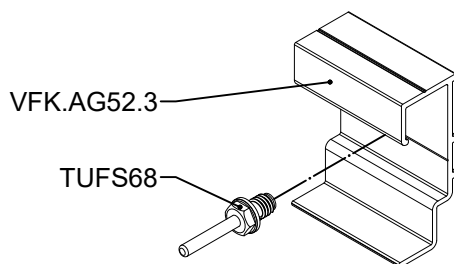
VFK.VINT616A2PH

VFK.S3919A2

VFK.AG60.2

TUFS68

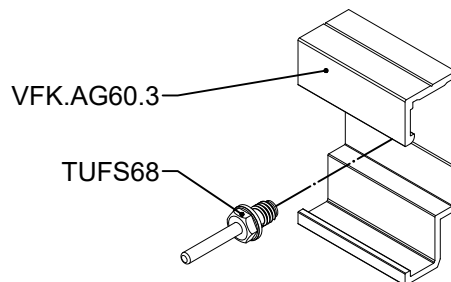
Аграф без регулювання
без фіксації VFK.AG52.3



VFK.AG52.3

TUFS68

Аграф без регулювання
без фіксації VFK.AG60.3

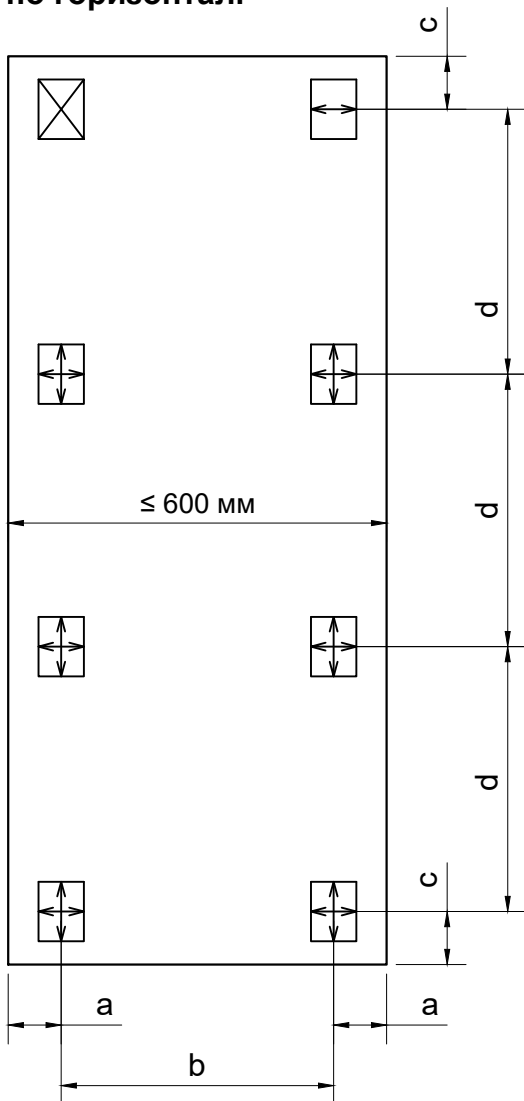


VFK.AG60.3

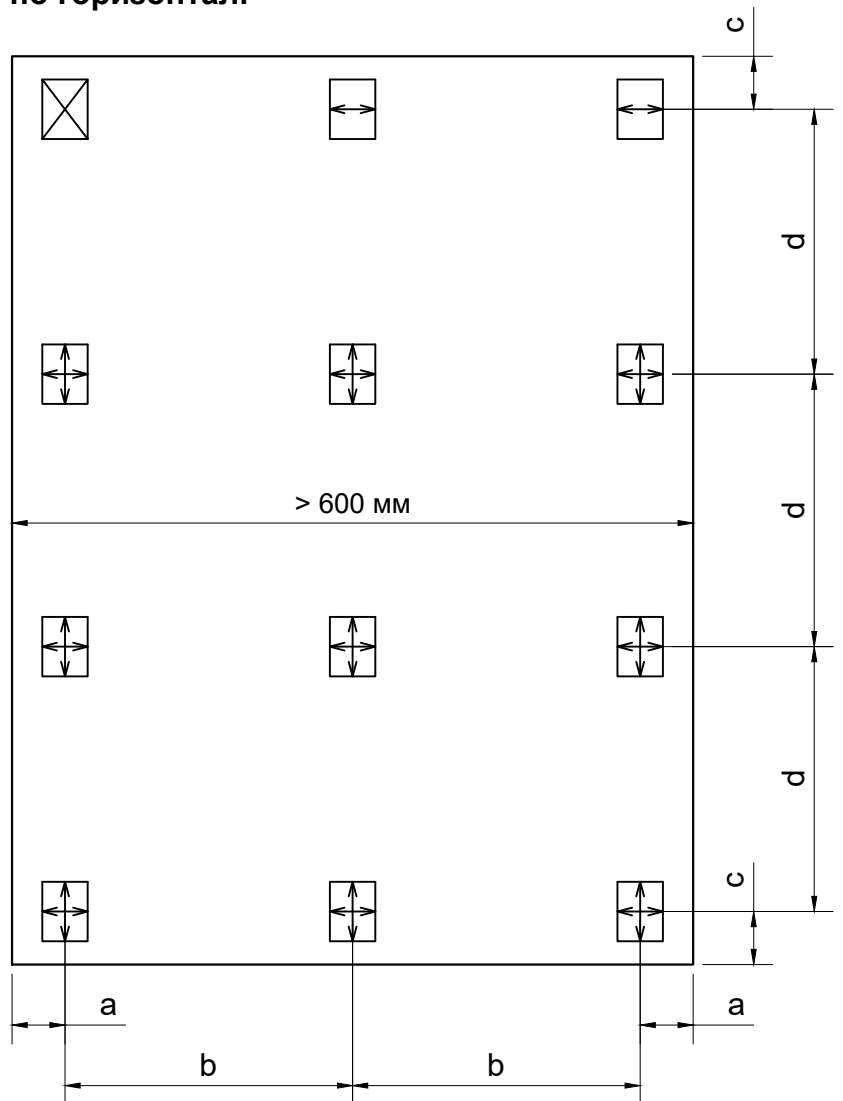
TUFS68

Схема розташування аграфу на фіброцементній панелі

Дві точки кріплення панелі по горизонталі



Більше двох точок кріплення панелі по горизонталі



Номінальні рекомендовані відстані розміщення анкерних заклепок на фіброцементній панелі *

Товщина панелі, мм	Рекомендовані розміри			
	a, мм	b, мм	c, мм	d, мм
8	50...100	≤ 500	80...100	≤ 500

Умовні позначення:



- аграф з регулюванням з фіксацією;



- аграф з регулюванням без фіксації;

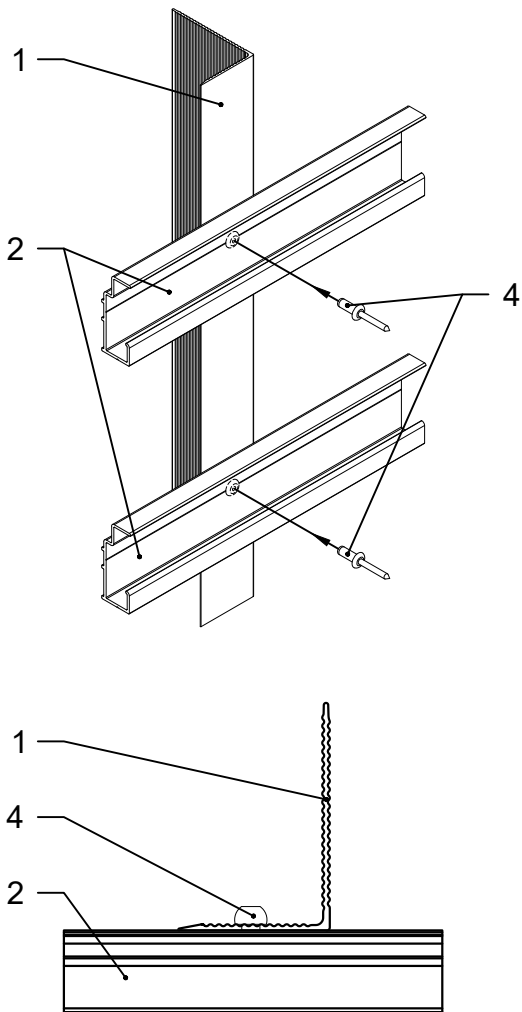


- аграф без регулювання без фіксації.

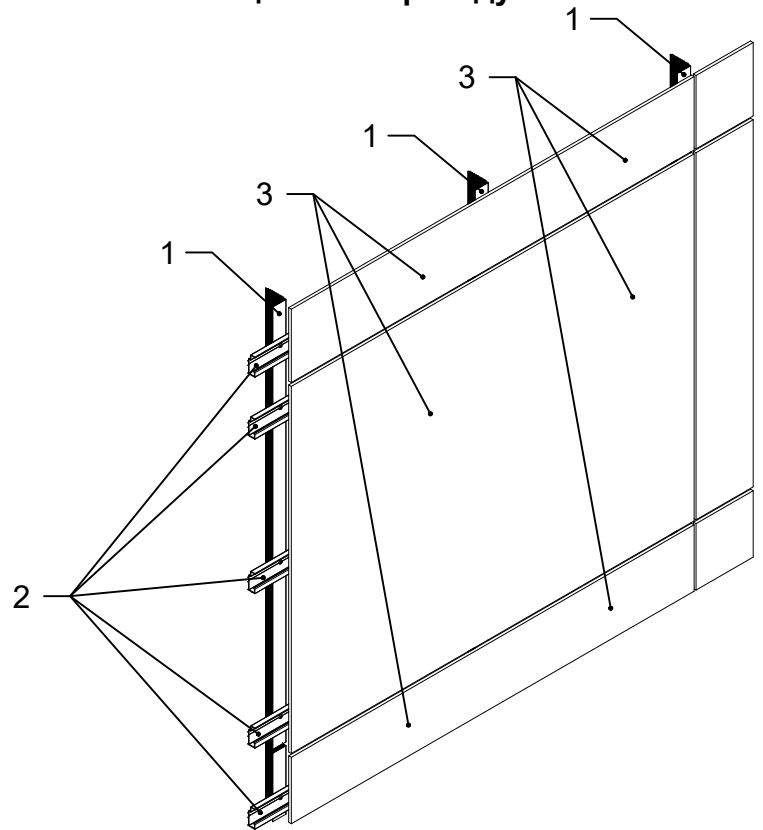
Примітки:

* залежать від геометрії фасаду, розмірів, товщини фіброцементної панелі та навантажень впливу на фасад; приймаються згідно розробленої та погодженої проектною документації фасаду.

Схема виконання каркасу

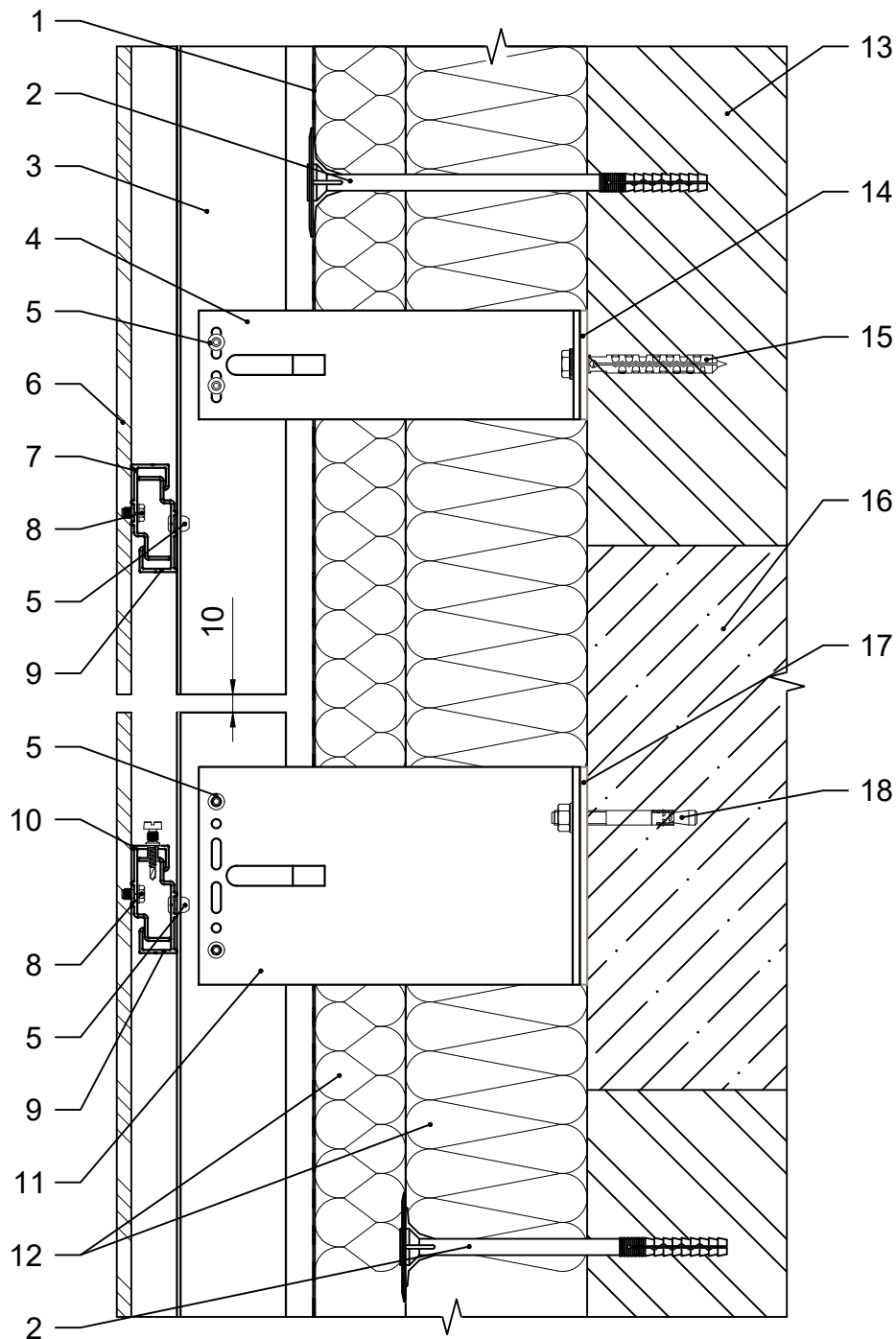


Рядова зона
облицювання фасаду



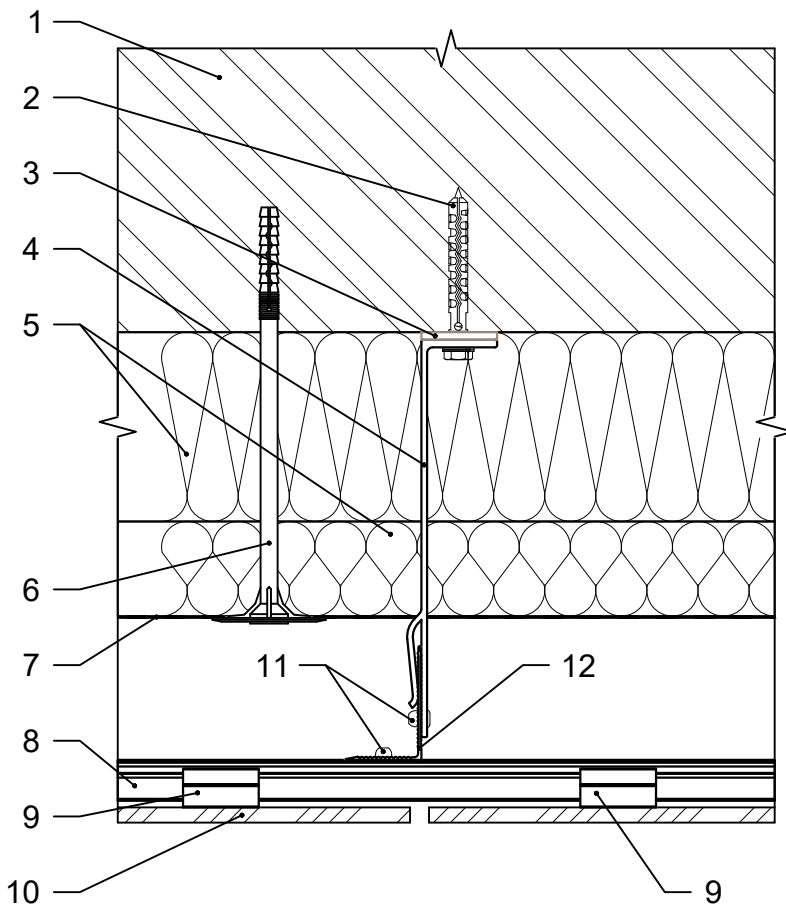
1. Фасадна стійка VFK.L4060S.
2. Профіль аграфний.
3. Фіброцементна панель.
4. Заклепка 4.8x12.

1 - 1. Вертикальний переріз



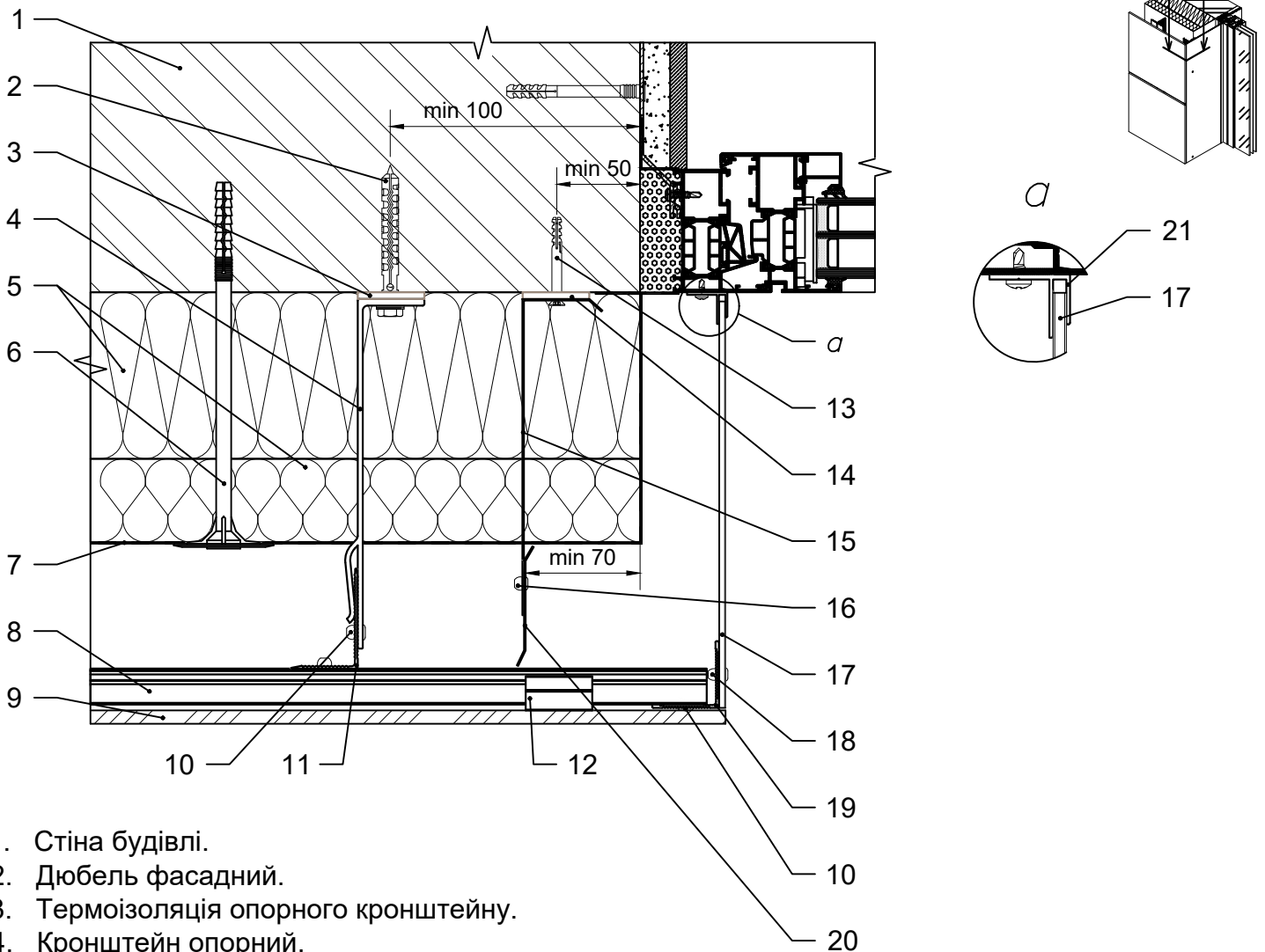
1. Гідро-вітрозахисна паропроникна плівка.
2. Тарілчастий анкер.
3. Фасадна стійка.
4. Кронштейн опорний.
5. Заклепка 4.8x12.
6. Фіброцементна панель 8 мм.
7. Аграф без регулювання без фіксації.
8. Заклепка анкерна різьбова 6x8.
9. Профіль аграфний.
10. Аграф з регулюванням з фіксацією.
11. Кронштейн несучий.
12. Теплоізоляція.
13. Стіна будівлі.
14. Термоізоляція опорного кронштейну.
15. Дюбель фасадний.
16. Плита перекриття будівлі.
17. Термоізоляція несучого кронштейну.
18. Анкер фасадний.

2 - 2. Горизонтальний переріз



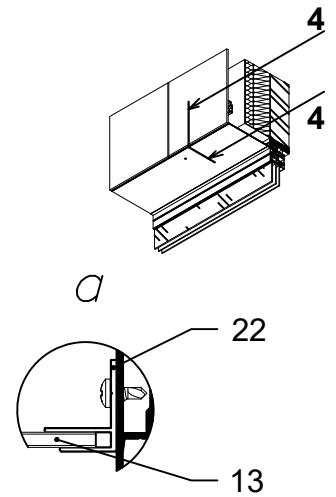
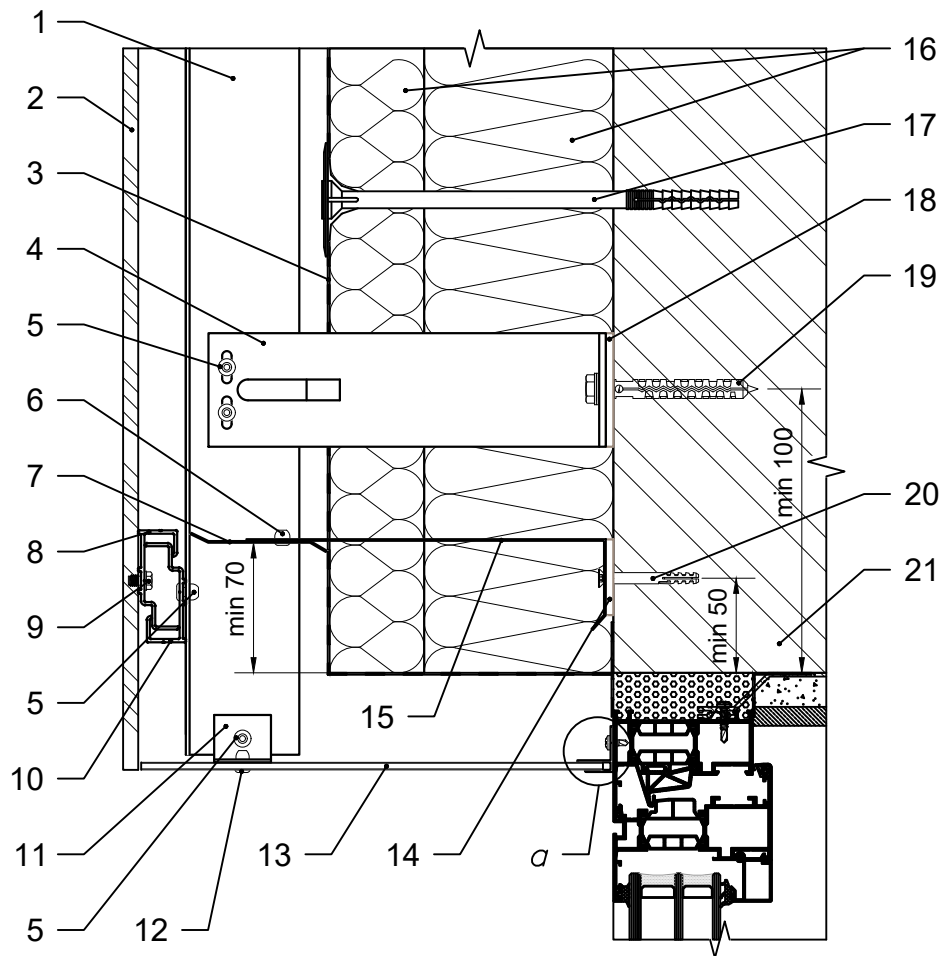
1. Стіна будівлі.
2. Дюбель фасадний.
3. Термоізоляція опорного кронштейну.
4. Кронштейн опорний.
5. Теплоізоляція.
6. Тарічастий анкер.
7. Гідро-вітрозахисна паропроникна плівка.
8. Профіль аграфний.
9. Аграф без регулювання без фіксації.
10. Фіброцементна панель 8 мм.
11. Закlepка 4.8x12.
12. Фасадна стійка.

3 - 3. Бічне примикання до вікна



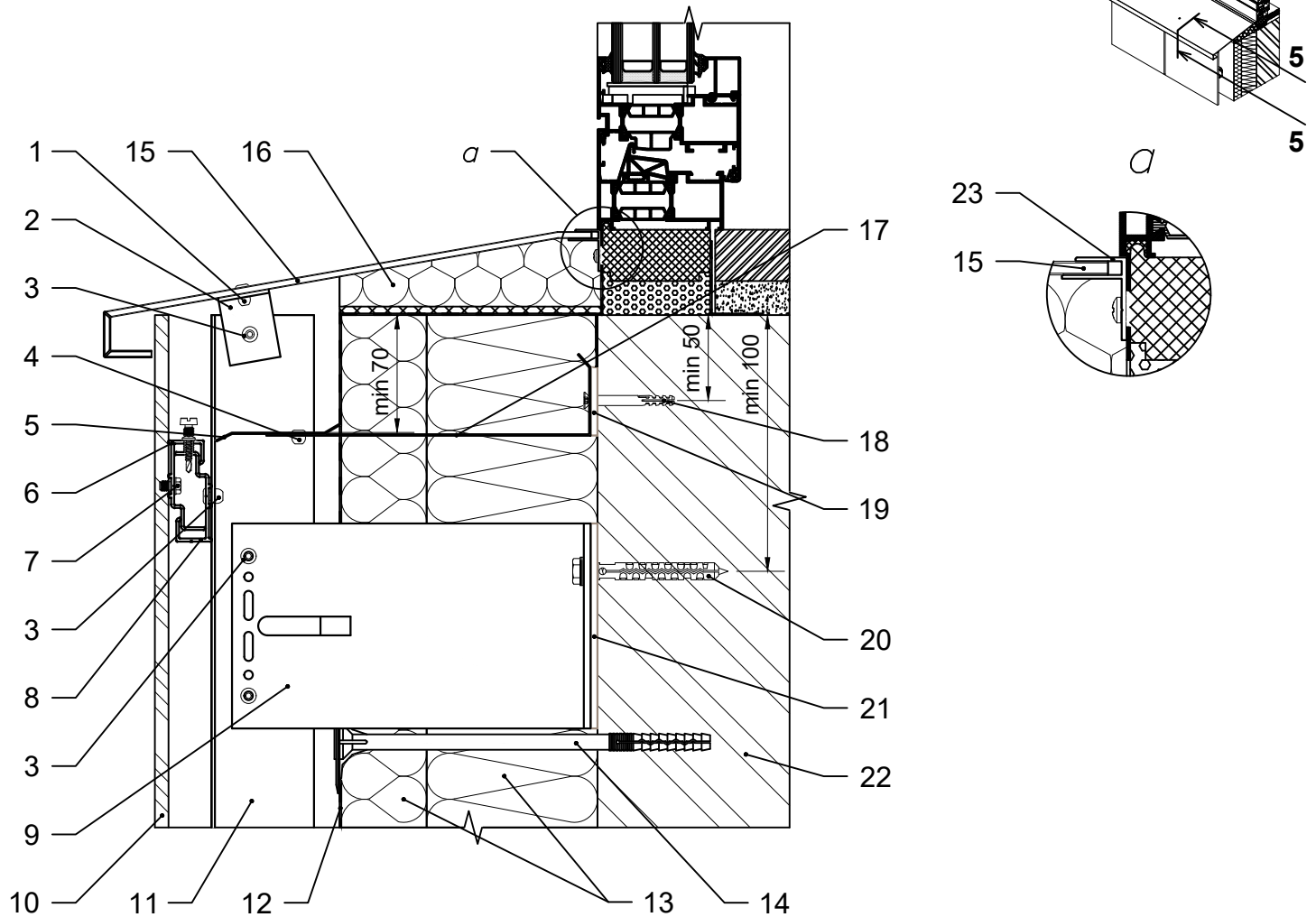
1. Стіна будівлі.
2. Дюбель фасадний.
3. Термоізоляція опорного кронштейну.
4. Кронштейн опорний.
5. Теплоізоляція.
6. Тарілчастий анкер.
7. Гідро-вітрозахисна паропроникна плівка.
8. Профіль аграфний.
9. Фіброцементна панель 8 мм.
10. Заклепка 4.8x12.
11. Фасадна стійка.
12. Аграф без регулювання без фіксації.
13. Дюбель 6x50.
14. Термоізоляція кронштейну протипожежної відсічки.
15. Кронштейн протипожежної відсічки.
16. Заклепка 4x8.
17. Відкіс декоративний.
18. Заклепка 4x12.
19. Кутник.
20. Протипожежна відсічка.
21. Профіль алюмінієвий F 4 мм.

4 - 4. Верхнє примикання до вікна



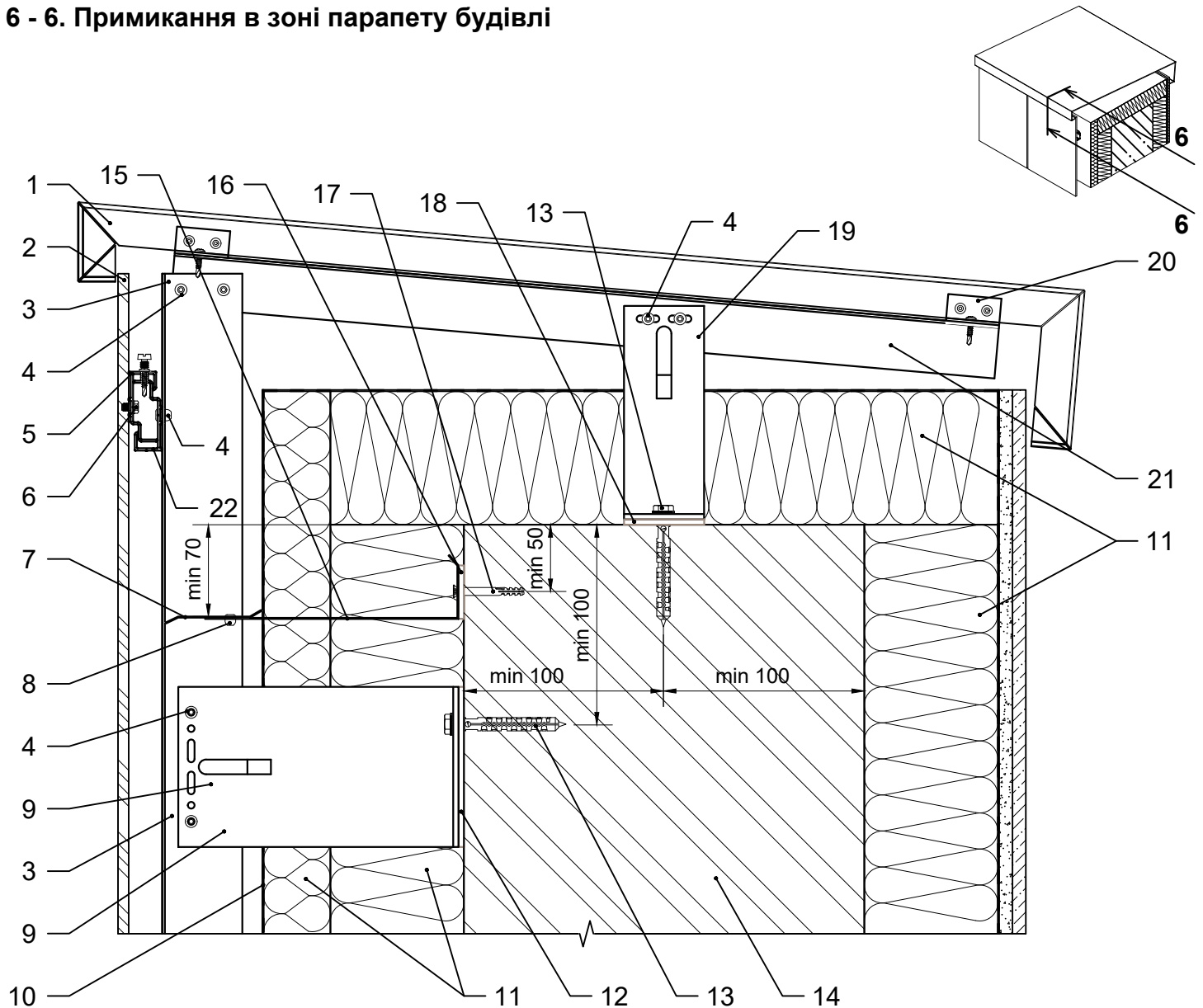
1. Фасадна стійка.
2. Фіброцементна панель 8 мм.
3. Гідро-вітрозахисна паропроникна плівка.
4. Кронштейн опорний.
5. Заклепка 4.8x12.
6. Заклепка 4x8.
7. Протипожежна відсічка.
8. Аграф без регулювання без фіксації.
9. Заклепка анкерна різьбова 6x8.
10. Профіль аграфний.
11. Елемент кріплення.
12. Заклепка 4x12.
13. Відкіс декоративний.
14. Термоізоляція кронштейну протипожежної відсічки.
15. Кронштейн протипожежної відсічки.
16. Теплоізоляція.
17. Тарілчастий анкер.
18. Термоізоляція опорного кронштейну.
19. Дюбель фасадний.
20. Дюбель 6x50.
21. Стіна будівлі.
22. Профіль алюмінієвий F 4 мм.

5 - 5. Нижнє примикання до вікна



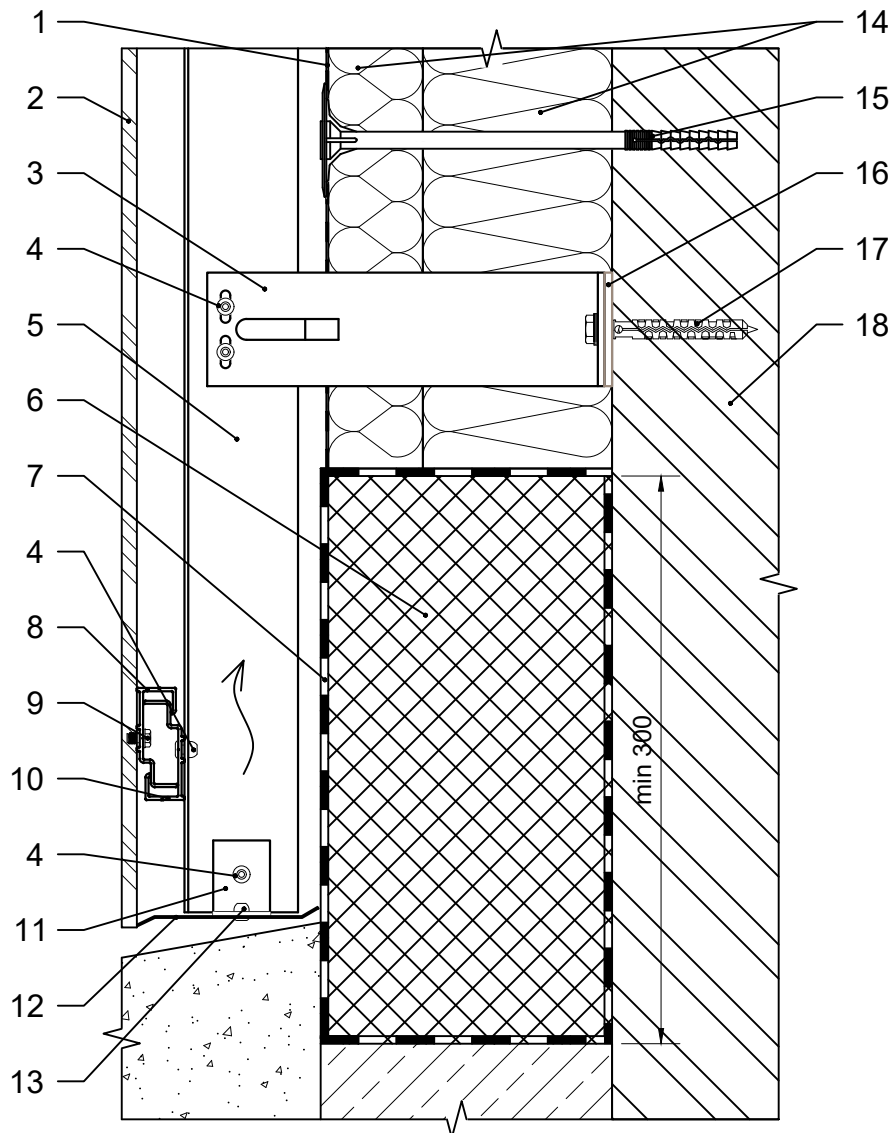
- | | |
|--|--|
| 1. Заклепка 4x12. | 20. Дюбель фасадний. |
| 2. Елемент кріплення. | 21. Термоізоляція несучого кронштейну. |
| 3. Заклепка 4.8x12. | 22. Стіна будівлі. |
| 4. Заклепка 4x8. | 23. Профіль алюмінієвий F 4 мм. |
| 5. Протипожежна відсічка. | |
| 6. Аграф з регулюванням з фіксацією. | |
| 7. Заклепка анкерна різьбова 6x8. | |
| 8. Профіль аграфний. | |
| 9. Кронштейн несучий. | |
| 10. Фіброцементна панель 8 мм. | |
| 11. Фасадна стійка. | |
| 12. Гідро-вітрозахисна паропроникна плівка. | |
| 13. Теплоізоляція. | |
| 14. Тарілчастий анкер. | |
| 15. Відлив віконний. | |
| 16. Демпферне заповнення. | |
| 17. Кронштейн протипожежної відсічки. | |
| 18. Дюбель 6x50. | |
| 19. Термоізоляція кронштейну протипожежної відсічки. | |

6 - 6. Примикання в зоні парапету будівлі



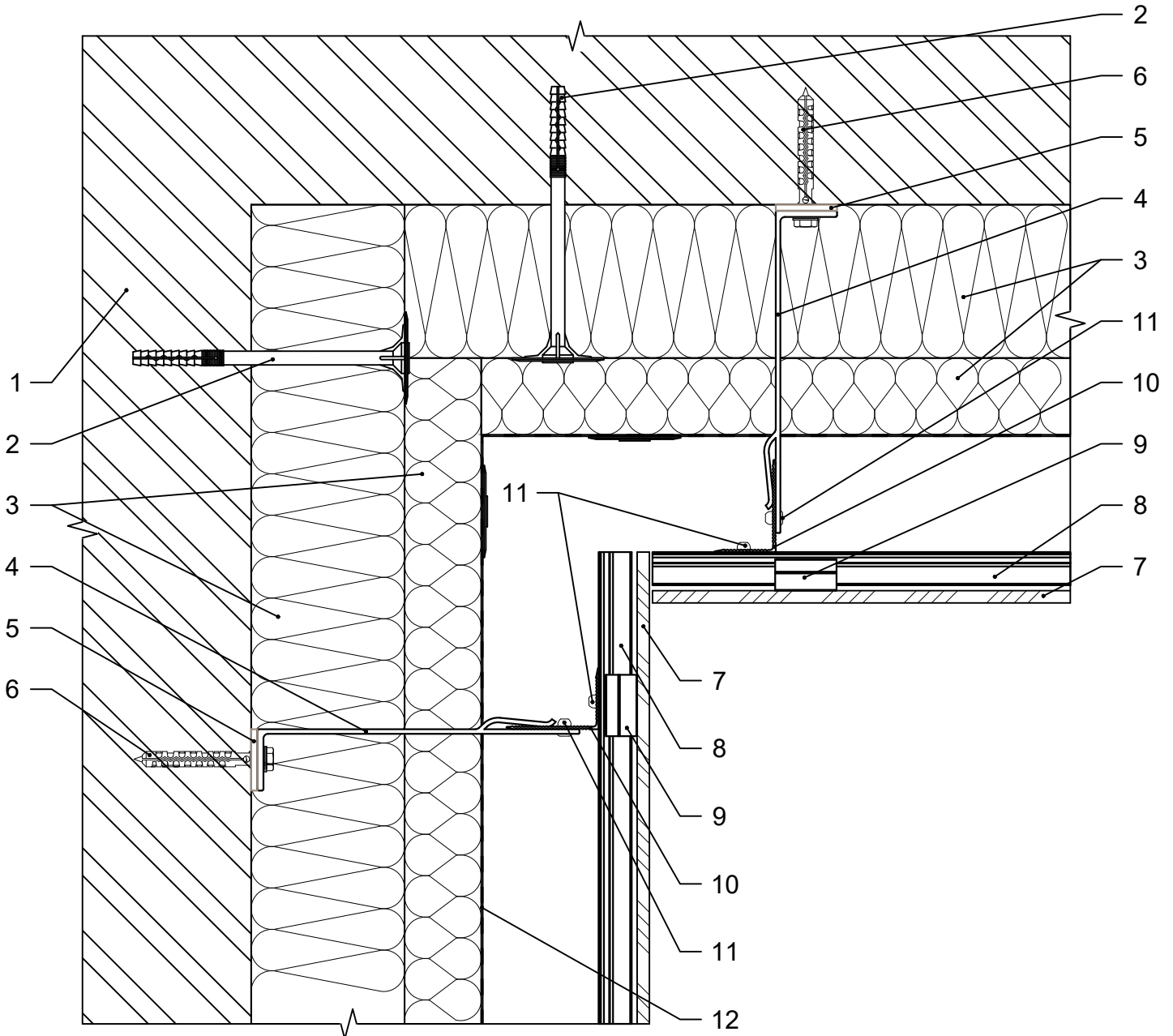
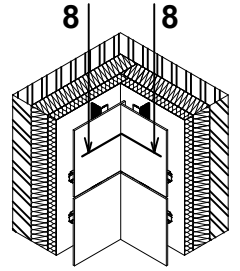
- | | |
|--|--|
| <ol style="list-style-type: none"> 1. Касета парапету. 2. Фіброцементна панель 8 мм. 3. Фасадна стійка. 4. Заклепка 4.8x12. 5. Аграф з регулюванням з фіксацією. 6. Заклепка анкерна різьбова 6x8. 7. Протипожежна відсічка. 8. Заклепка 4x8. 9. Кронштейн несучий. 10. Гідро-вітрозахисна паропроникна плівка. 11. Теплоізоляція. 12. Термоізоляція несучого кронштейну. 13. Дюбель фасадний. 14. Парапет будівлі. 15. Кронштейн протипожежної відсічки. | <ol style="list-style-type: none"> 16. Термоізоляція кронштейну протипожежної відсічки. 17. Дюбель 6x50. 18. Термоізоляція опорного кронштейну. 19. Кронштейн опорний. 20. Кріплення касети парапету. 21. Каркас касети парапету. 22. Профіль аграфний. |
|--|--|

7 - 7. Примикання в зоні цоколю будівлі



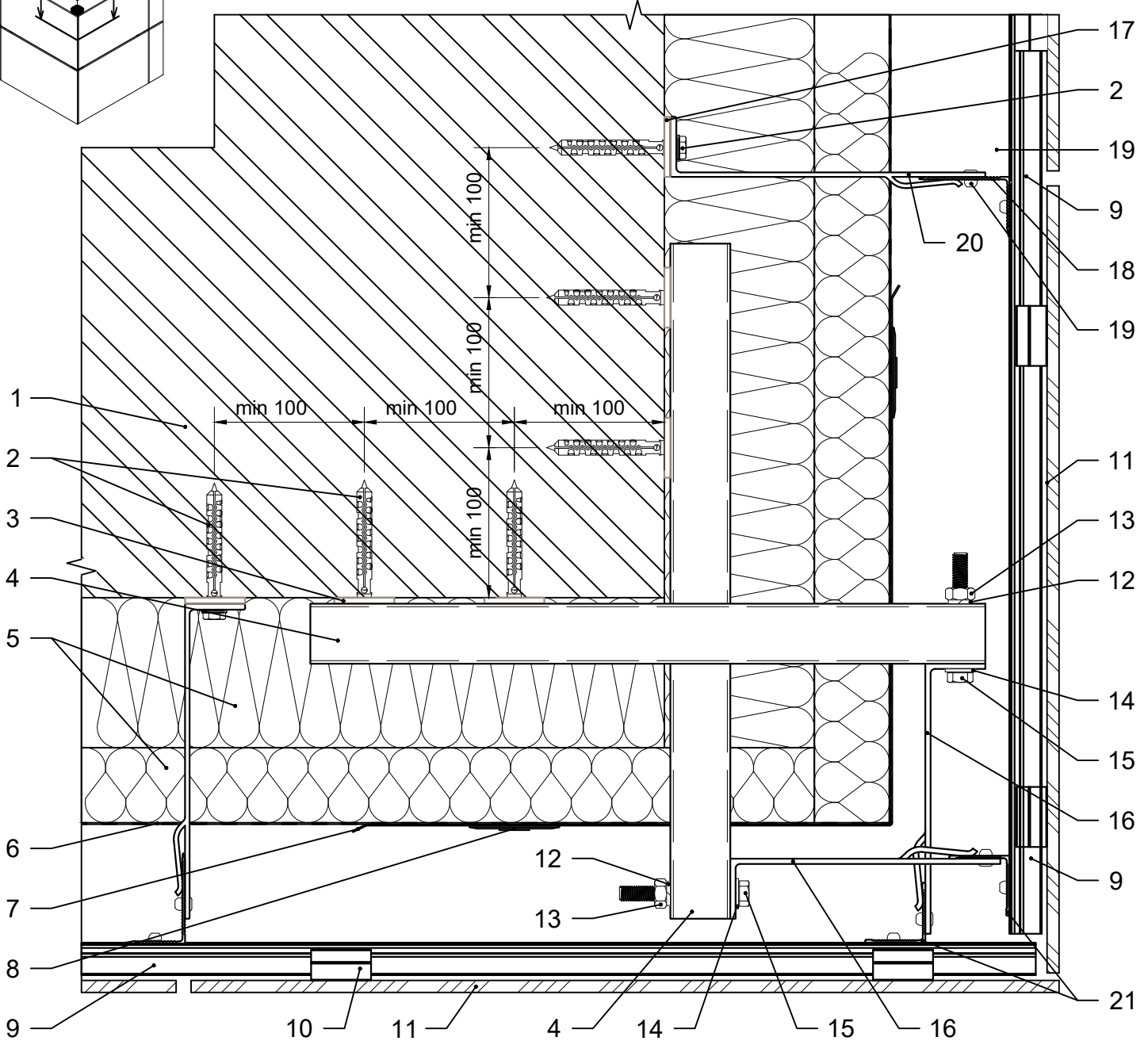
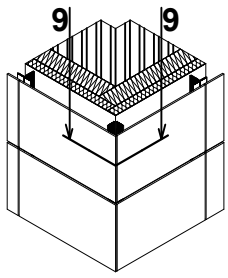
1. Гідро-вітрозахисна паропроникна плівка.
2. Фіброцементна панель 8 мм.
3. Кронштейн опорний.
4. Заклепка 4.8x12.
5. Фасадна стійка.
6. Теплоізоляція не гігроскопічна.
7. Гідроізоляція.
8. Аграф без регулювання без фіксації.
9. Заклепка анкерна різьбова 6x8.
10. Профіль аграфний.
11. Елемент кріплення.
12. Перфорована відсічка.
13. Заклепка 4x8.
14. Теплоізоляція.
15. Тарічастий анкер.
16. Термоізоляція опорного кронштейну.
17. Дюбель фасадний.
18. Стіна будівлі.

8 - 8. Виконання внутрішнього кута фасаду



- | | |
|--|---|
| 1. Стіна будівлі. | 8. Профіль аграфний. |
| 2. Тарілчастий анкер. | 9. Аграф без регулювання без фіксації. |
| 3. Теплоізоляція. | 10. Фасадна стійка кутової зони. |
| 4. Кронштейн опорний / несучий. | 11. Закlepка 4.8x12. |
| 5. Термоізоляція опорного / несучого кронштейну. | 12. Гідро-вітрозахисна паропроникна плівка. |
| 6. Дюбель / анкер фасадний. | |
| 7. Фіброцементна панель 8 мм. | |

9 - 9. Виконання зовнішнього кута фасаду.
Варіант 1

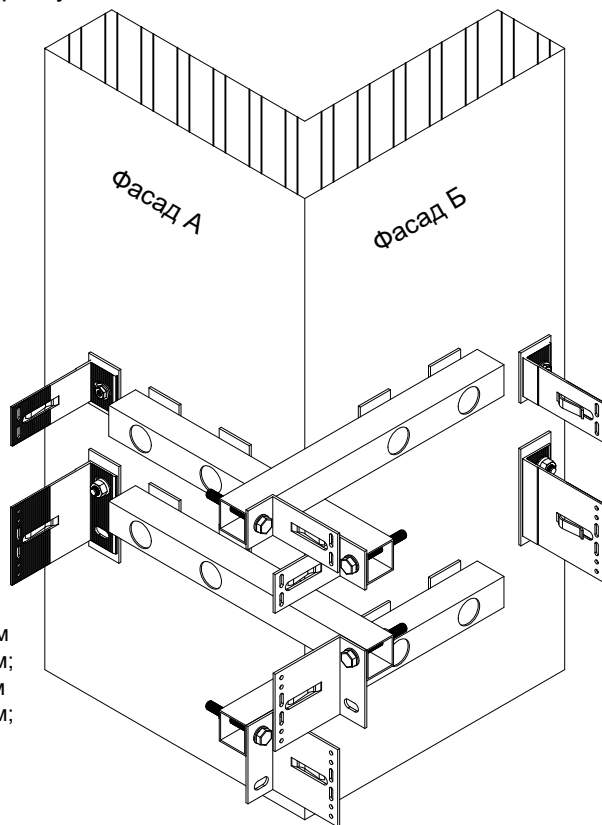
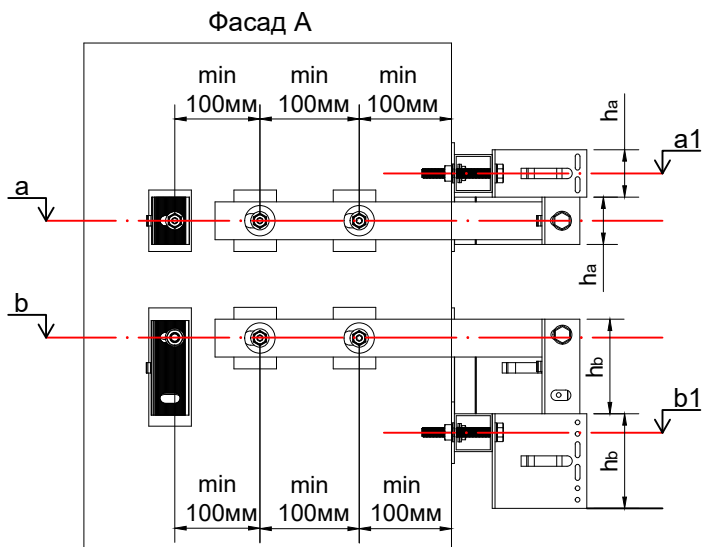


1. Стіна будівлі.
2. Дюбель / анкер фасадний.
3. Термоізоляція опорного кронштейну.
4. Консольний профіль кутової зони.
5. Теплоізоляція.
6. Гідро-вітрозахисна паропроникна плівка.
7. Армуючий елемент теплоізоляції.
8. Тарічастий анкер.
9. Профіль аграфний.
10. Аграф без регулювання без фіксації.

11. Фіброцементна панель 8 мм.
12. Шайба-гровер Ø10.
13. Гайка М10.
14. Шайба Ø10.
15. Болт М10.
16. Кронштейн кутової зони опорний / несучий.
17. Термоізоляція опорного / несучого кронштейну.
18. Фасадна стійка.
19. Заклепка 4.8x12.
20. Кронштейн опорний / несучий.
21. Фасадна стійка кутової зони.

Каркас зовнішнього кута фасаду. Варіант 1

Влаштування кронштейнів каркасу



- a - висотна відмітка будівлі розміщення отворів опорного кронштейну, мм;
- b - висотна відмітка будівлі розміщення отворів несучого кронштейну, мм;
- a1 - висотна відмітка будівлі розміщення отворів консольної труби з опорним кронштейном кутової зони, мм;
- b1 - висотна відмітка будівлі розміщення отворів консольної труби з несучим кронштейном кутової зони, мм;
- h_a - висота опорного кронштейну кутової зони, мм;
- h_b - висота несучого кронштейну кутової зони, мм.

$$a1 = a + h_a$$

$$b1 = b - h_b$$

Влаштування фасадних стійок каркасу



- S - відстань від стіни до монтажної площини фасадної стійки, мм;
- t - дилатаційний зазор між фасадними стійками, мм;
- La - номінальна довжина опорного кронштейну, мм;
- Lb - номінальна довжина несучого кронштейну, мм.

$$La = Lb$$

- c - товщина консольної труби кутової зони, мм;
- La₁ - номінальна довжина опорного кронштейну кутової зони, мм;
- Lb₁ - номінальна довжина несучого кронштейну кутової зони, мм;

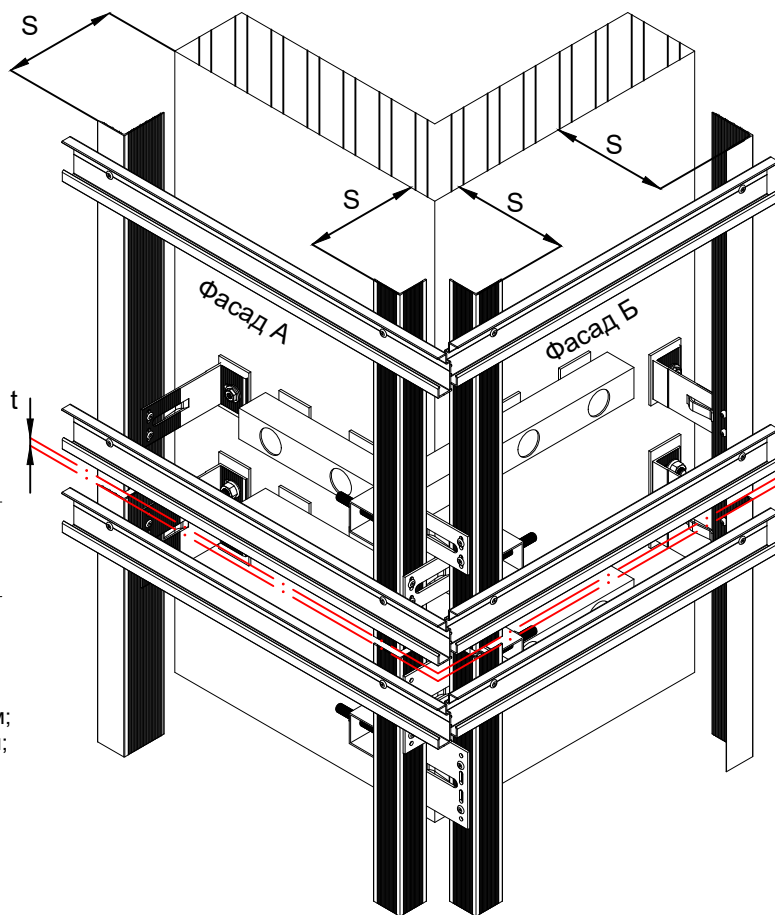
$$L_{a1} = L_{b1}$$

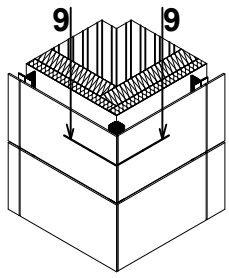
$$L_{a1} = La - c - 3^* \text{ - мінімальне значення}$$

$$L_{b1} = Lb - c - 3^* \text{ - мінімальне значення}$$

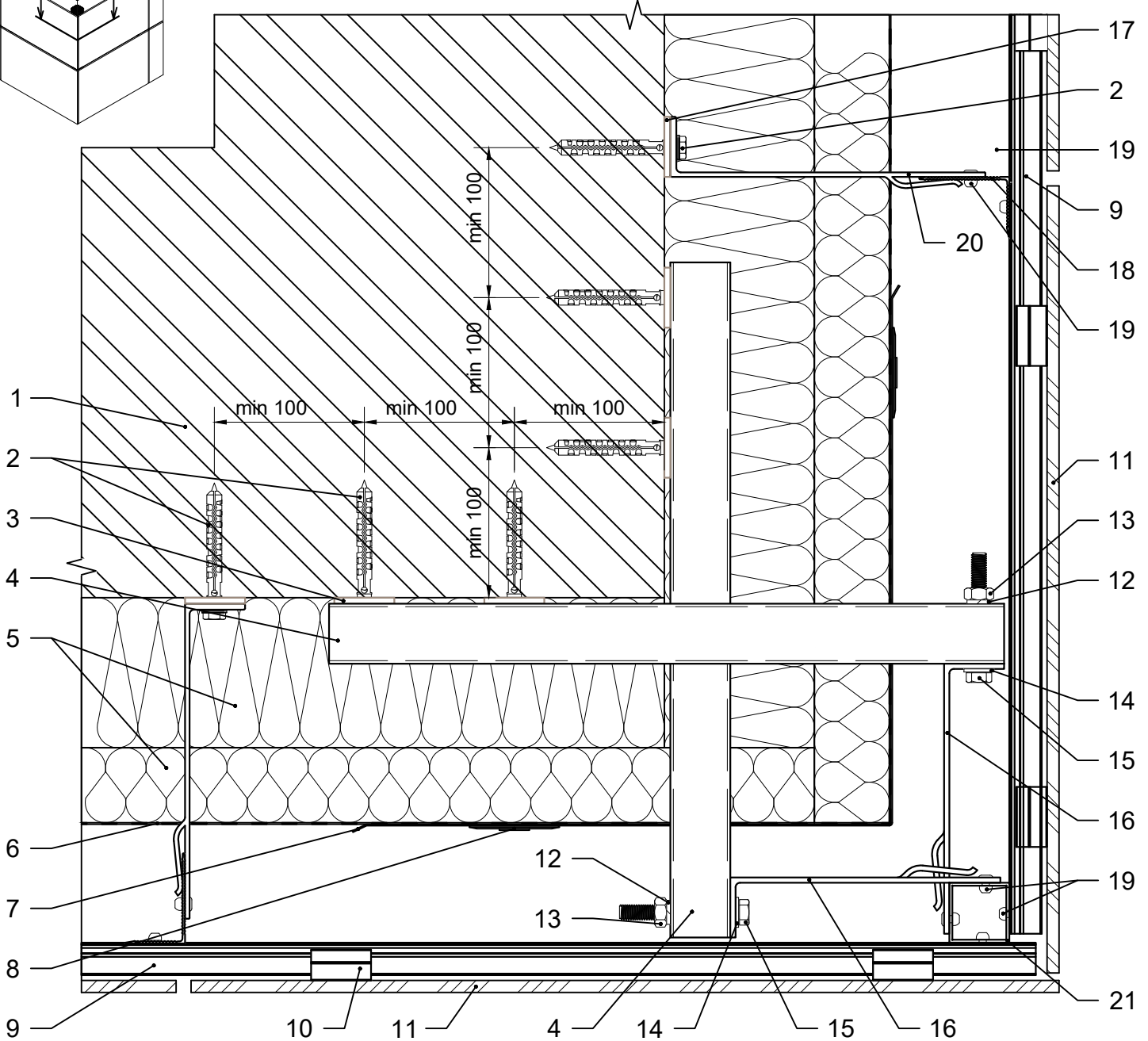
Примітки:

* товщина терморозриву, мм.





9 - 9. Виконання зовнішнього кута фасаду.
Варіант 2

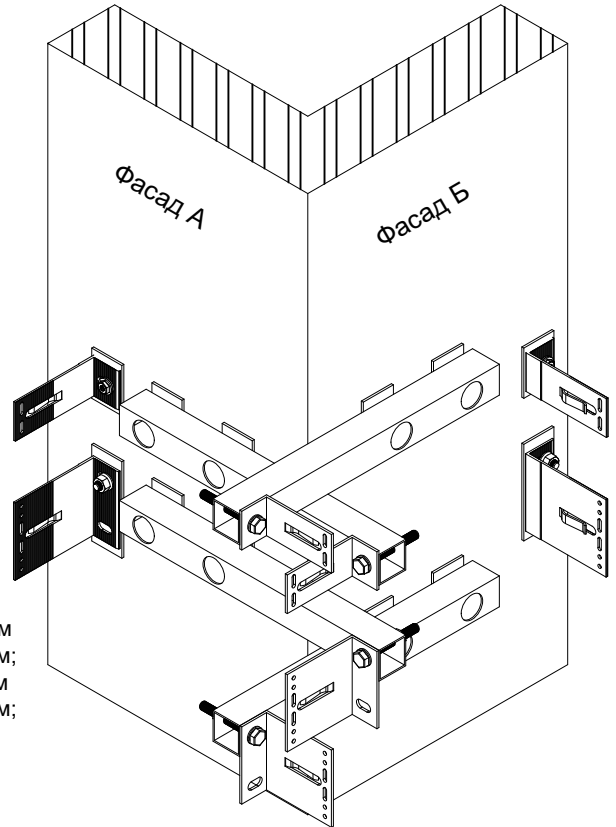
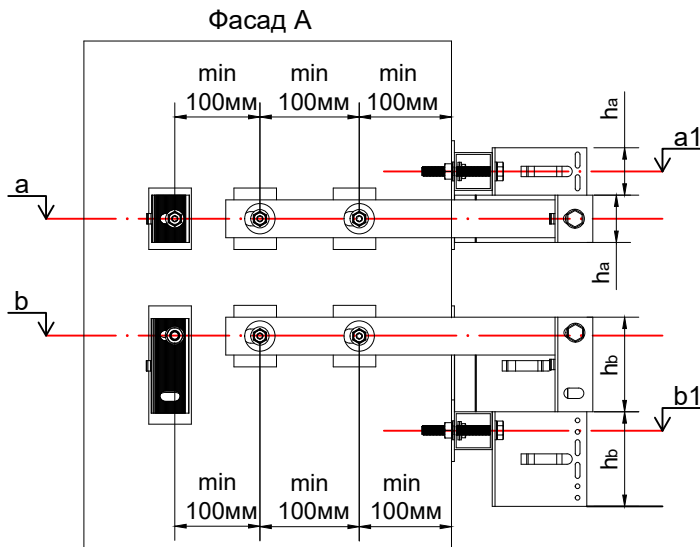


1. Стіна будівлі.
2. Дюбель / анкер фасадний.
3. Термоізоляція опорного кронштейну.
4. Консольний профіль кутової зони.
5. Теплоізоляція.
6. Гідро-вітрозахисна паропроникна плівка.
7. Армуючий елемент теплоізоляції.
8. Тарілчастий анкер.
9. Профіль аграфний.
10. Аграф без регулювання без фіксації.

11. Фіброцементна панель 8 мм.
12. Шайба-гровер Ø10.
13. Гайка М10.
14. Шайба Ø10.
15. Болт М10.
16. Кронштейн кутової зони опорний / несучий.
17. Термоізоляція опорного / несучого кронштейну.
18. Фасадна стійка.
19. Заклепка 4.8x12.
20. Кронштейн опорний / несучий.
21. Фасадна стійка кутової зони.

Каркас зовнішнього кута фасаду. Варіант 2

Влаштування кронштейнів каркасу



- a - висотна відмітка будівлі розміщення отворів опорного кронштейну, мм;
- b - висотна відмітка будівлі розміщення отворів несучого кронштейну, мм;
- a1 - висотна відмітка будівлі розміщення отворів консольної труби з опорним кронштейном кутової зони, мм;
- b1 - висотна відмітка будівлі розміщення отворів консольної труби з несучим кронштейном кутової зони, мм;
- h_a - висота опорного кронштейну кутової зони, мм;
- h_b - висота несучого кронштейну кутової зони, мм.

$$a1 = a + h_a$$

$$b1 = b - h_b$$

Влаштування фасадних стійок каркасу



- S - відстань від стіни до монтажної площини фасадної стійки, мм;
- t - дилатаційний зазор між фасадними стійками, мм;
- La - номінальна довжина опорного кронштейну, мм;
- Lb - номінальна довжина несучого кронштейну, мм.

$$La = Lb$$

- c - товщина консольної труби кутової зони, мм;
- L_{a1} - номінальна довжина опорного кронштейну кутової зони, мм;
- L_{b1} - номінальна довжина несучого кронштейну кутової зони, мм;

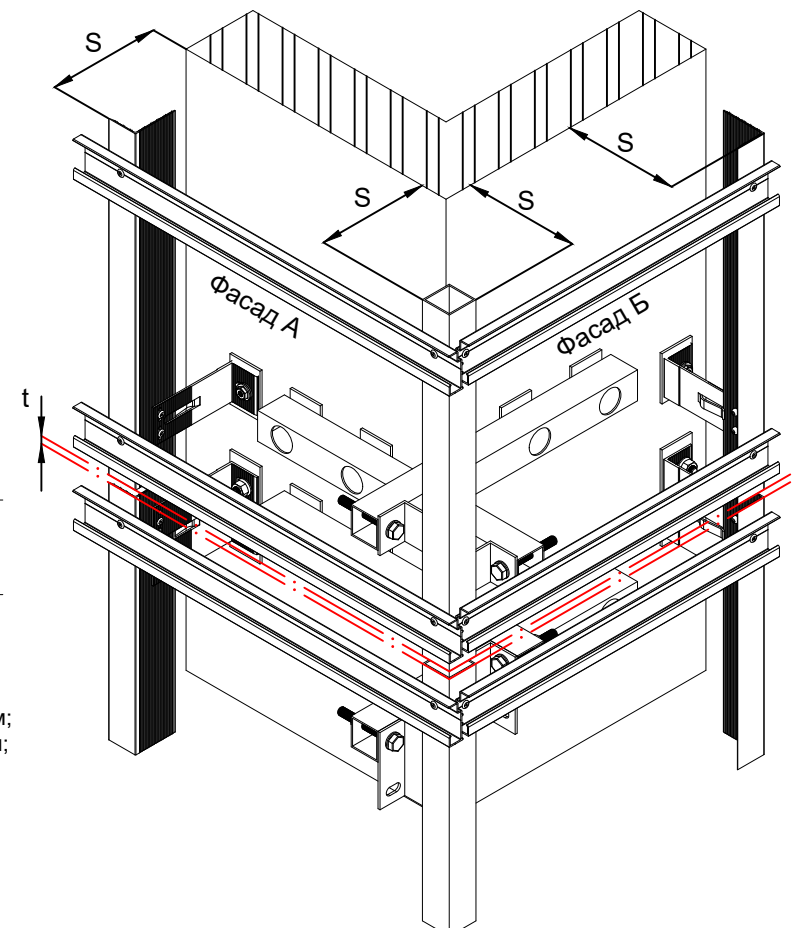
$$L_{a1} = L_{b1}$$

$$L_{a1} = La - c - 3^* \text{ - мінімальне значення}$$

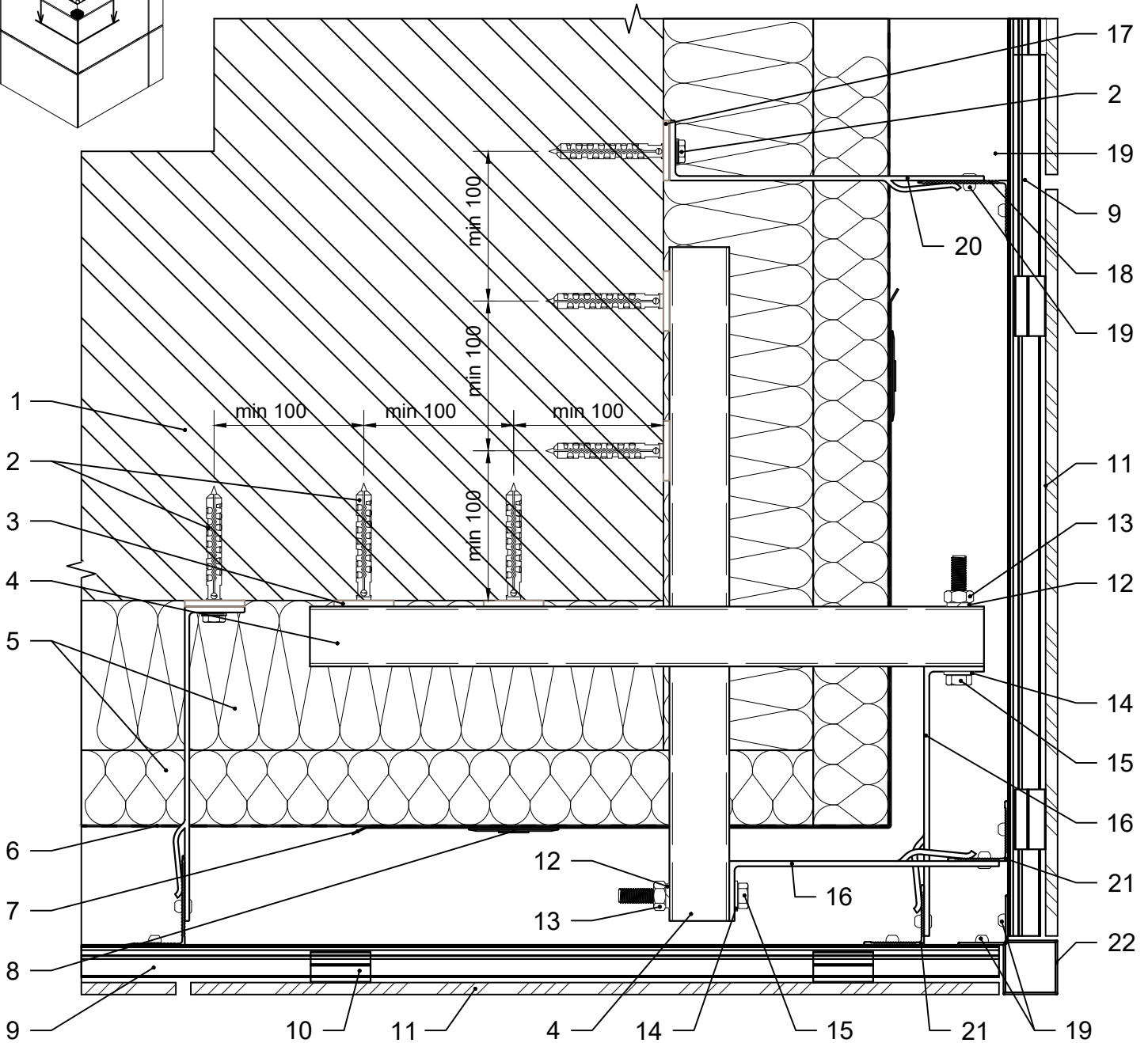
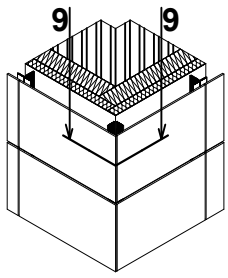
$$L_{b1} = Lb - c - 3^* \text{ - мінімальне значення}$$

Примітки:

- * товщина терморозриву, мм.



9 - 9. Виконання зовнішнього кута фасаду.
Варіант 3

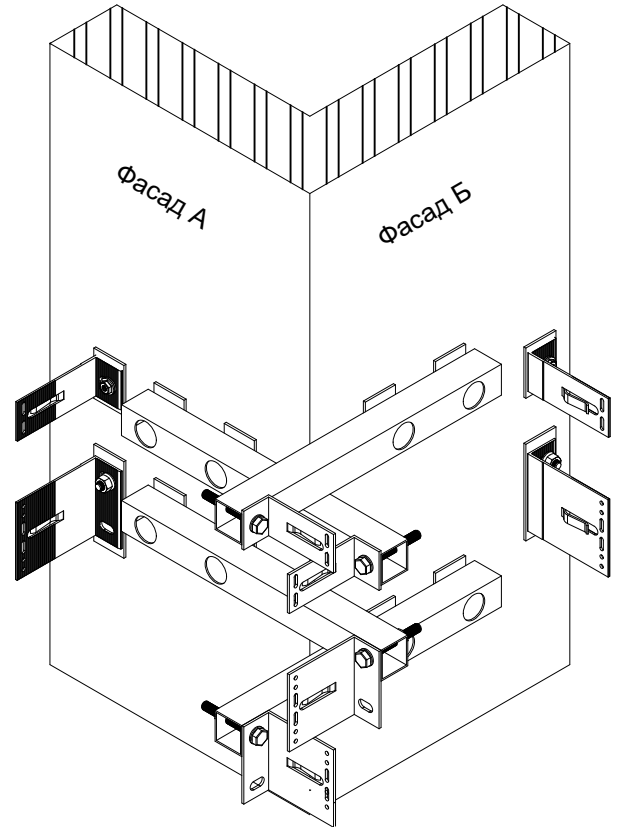
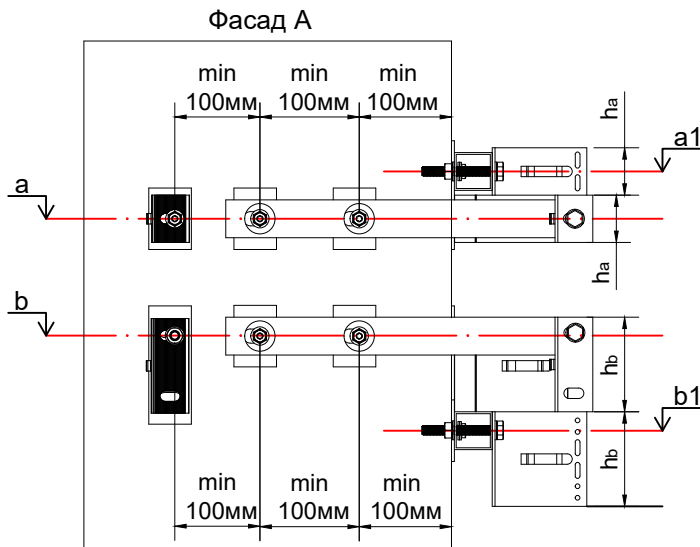


1. Стіна будівлі.
2. Дюбель / анкер фасадний.
3. Термоізоляція опорного кронштейну.
4. Консольний профіль кутової зони.
5. Теплоізоляція.
6. Гідро-вітрозахисна паропроникна плівка.
7. Армуючий елемент теплоізоляції.
8. Тарілчастий анкер.
9. Профіль аграфний.
10. Аграф без регулювання без фіксації.

11. Фіброцементна панель 8 мм.
12. Шайба-гровер Ø10.
13. Гайка М10.
14. Шайба Ø10.
15. Болт М10.
16. Кронштейн кутової зони опорний / несучий.
17. Термоізоляція опорного / несучого кронштейну.
18. Фасадна стійка.
19. Закlepка 4.8x12.
20. Кронштейн опорний / несучий.
21. Фасадна стійка кутової зони.
22. Декоративна стійка кутової зони.

Каркас зовнішнього кута фасаду. Варіант 3

Влаштування кронштейнів каркасу



- a - висотна відмітка будівлі розміщення отворів опорного кронштейну, мм;
- b - висотна відмітка будівлі розміщення отворів несучого кронштейну, мм;
- a1 - висотна відмітка будівлі розміщення отворів консольної труби з опорним кронштейном кутової зони, мм;
- b1 - висотна відмітка будівлі розміщення отворів консольної труби з несучим кронштейном кутової зони, мм;
- h_a - висота опорного кронштейну кутової зони, мм;
- h_b - висота несучого кронштейну кутової зони, мм.

$$a1 = a + h_a$$

$$b1 = b - h_b$$

Влаштування фасадних стійок каркасу



- S - відстань від стіни до монтажної площини фасадної стійки, мм;
- t - дилатаційний зазор між фасадними стійками, мм;
- La - номінальна довжина опорного кронштейну, мм;
- Lb - номінальна довжина несучого кронштейну, мм.

$$La = Lb$$

- c - товщина консольної труби кутової зони, мм;
- L_{a1} - номінальна довжина опорного кронштейну кутової зони, мм;
- L_{b1} - номінальна довжина несучого кронштейну кутової зони, мм;

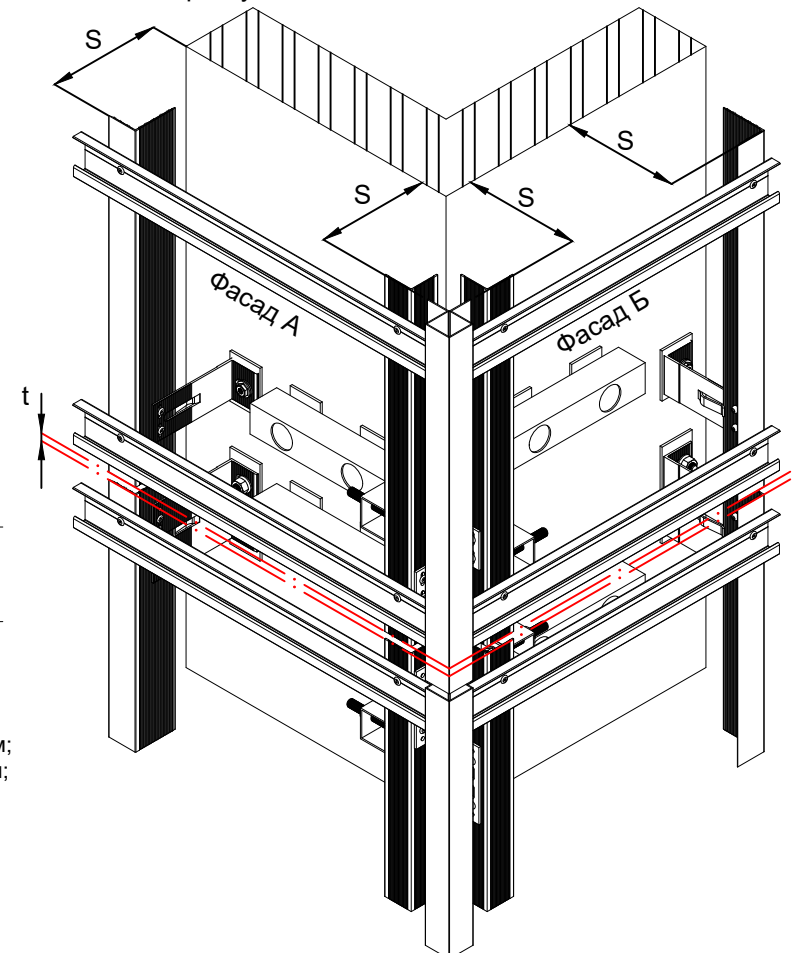
$$L_{a1} = L_{b1}$$

$$L_{a1} = La - c - 3^* \text{ - мінімальне значення}$$

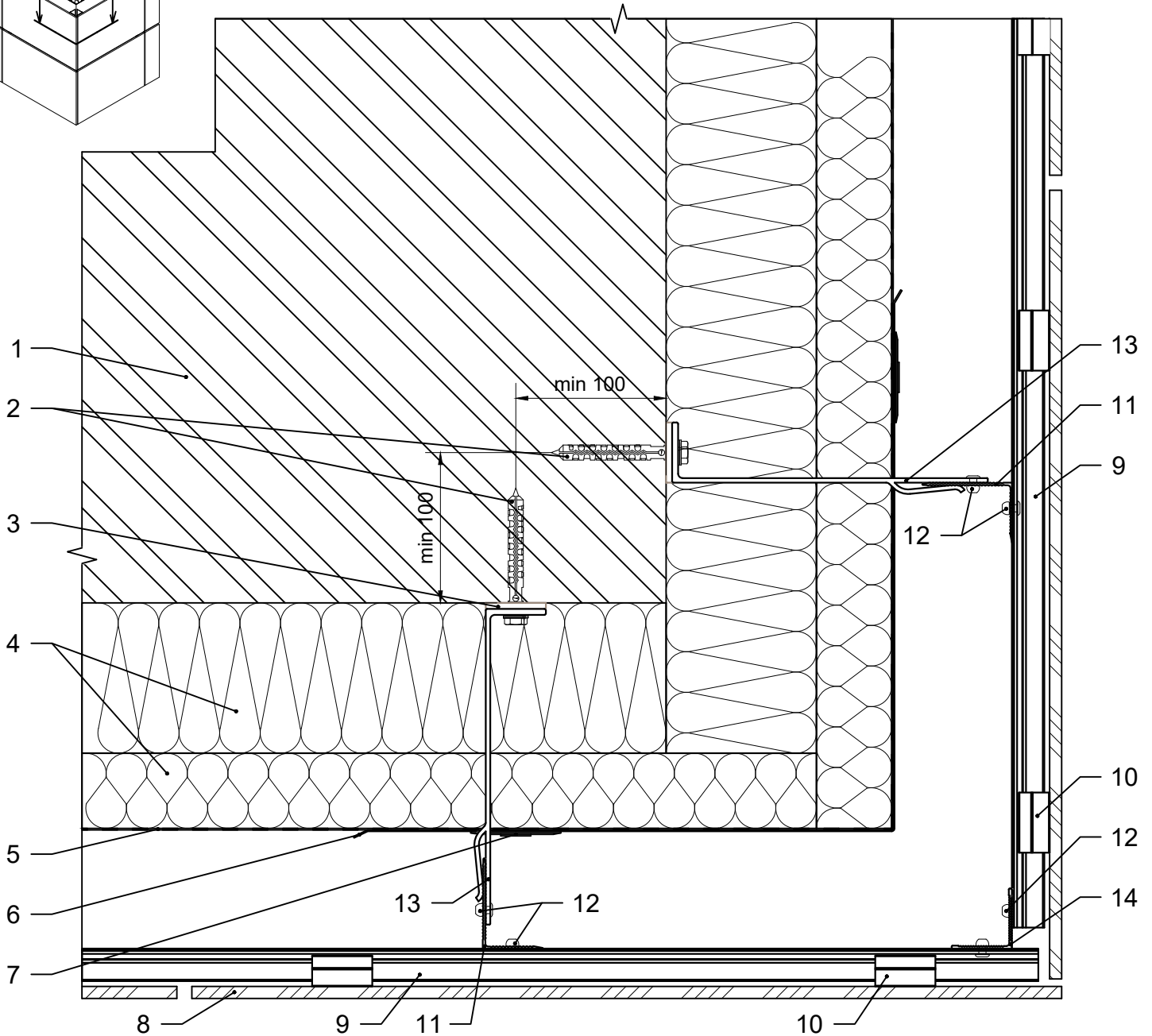
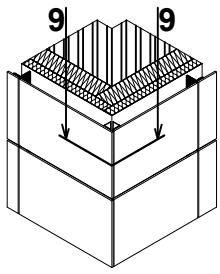
$$L_{b1} = Lb - c - 3^* \text{ - мінімальне значення}$$

Примітки:

* товщина терморозриву, мм.



9 - 9. Виконання зовнішнього кута фасаду.
Варіант 4

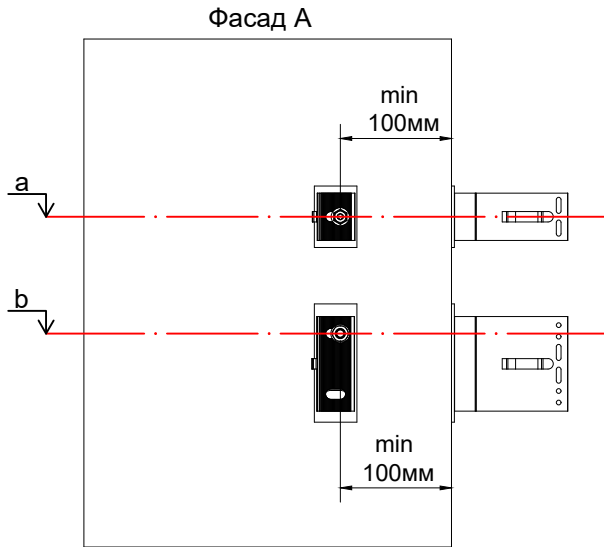


1. Стіна будівлі.
2. Дюбель / анкер фасадний.
3. Термоізоляція опорного / несучого кронштейну.
4. Теплоізоляція.
5. Гідро-вітрозахисна паропроникна плівка.
6. Армуючий елемент теплоізоляції.
7. Тарілчастий анкер.
8. HPL панель 8 мм.
9. Профіль аграфний.

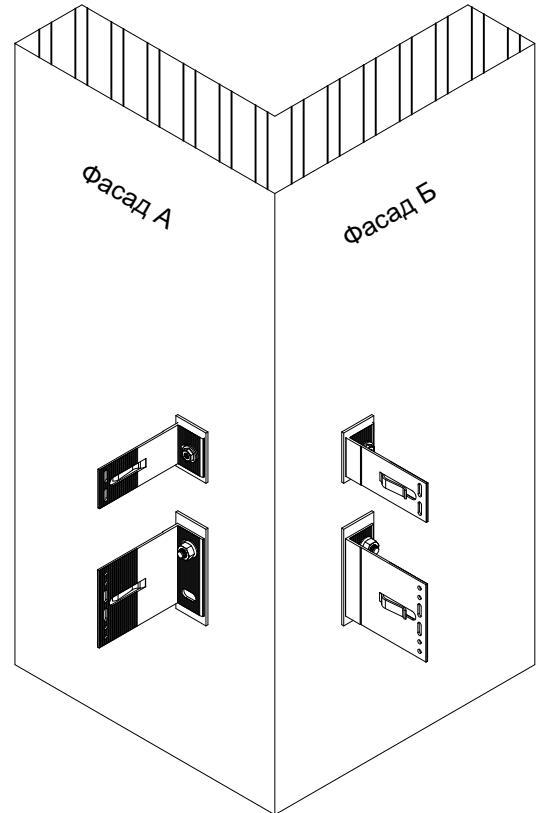
11. Фасадна стійка.
12. Заклепка 4.8x12.
13. Кронштейн опорний / несучий.
14. Фасадна стійка кутової зони.

Каркас зовнішнього кута фасаду. Варіант 4

Влаштування кронштейнів каркасу

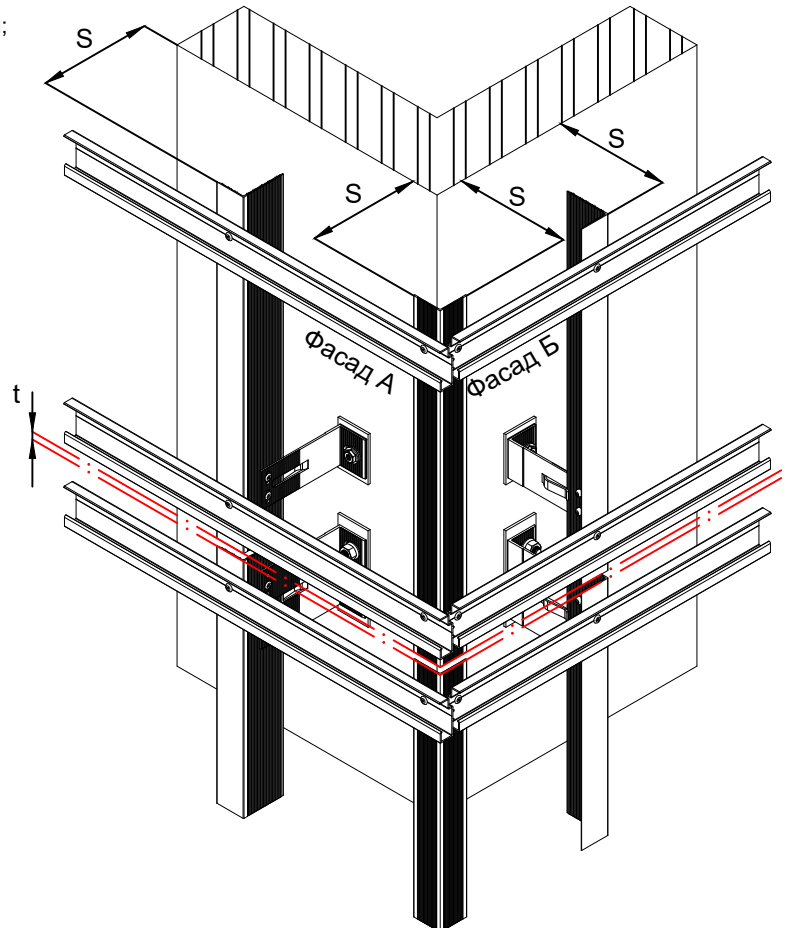
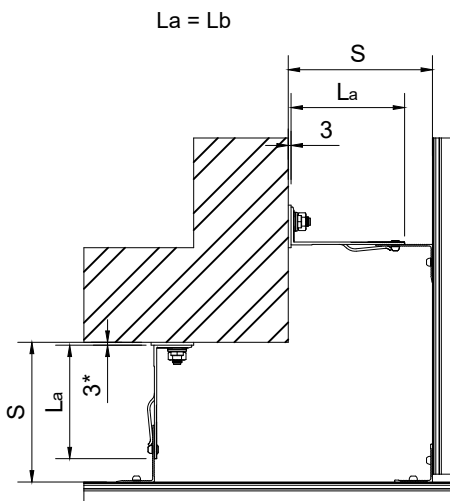


a - висотна відмітка будівлі розміщення отворів опорного кронштейну, мм;
b - висотна відмітка будівлі розміщення отворів несучого кронштейну, мм.



Влаштування фасадних стійок каркасу

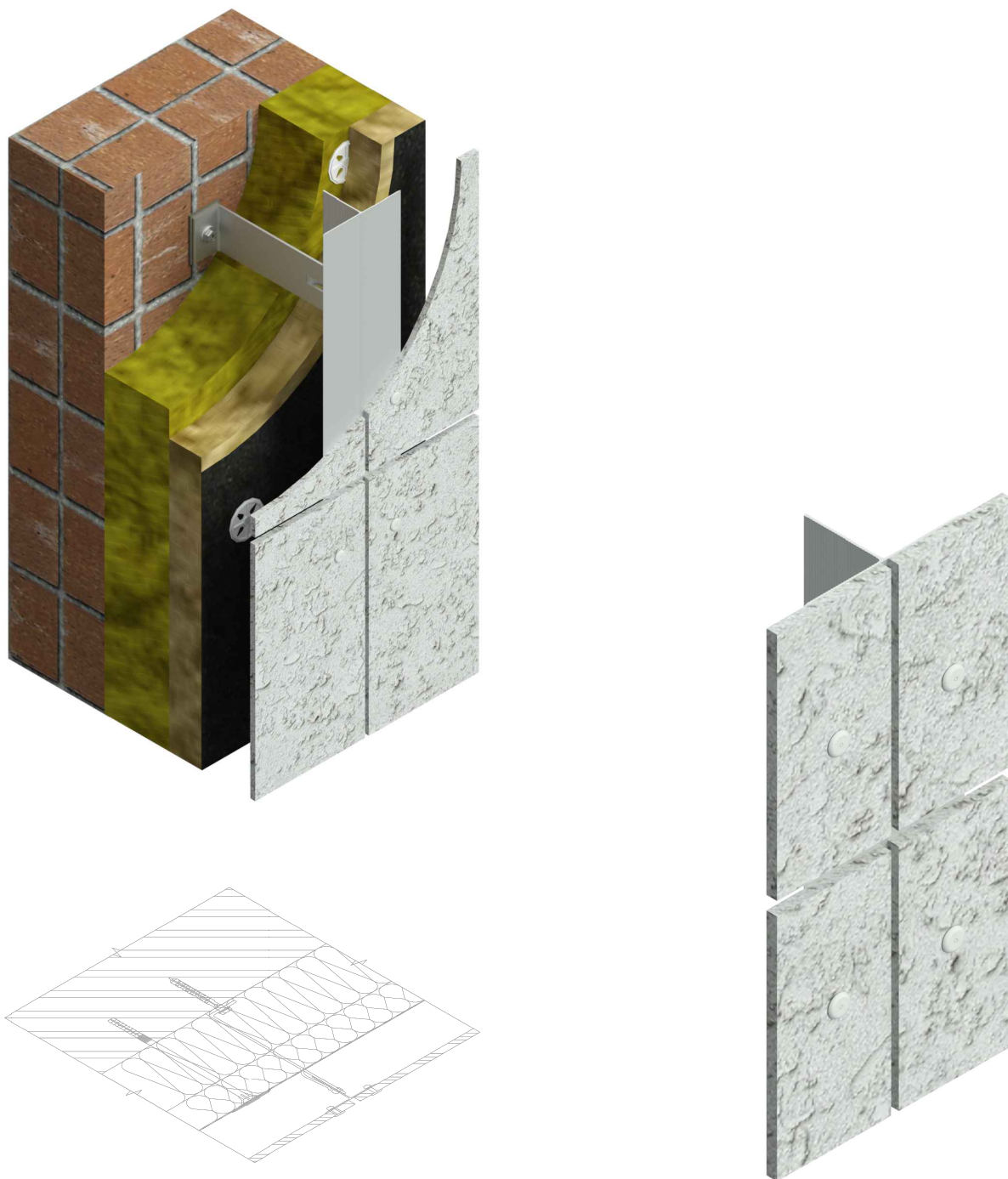
S - відстань від стіни до монтажної поверхні фасадної стійки, мм;
t - дилатаційний зазор між фасадними стійками, мм;
La - номінальна довжина опорного кронштейну, мм;
Lb - номінальна довжина несучого кронштейну, мм.



Примітки:

* товщина терморозриву, мм.

06.3 Типові вузли кріплення фіброцементних панелей на заклепку

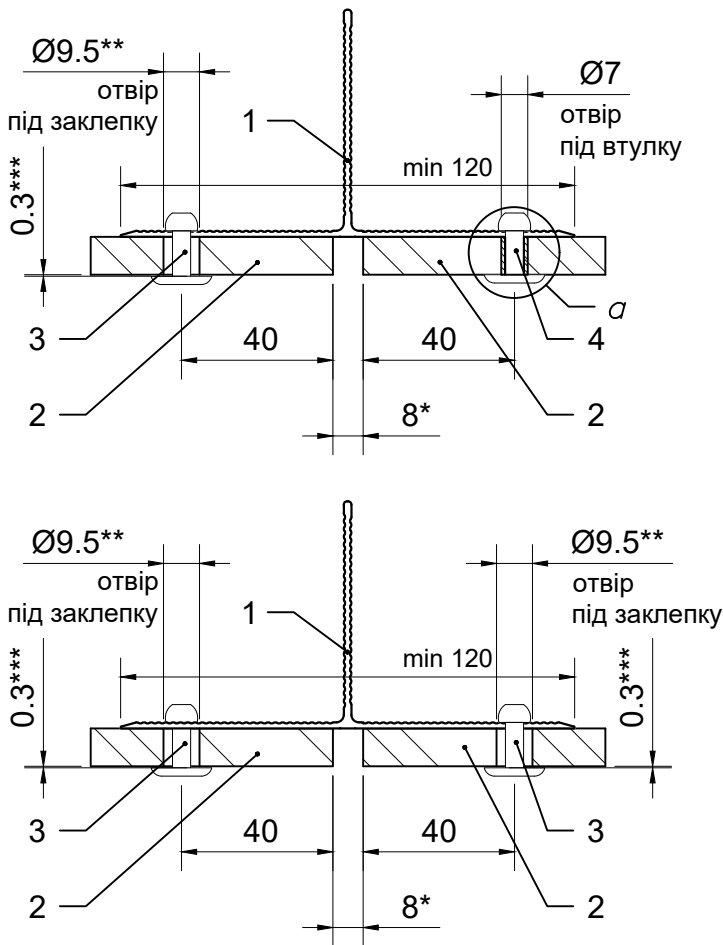


Основні особливості кріплення:

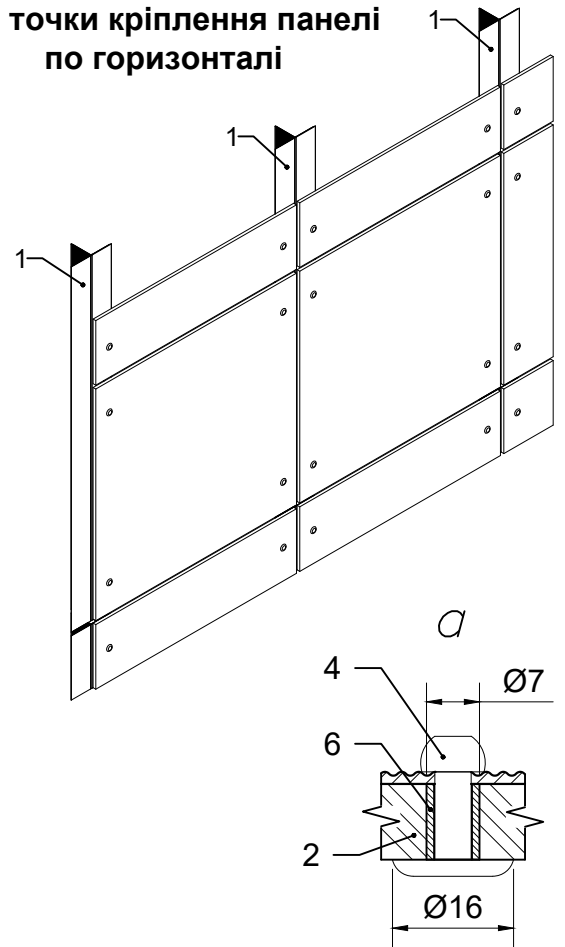
1. Механічне невидиме кріплення, можливий монтаж при мінусових температурах.
2. Простий та економічно доцільний монтаж: кріплення облицювального матеріалу загалом лише завдяки заклепці.
3. Одноконтурна або двоконтурна схема каркасу.
4. Легка заміна пошкоджених панелей облицювання в процесі експлуатації.

Схема закріплення фіброцементної панелі

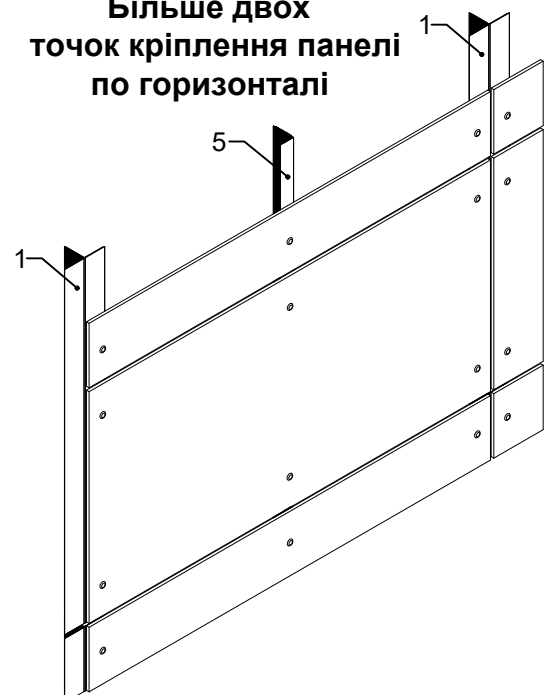
Варіанти виконання з'єднання



Дві точки кріплення панелі по горизонталі



Більше двох точок кріплення панелі по горизонталі



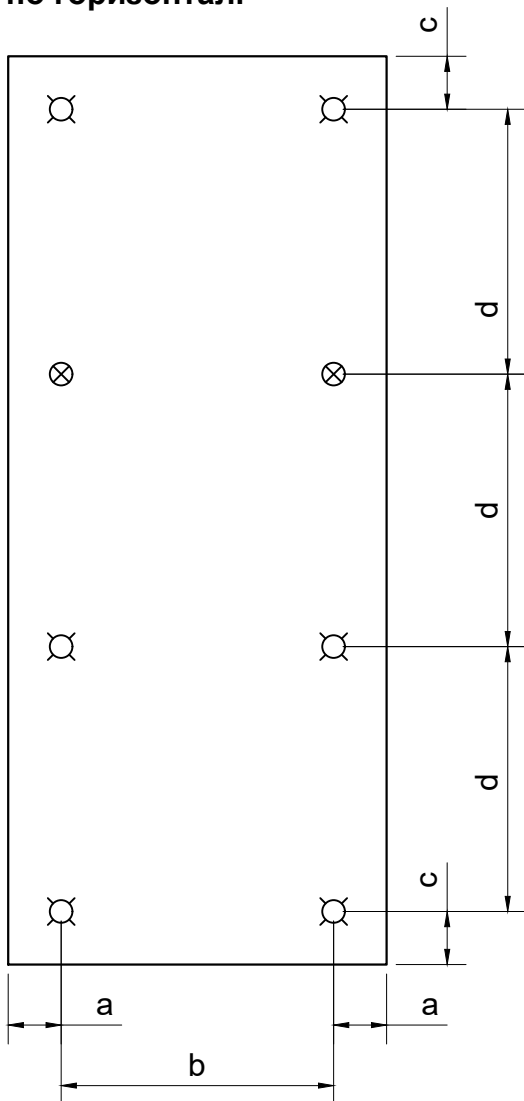
1. Фасадна стійка VFK.T12060.
2. Фіброцементна панель.
3. Заклепка зі збільшеною головкою 4.8x16 (рухоме з'єднання).
4. Заклепка зі збільшеною головкою 4.8x16 (нерухоме з'єднання).
5. Фасадна стійка VFK.L4060S.
6. Втулка Ø7x1 мм (внутрішній Ø5 мм).

Примітки:

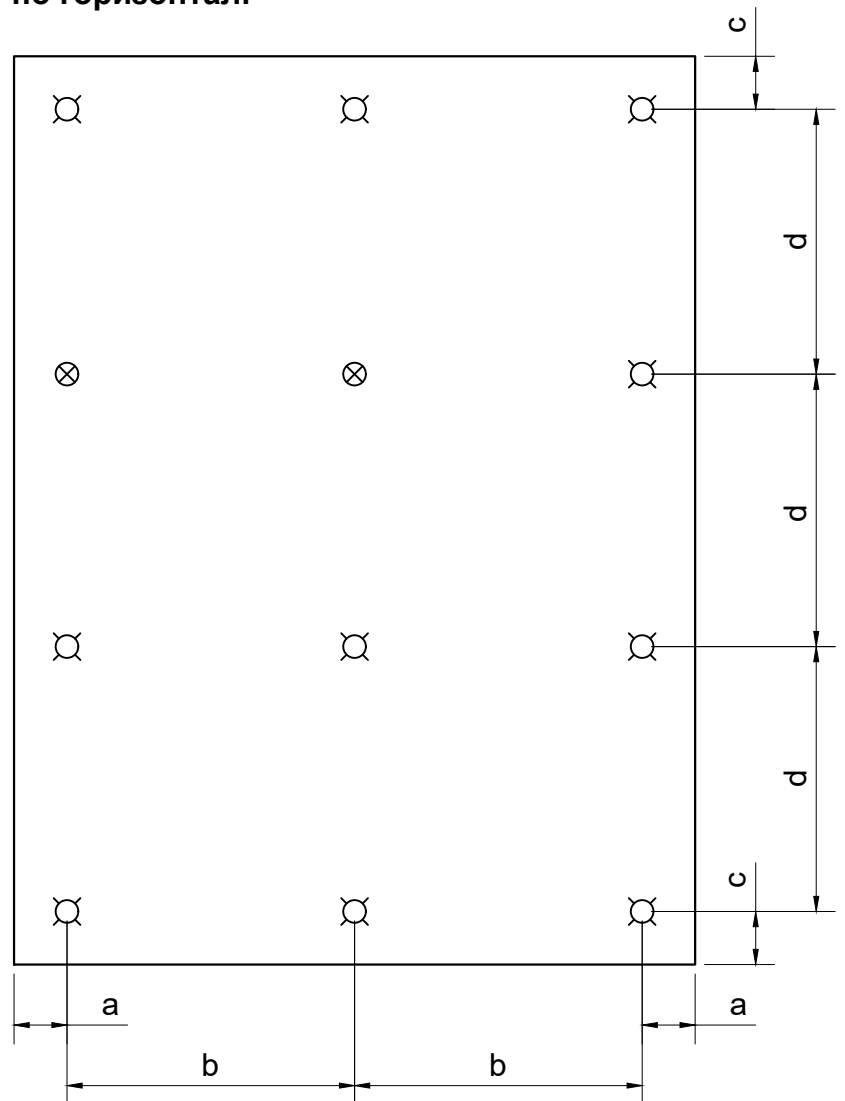
- * деформаційний зазор, залежить від розмірів фіброцементної панелі;
- ** діаметр отвору більший за діаметр заклепки, компенсує розширення панелі, залежить від рекомендацій виробника фіброцементної панелі;
- *** технологічний зазор, забезпечує рухоме з'єднання та захищає матеріал панелі при заклепуванні, виконується за допомогою насадки на заклепочник.

Схема розташування заклепок на фіброцементній панелі

Дві точки кріплення панелі по горизонталі



Більше двох точок кріплення панелі по горизонталі



Номінальні рекомендовані відстані розміщення заклепок на фіброцементній панелі *

Товщина панелі, мм	Рекомендовані розміри			
	a, мм	b, мм	c, мм	d, мм
6...8	40	≤ 600	80	≤ 600

Умовні позначення:

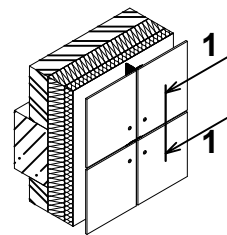
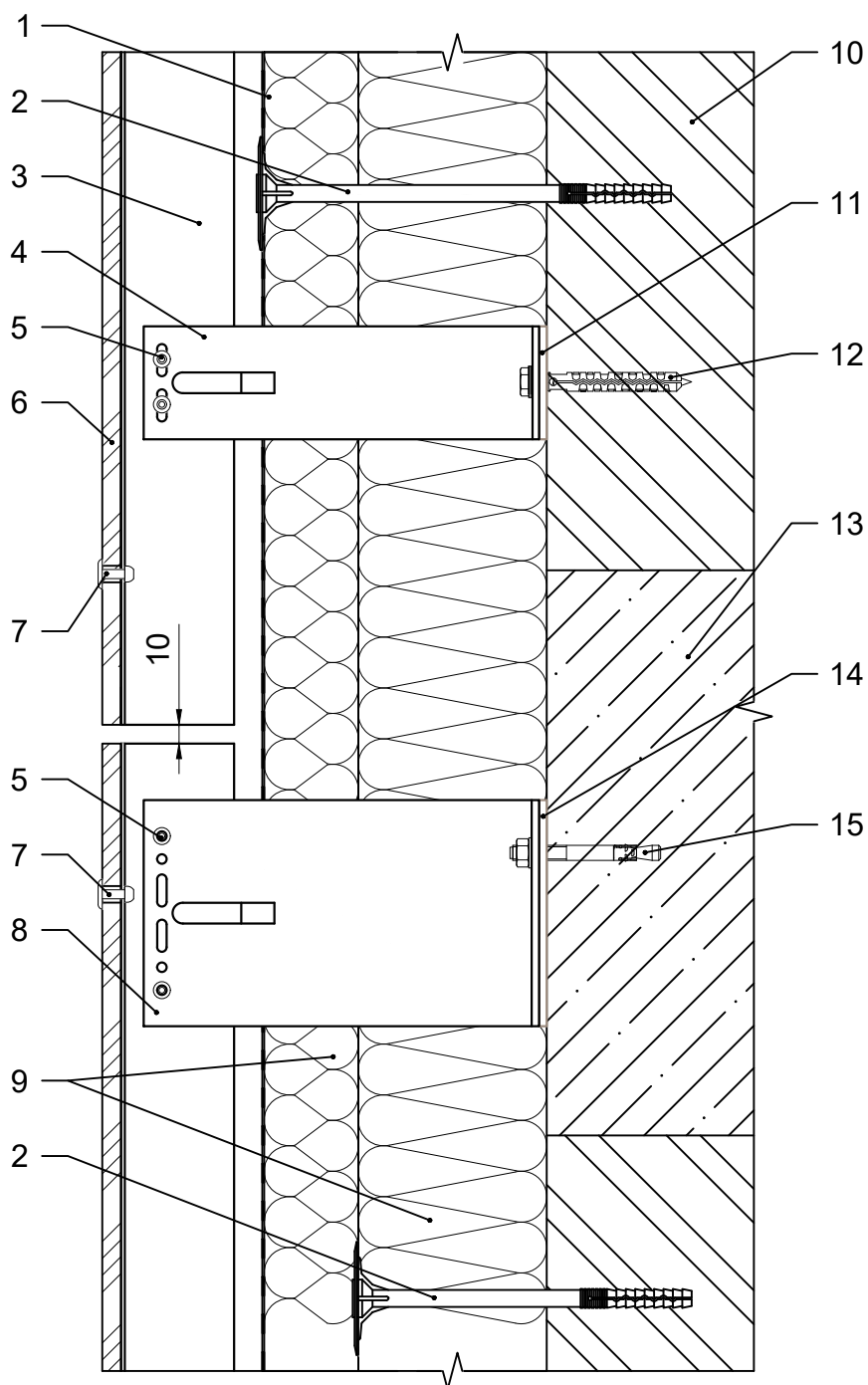
- нерухоме з'єднання;

- рухоме з'єднання.

Примітки:

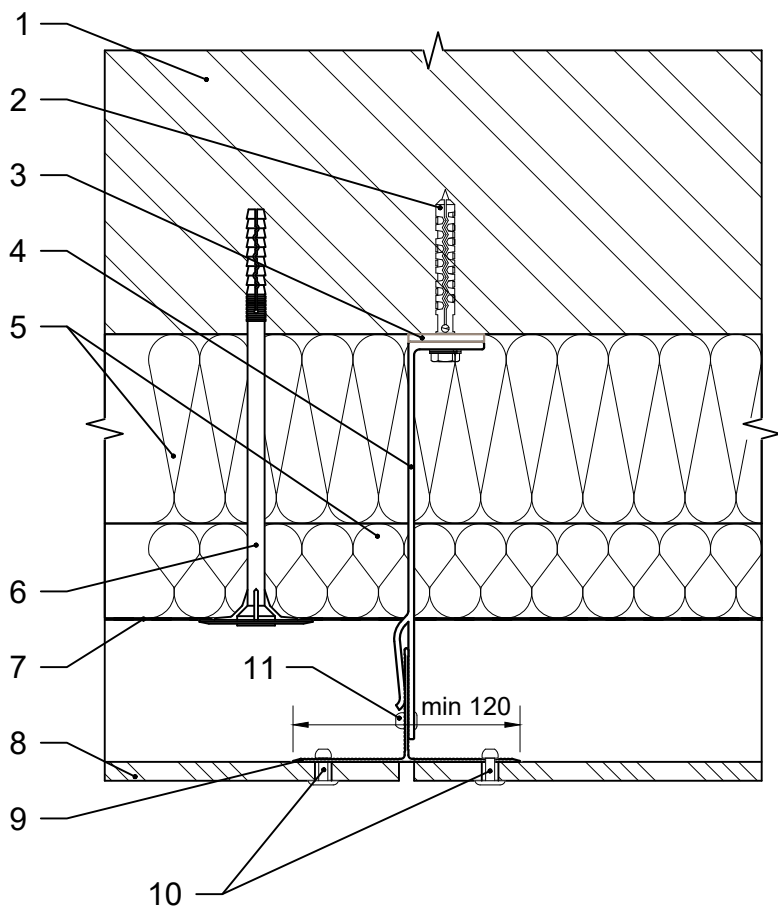
* залежать від геометрії фасаду, розмірів, товщини фіброцементної панелі та навантажень впливу на фасад; приймаються згідно розробленої та погодженої проектною документації фасаду.

1 - 1. Вертикальний переріз



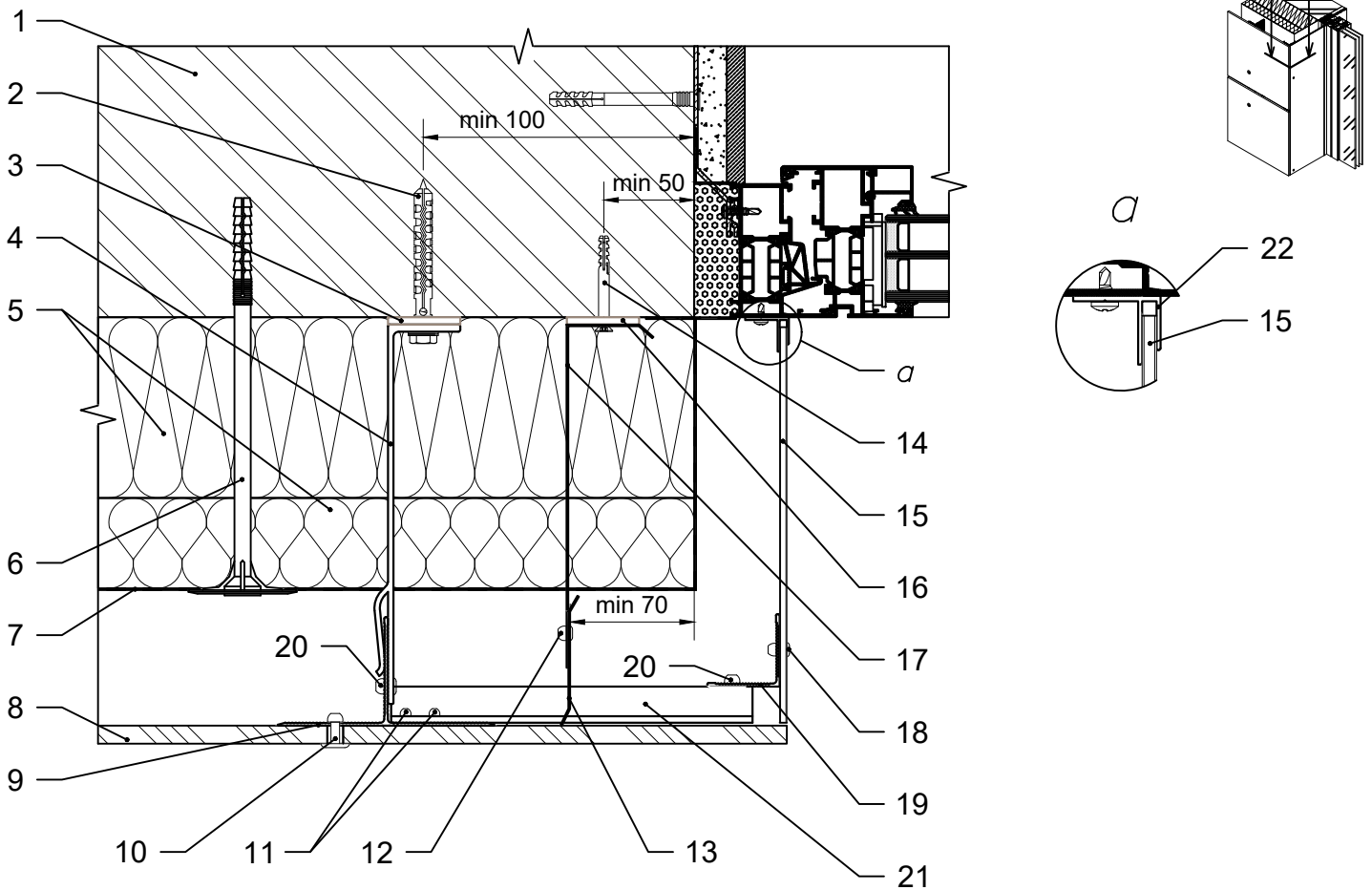
1. Гідро-вітрозахисна паропроникна плівка.
2. Тарілочастий анкер.
3. Фасадна стійка.
4. Кронштейн опорний.
5. Заклепка 4.8x12.
6. Фіброцементна панель.
7. Заклепка зі збільшеною головкою 4.8x16.
8. Кронштейн несучий.
9. Теплоізоляція.
10. Стіна будівлі.
11. Термоізоляція опорного кронштейну.
12. Дюбель фасадний.
13. Плита перекриття будівлі.
14. Термоізоляція несучого кронштейну.
15. Анкер фасадний.

2 - 2. Горизонтальний переріз



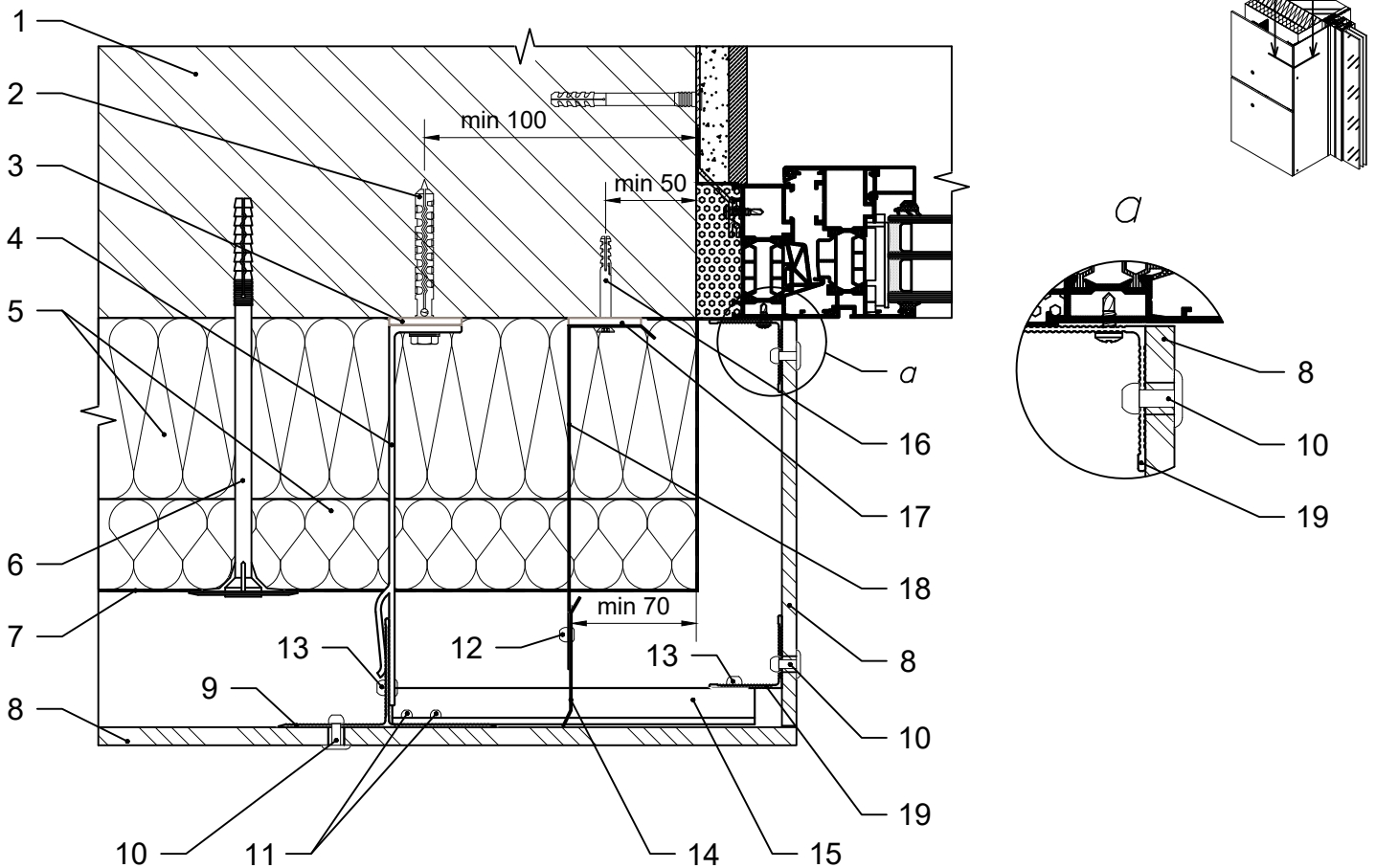
1. Стіна будівлі.
2. Дюбель фасадний.
3. Термоізоляція опорного кронштейну.
4. Кронштейн опорний.
5. Теплоізоляція.
6. Тарічастий анкер.
7. Гідро-вітрозахисна паропроникна плівка.
8. Фіброцементна панель.
9. Фасадна стійка.
10. Заклепка зі збільшеною головкою 4.8x16.
11. Заклепка 4.8x12.

3 - 3. Бічне примикання до вікна. Варіант 1



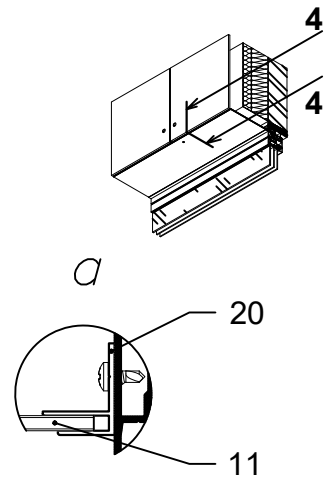
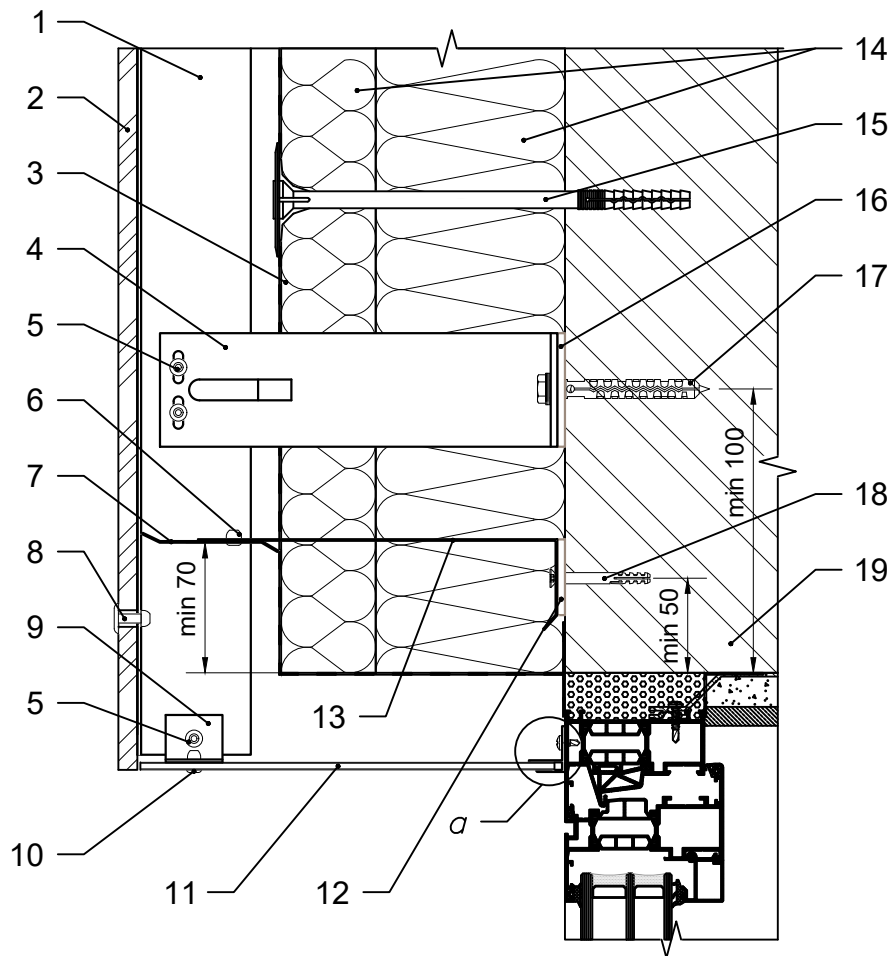
1. Стіна будівлі.
2. Дюбель фасадний.
3. Термоізоляція опорного кронштейну.
4. Кронштейн опорний.
5. Теплоізоляція.
6. Тарілчастий анкер.
7. Гідро-вітрозахисна паропроникна плівка.
8. Фіброцементна панель.
9. Фасадна стійка.
10. Заклепка зі збільшеною головкою 4.8x16.
11. Заклепка 3.2x8.
12. Заклепка 4x8.
13. Протипожежна відсічка.
14. Дюбель 6x50.
15. Відкіс декоративний.
16. Термоізоляція кронштейну протипожежної відсічки.
17. Кронштейн протипожежної відсічки.
18. Заклепка 4x12.
19. Кутник.
20. Заклепка 4.8x12.
21. Елемент кріплення.
22. Профіль алюмінієвий F 4 мм.

3 - 3. Бічне примикання до вікна. Варіант 2



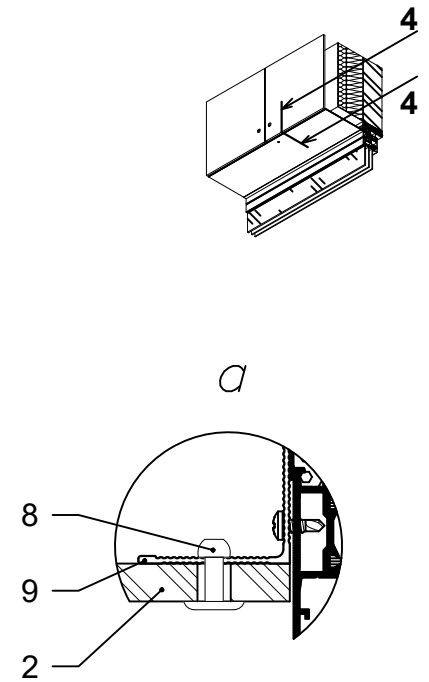
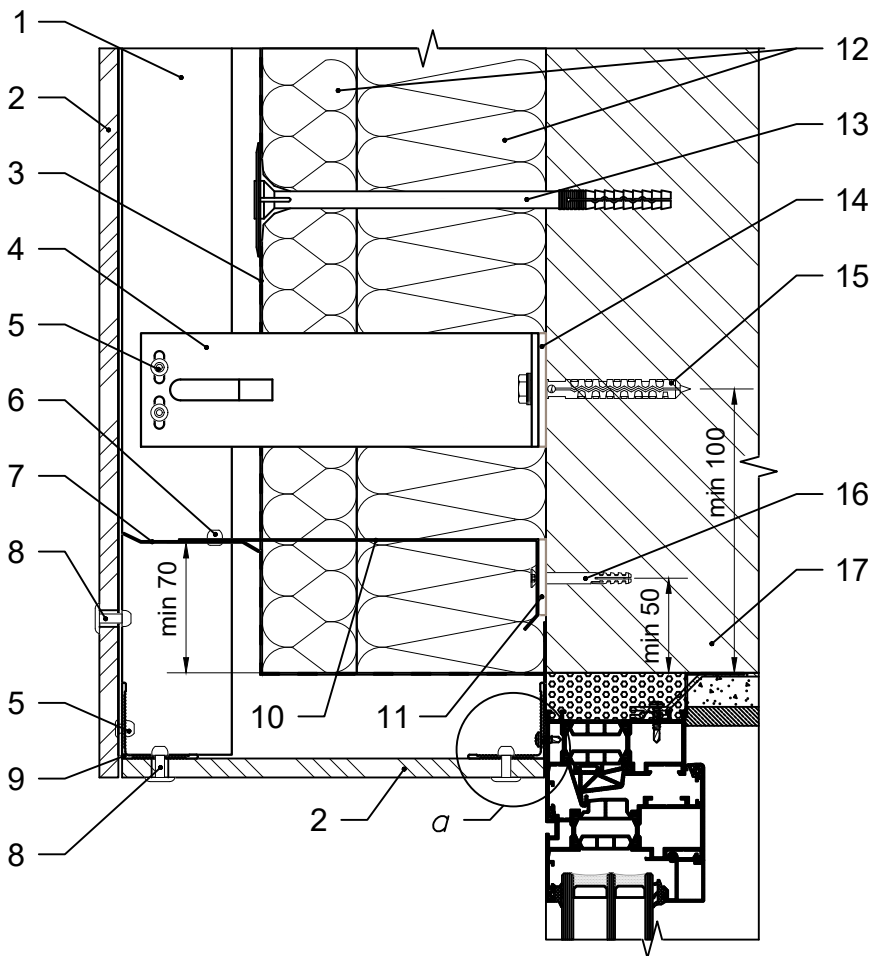
1. Стіна будівлі.
2. Дюбель фасадний.
3. Термоізоляція опорного кронштейну.
4. Кронштейн опорний.
5. Теплоізоляція.
6. Тарічастий анкер.
7. Гідро-вітрозахисна паропроникна плівка.
8. Фіброцементна панель.
9. Фасадна стійка.
10. Заклепка зі збільшеною головкою 4.8x16.
11. Заклепка 3.2x8.
12. Заклепка 4x8.
13. Заклепка 4.8x12.
14. Протипожежна відсічка.
15. Елемент кріплення.
16. Дюбель 6x50.
17. Термоізоляція кронштейну протипожежної відсічки.
18. Кронштейн протипожежної відсічки.
19. Кутник.

4 - 4. Верхнє примикання до вікна. Варіант 1



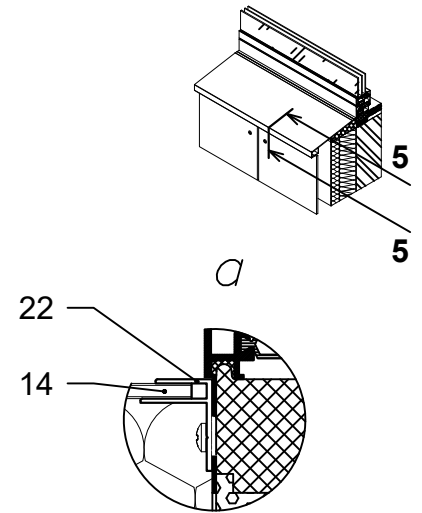
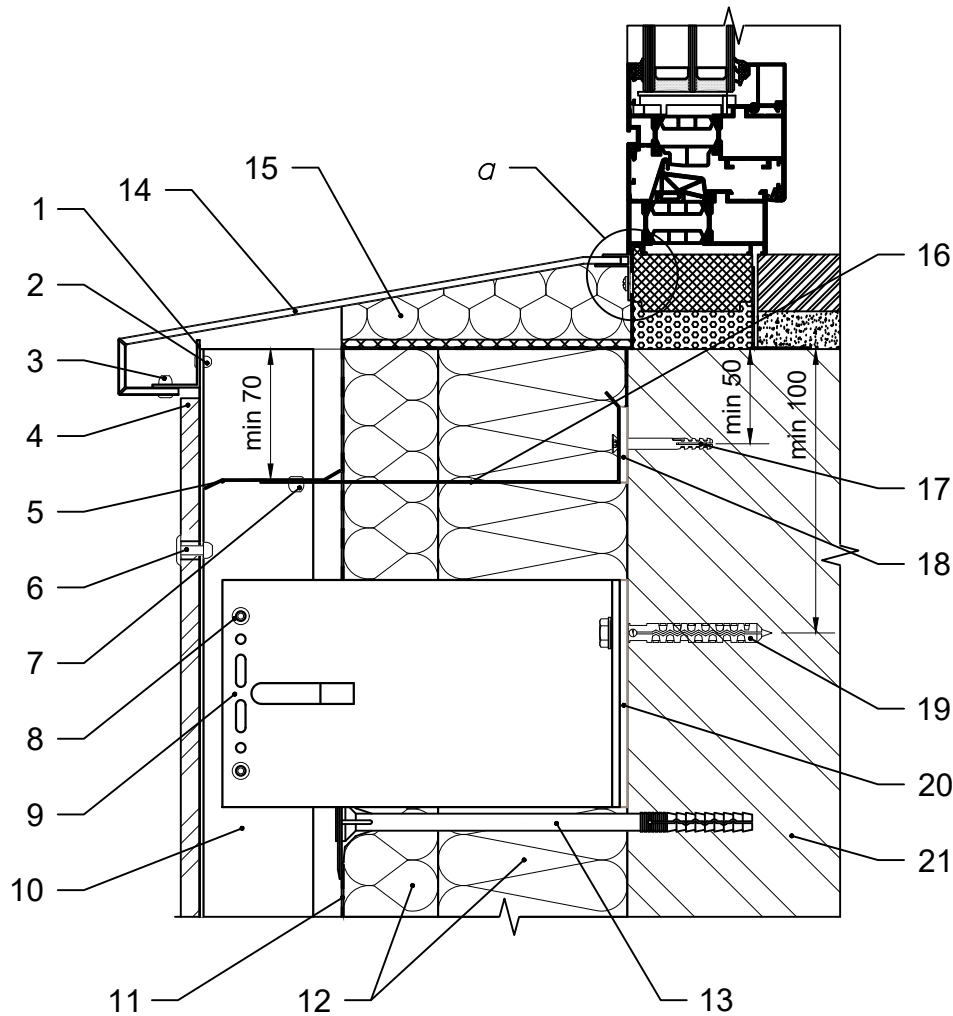
1. Фасадна стійка.
2. Фіброцементна панель.
3. Гідро-вітрозахисна паропроникна плівка.
4. Кронштейн опорний.
5. Заклепка 4.8x12.
6. Заклепка 4x8.
7. Протипожежна відсічка.
8. Заклепка зі збільшеною головкою 4.8x16.
9. Елемент кріплення.
10. Заклепка 4x12.
11. Відкіс декоративний.
12. Термоізоляція кронштейну протипожежної відсічки.
13. Кронштейн протипожежної відсічки.
14. Теплоізоляція.
15. Тарілчастий анкер.
16. Термоізоляція опорного кронштейну.
17. Дюбель фасадний.
18. Дюбель 6x50.
19. Стіна будівлі.
20. Профіль алюмінієвий F 4 мм.

4 - 4. Верхнє примикання до вікна. Варіант 2



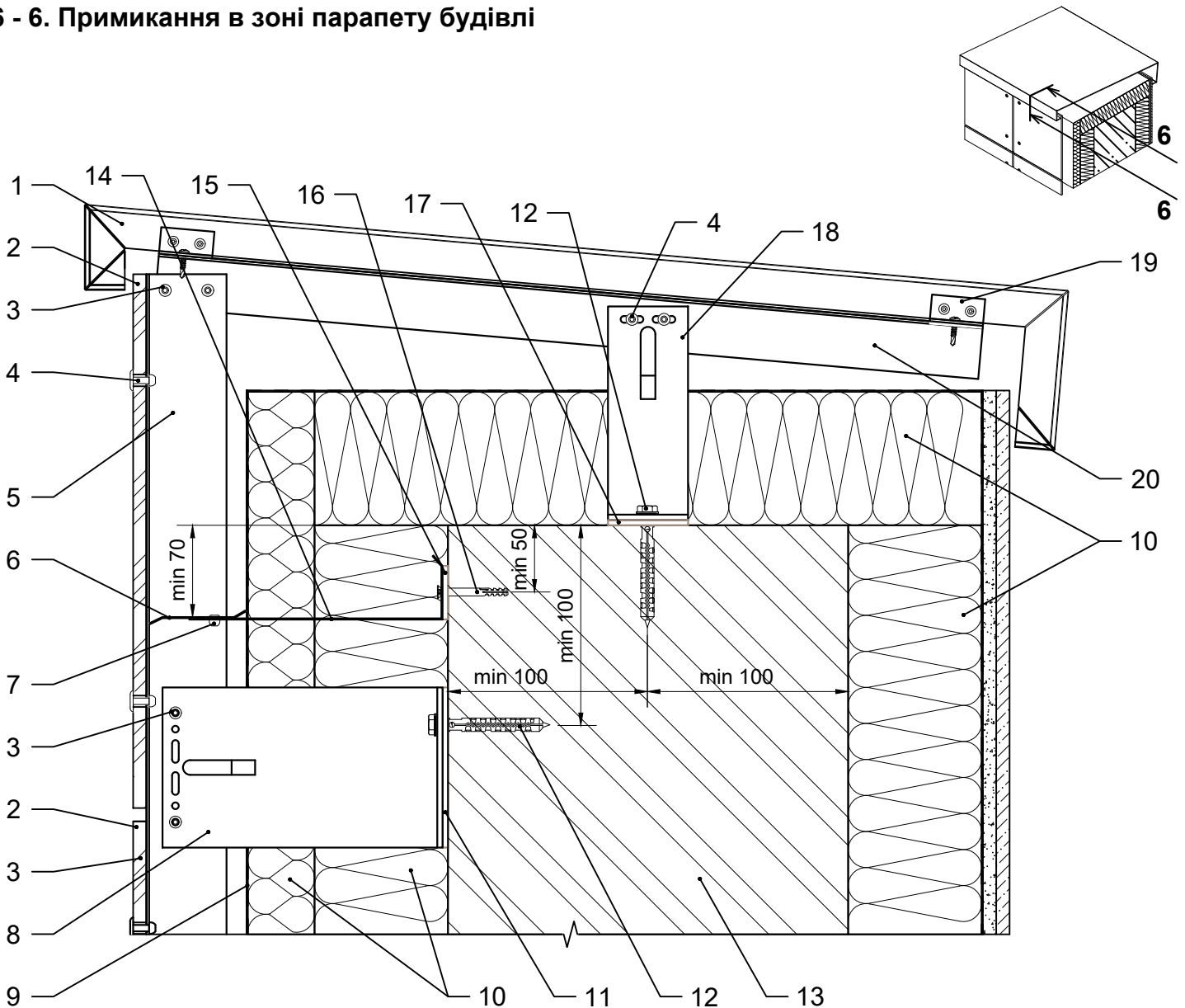
1. Фасадна стійка.
2. Фіброцементна панель.
3. Гідро-вітрозахисна паропроникна плівка.
4. Кронштейн опорний.
5. Заклепка 4.8x12.
6. Заклепка 4x8.
7. Протипожежна відсічка.
8. Заклепка зі збільшеною головкою 4.8x16.
9. Кутник.
10. Кронштейн протипожежної відсічки.
11. Термоізоляція кронштейну протипожежної відсічки.
12. Теплоізоляція.
13. Тарілчастий анкер.
14. Термоізоляція опорного кронштейну.
15. Дюбель фасадний.
16. Дюбель 6x50.

5 - 5. Нижнє примикання до вікна



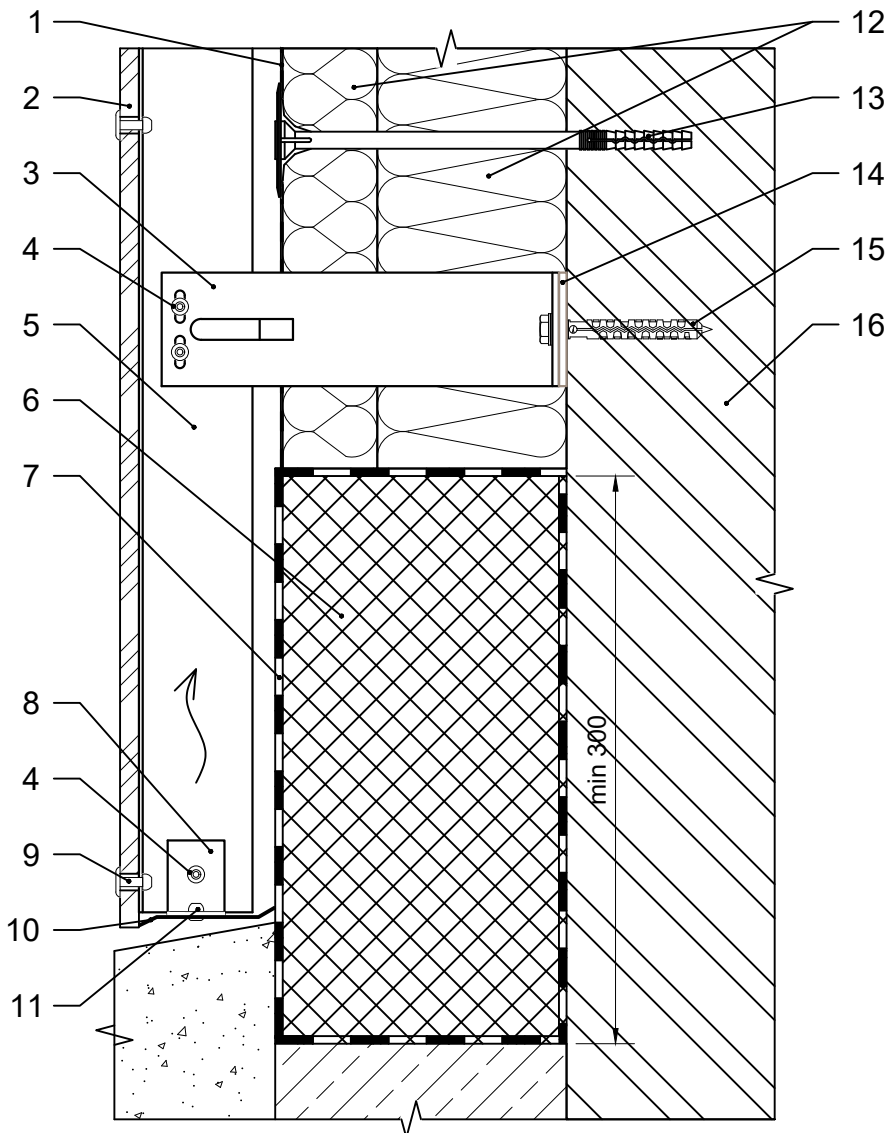
- | | |
|--|---------------------------------|
| 1. Кутник 25x25. | 21. Стіна будівлі. |
| 2. Заклепка 3.2x8. | 22. Профіль алюмінієвий F 4 мм. |
| 3. Заклепка 4x12. | |
| 4. Фіброцементна панель. | |
| 5. Протипожежна відсічка. | |
| 6. Заклепка зі збільшеною головою 4.8x16. | |
| 7. Заклепка 4x8. | |
| 8. Заклепка 4.8x12. | |
| 9. Кронштейн несучий. | |
| 10. Фасадна стійка. | |
| 11. Гідро-вітрозахисна паропроникна плівка. | |
| 12. Теплоізоляція. | |
| 13. Тарілчастий анкер. | |
| 14. Відлив віконний. | |
| 15. Демпферне заповнення. | |
| 16. Кронштейн протипожежної відсічки. | |
| 17. Дюбель 6x50. | |
| 18. Термоізоляція кронштейну протипожежної відсічки. | |
| 19. Дюбель фасадний. | |
| 20. Термоізоляція несучого кронштейну. | |

6 - 6. Примикання в зоні парапету будівлі



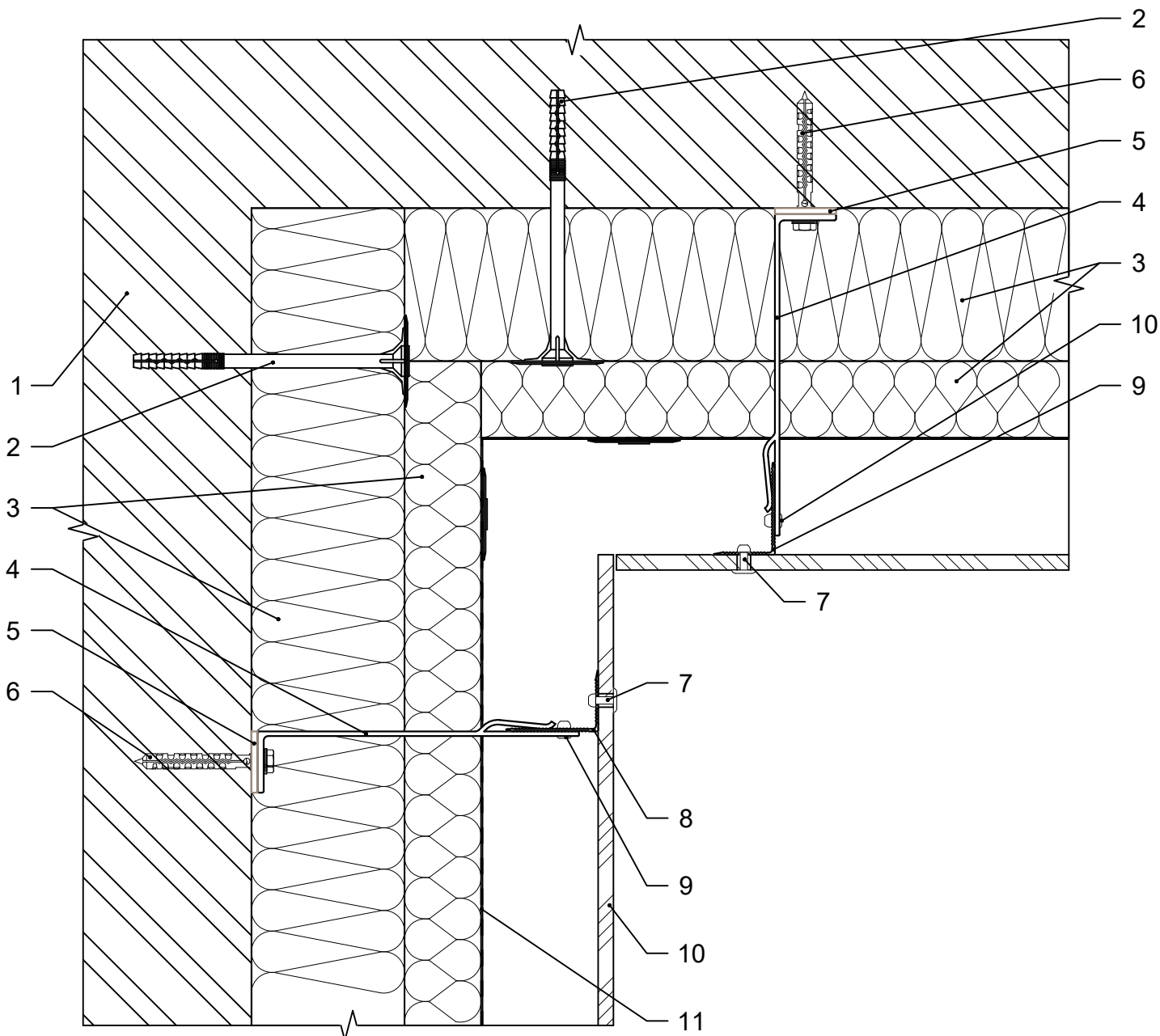
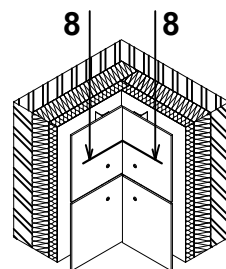
- | | |
|--|--|
| 1. Касета парапету. | 17. Термоізоляція опорного кронштейну. |
| 2. Фіброцементна панель. | 18. Кронштейн опорний. |
| 3. Заклепка 4.8x12. | 19. Кріплення касети парапету. |
| 4. Заклепка зі збільшеною головкою 4.8x16. | 20. Каркас касети парапету. |
| 5. Фасадна стійка. | |
| 6. Протипожежна відсічка. | |
| 7. Заклепка 4x8. | |
| 8. Кронштейн несучий. | |
| 9. Гідро-вітрозахисна паропроникна плівка. | |
| 10. Теплоізоляція. | |
| 11. Термоізоляція несучого кронштейну. | |
| 12. Дюбель фасадний. | |
| 13. Парапет будівлі. | |
| 14. Кронштейн протипожежної відсічки. | |
| 15. Термоізоляція кронштейну протипожежної відсічки. | |
| 16. Дюбель 6x50. | |

7 - 7. Примикання в зоні цоколю будівлі

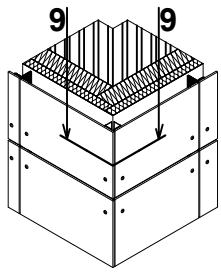


1. Гідро-вітрозахисна паропроникна плівка.
2. Фіброцементна панель.
3. Кронштейн опорний.
4. Заклепка 4.8x12.
5. Фасадна стійка.
6. Теплоізоляція не гігроскопічна.
7. Гідроізоляція.
8. Елемент кріплення.
9. Заклепка зі збільшеною головкою 4.8x16.
10. Перфорована відсічка.
11. Заклепка 4x8.
12. Теплоізоляція.
13. Тарілчастий анкер.
14. Термоізоляція опорного кронштейну.
15. Дюбель фасадний.
16. Стіна будівлі.

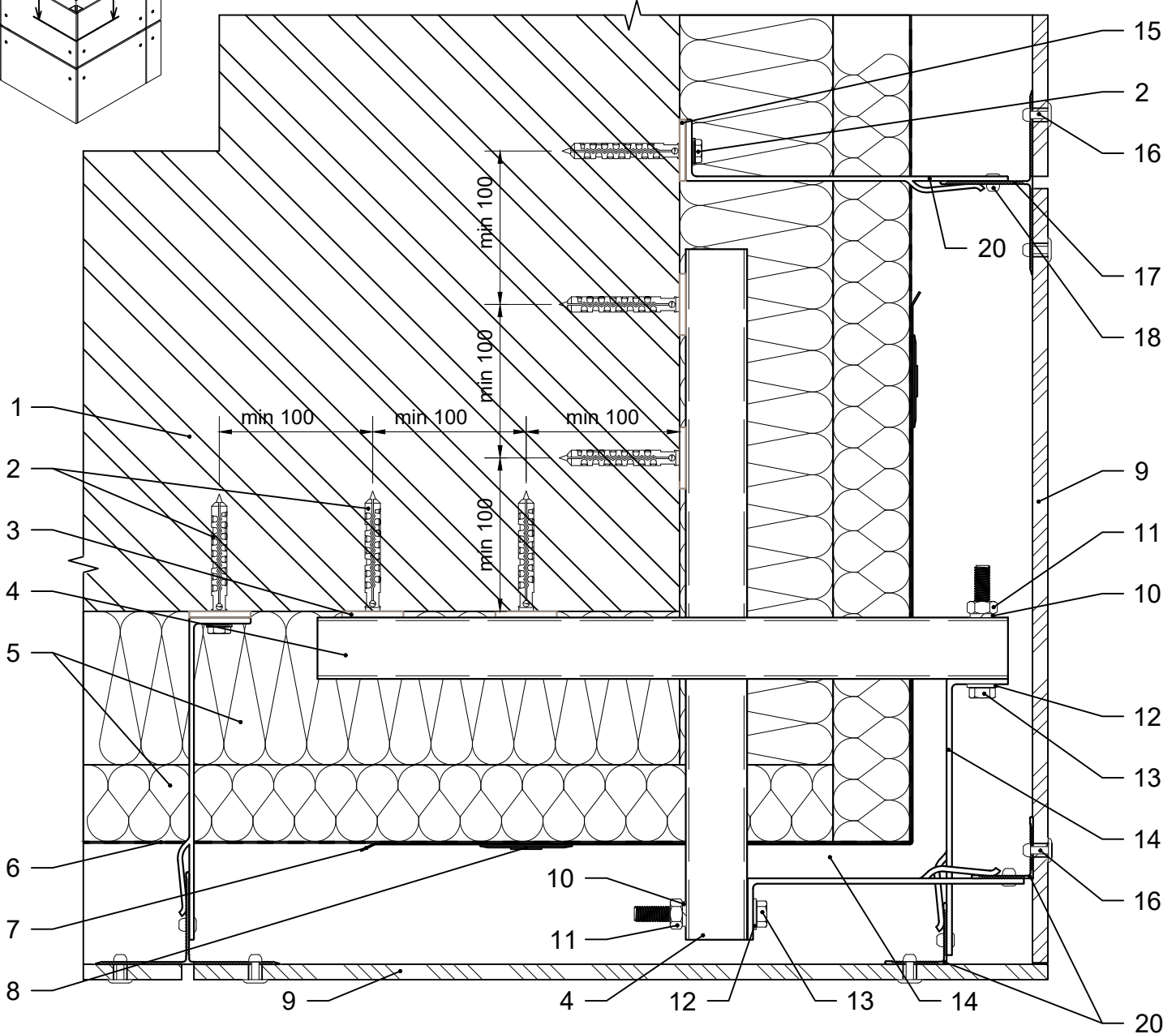
8 - 8. Виконання внутрішнього кута фасаду



- | | |
|--|---|
| 1. Стіна будівлі. | 8. Фасадна стійка кутової зони. |
| 2. Тарілчастий анкер. | 9. Заклепка 4.8x12. |
| 3. Теплоізоляція. | 10. Фіброцементна панель. |
| 4. Кронштейн опорний / несучий. | 11. Гідро-вітрозахисна паропроникна плівка. |
| 5. Термоізоляція опорного / несучого кронштейну. | |
| 6. Дюбель / анкер фасадний. | |
| 7. Заклепка зі збільшеною головкою 4.8x16. | |



9 - 9. Виконання зовнішнього кута фасаду.
Варіант 1

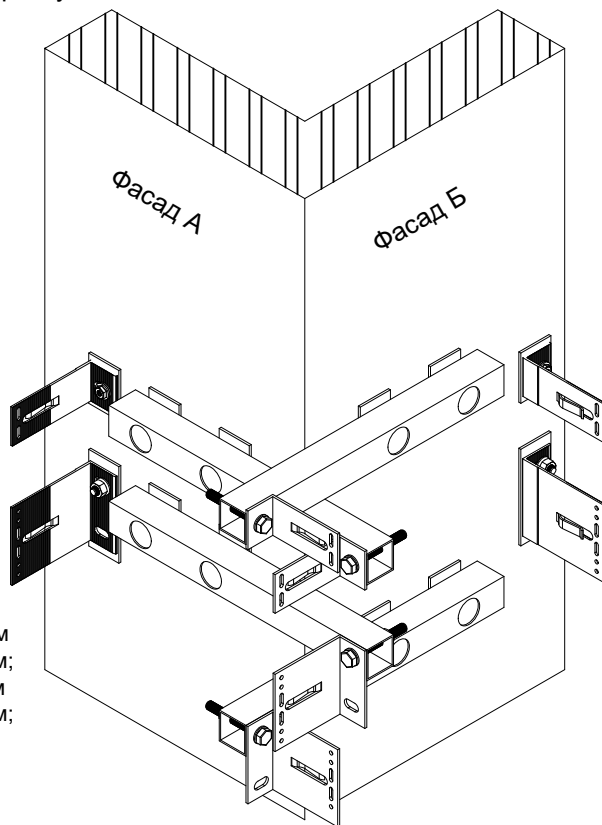
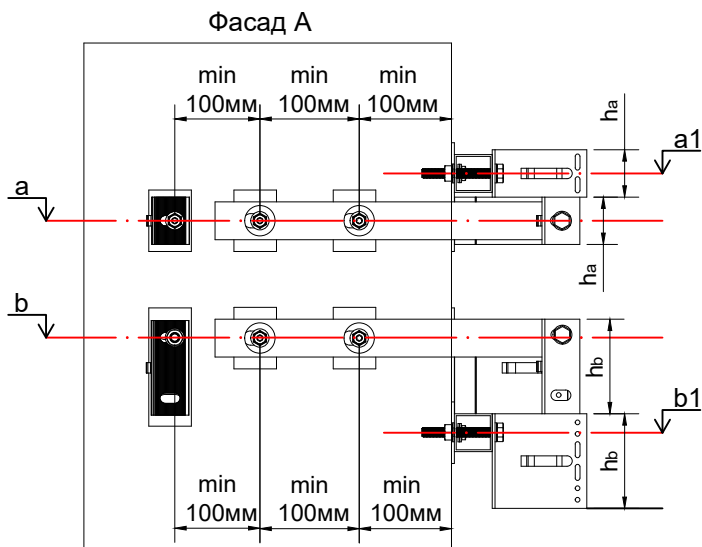


1. Стіна будівлі.
2. Дюбель / анкер фасадний.
3. Термоізоляція опорного кронштейну.
4. Консольний профіль кутової зони.
5. Теплоізоляція.
6. Гідро-вітрозахисна паропроникна плівка.
7. Армуючий елемент теплоізоляції.
8. Тарілчастий анкер.
9. Фіброцементна панель.
10. Шайба-гровер Ø10.
11. Гайка M10.

12. Шайба Ø10.
13. Болт M10.
14. Кронштейн кутової зони опорний / несучий.
15. Термоізоляція опорного / несучого кронштейну.
16. Заклепка зі збільшеною головкою 4.8x16.
17. Фасадна стійка.
18. Заклепка 4.8x12.
19. Кронштейн опорний / несучий.
20. Фасадна стійка кутової зони.

Каркас зовнішнього кута фасаду. Варіант 1

Влаштування кронштейнів каркасу



- a - висотна відмітка будівлі розміщення отворів опорного кронштейну, мм;
- b - висотна відмітка будівлі розміщення отворів несучого кронштейну, мм;
- a1 - висотна відмітка будівлі розміщення отворів консольної труби з опорним кронштейном кутової зони, мм;
- b1 - висотна відмітка будівлі розміщення отворів консольної труби з несучим кронштейном кутової зони, мм;

- h_a - висота опорного кронштейну кутової зони, мм;
- h_b - висота несучого кронштейну кутової зони, мм.

$$a1 = a + h_a$$

$$b1 = b - h_b$$

Влаштування фасадних стійок каркасу

- S - відстань від стіни до монтажної поверхні фасадної стійки, мм;
- m - монтажна площа (поверхня) фасадної стійки;
- t - дилатаційний зазор між фасадними стійками, мм;
- La - номінальна довжина опорного кронштейну, мм;
- Lb - номінальна довжина несучого кронштейну, мм.

$$L_a = L_b$$



- c - товщина консольної труби кутової зони, мм;
- L_{a1} - номінальна довжина опорного кронштейну кутової зони, мм;
- L_{b1} - номінальна довжина несучого кронштейну кутової зони, мм;

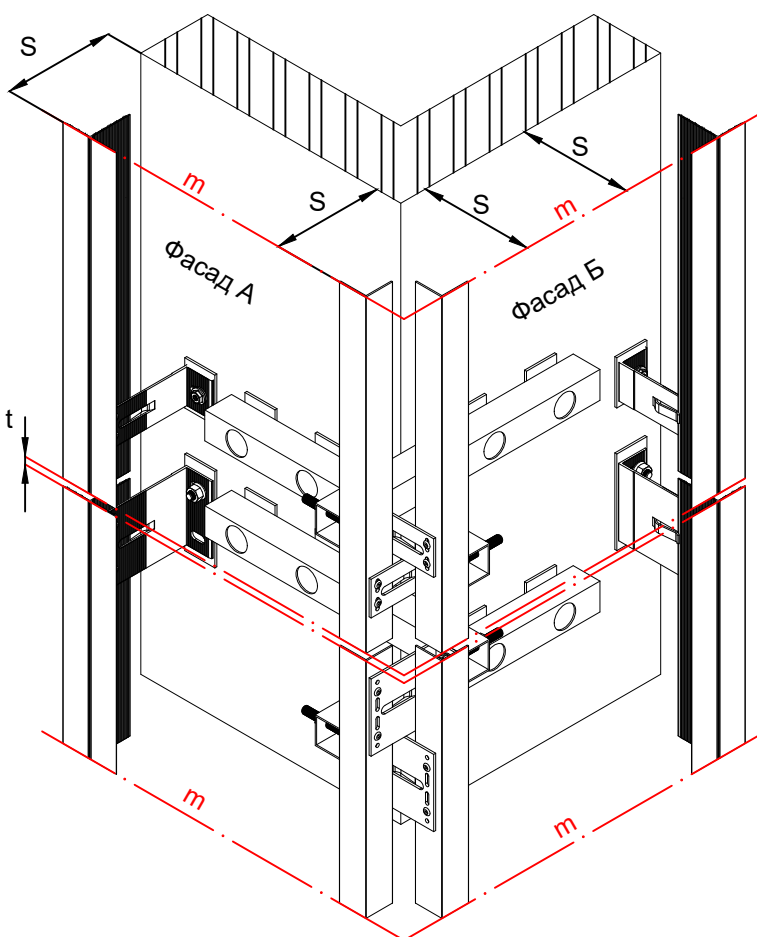
$$L_{a1} = L_{b1}$$

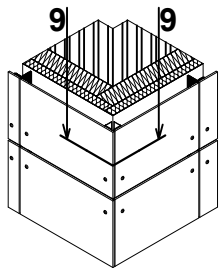
$$L_{a1} = L_a - c - 3^* \text{ - мінімальне значення}$$

$$L_{b1} = L_b - c - 3^* \text{ - мінімальне значення}$$

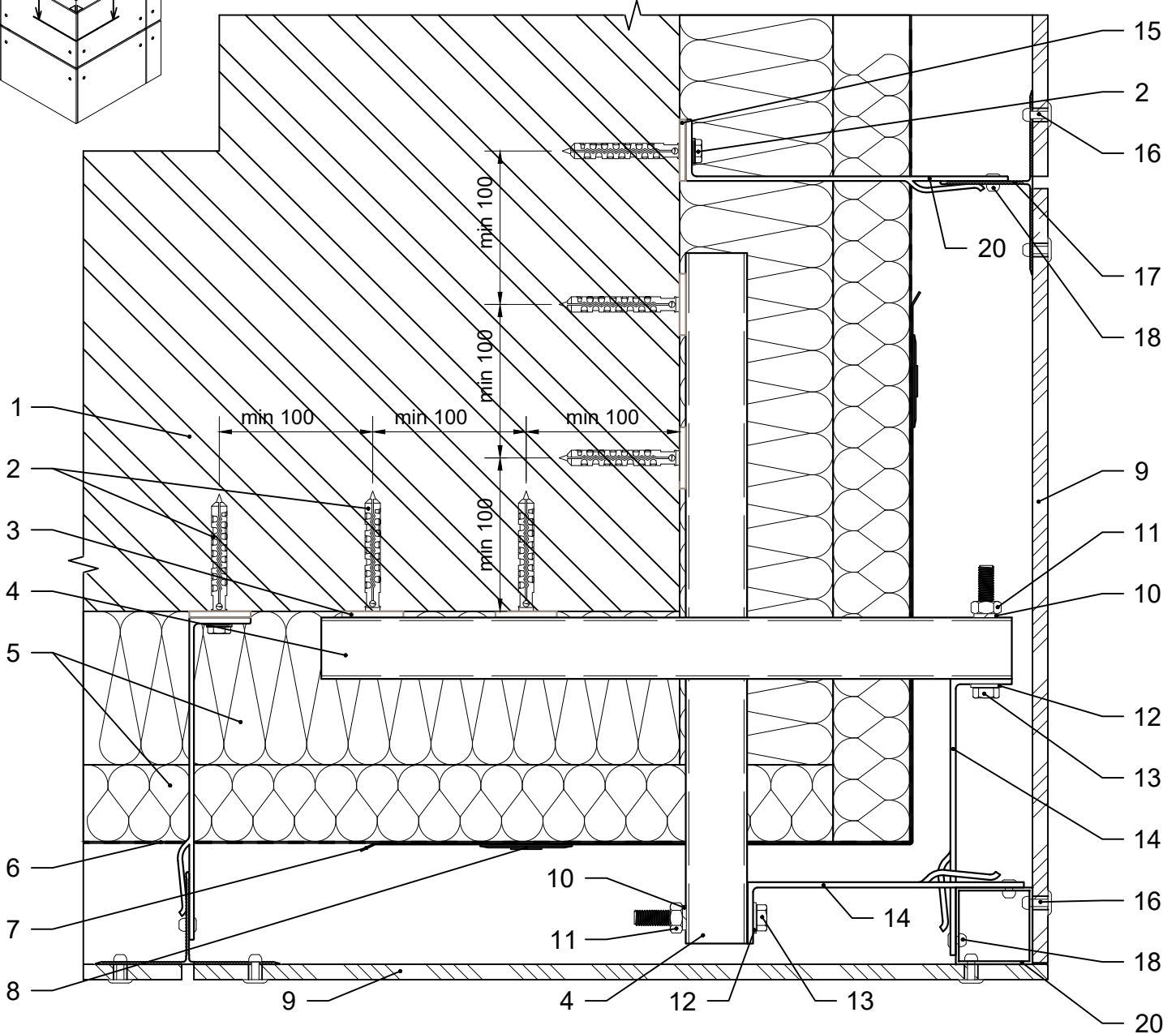
Примітки:

* товщина терморозриву, мм.





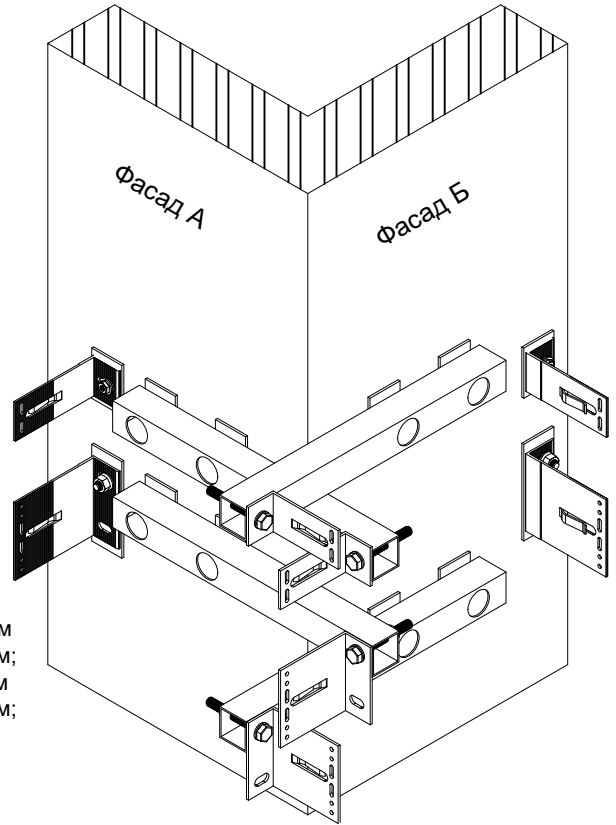
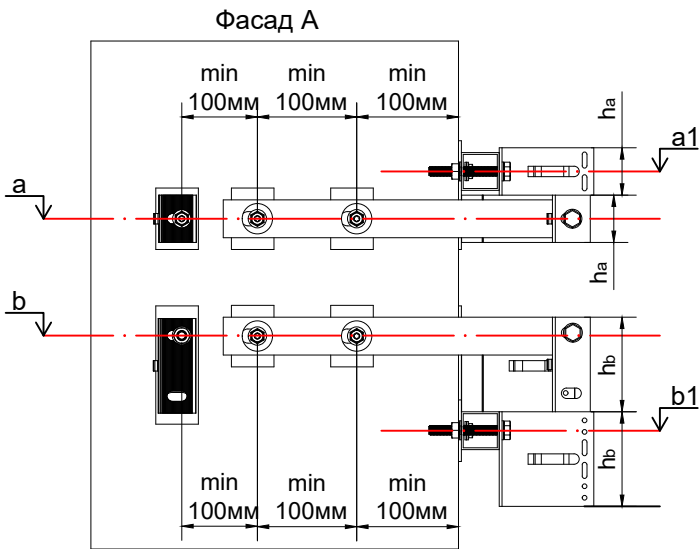
9 - 9. Виконання зовнішнього кута фасаду.
Варіант 2



- | | |
|--|---|
| 1. Стіна будівлі. | 12. Шайба Ø10. |
| 2. Дюбель / анкер фасадний. | 13. Болт M10. |
| 3. Термоізоляція опорного кронштейну. | 14. Кронштейн кутової зони опорний / несучий. |
| 4. Консольний профіль кутової зони. | 15. Термоізоляція опорного / несучого кронштейну. |
| 5. Теплоізоляція. | 16. Заклепка зі збільшеною головкою 4.8x16. |
| 6. Гідро-вітрозахисна паропроникна плівка. | 17. Фасадна стійка. |
| 7. Армуючий елемент теплоізоляції. | 18. Заклепка 4.8x12. |
| 8. Тарілчастий анкер. | 19. Кронштейн опорний / несучий. |
| 9. Фіброцементна панель. | 20. Фасадна стійка кутової зони. |
| 10. Шайба-гровер Ø10. | |
| 11. Гайка M10. | |

Каркас зовнішнього кута фасаду. Варіант 2

Влаштування кронштейнів каркасу



- a - висотна відмітка будівлі розміщення отворів опорного кронштейну, мм;
- b - висотна відмітка будівлі розміщення отворів несучого кронштейну, мм;
- a1 - висотна відмітка будівлі розміщення отворів консольної труби з опорним кронштейном кутової зони, мм;
- b1 - висотна відмітка будівлі розміщення отворів консольної труби з несучим кронштейном кутової зони, мм;
- h_a - висота опорного кронштейну кутової зони, мм;
- h_b - висота несучого кронштейну кутової зони, мм.

$$a1 = a + h_a$$

$$b1 = b - h_b$$

Влаштування фасадних стійок каркасу

- S - відстань від стіни до монтажної поверхні фасадної стійки, мм;
- m - монтажна площа (поверхня) фасадної стійки;
- t - дилатаційний зазор між фасадними стійками, мм;
- La - номінальна довжина опорного кронштейну, мм;
- Lb - номінальна довжина несучого кронштейну, мм.

$$La = Lb$$



- c - товщина консольної труби кутової зони, мм;
- L_{a1} - номінальна довжина опорного кронштейну кутової зони, мм;
- L_{b1} - номінальна довжина несучого кронштейну кутової зони, мм;

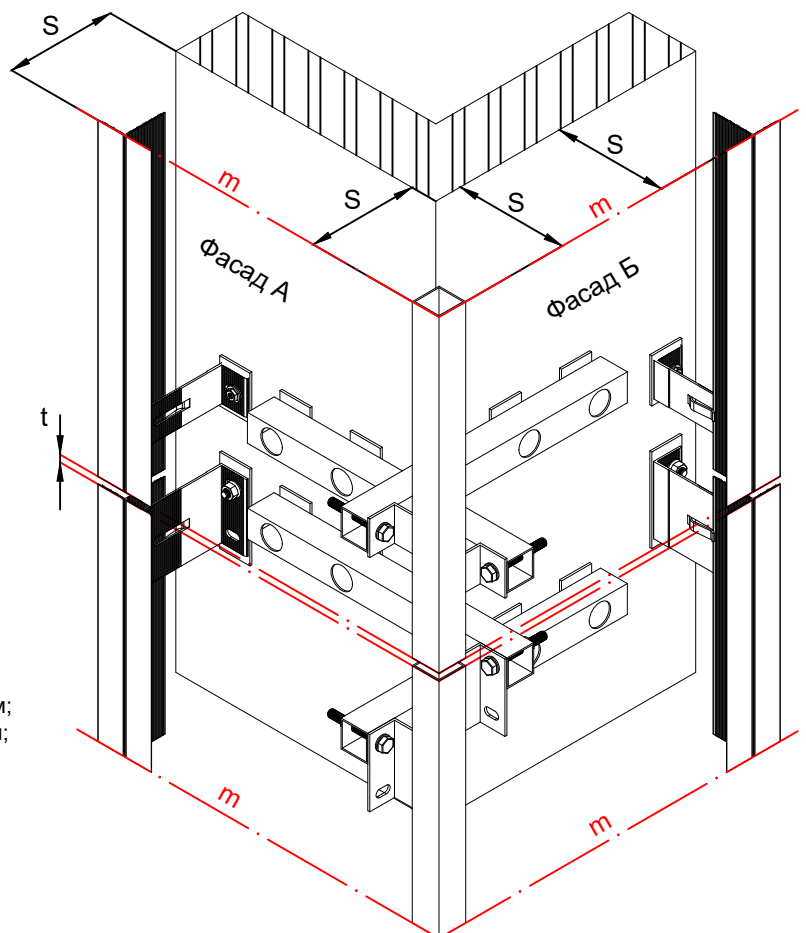
$$L_{a1} = L_{b1}$$

$$L_{a1} = La - c - 3* - \text{мінімальне значення}$$

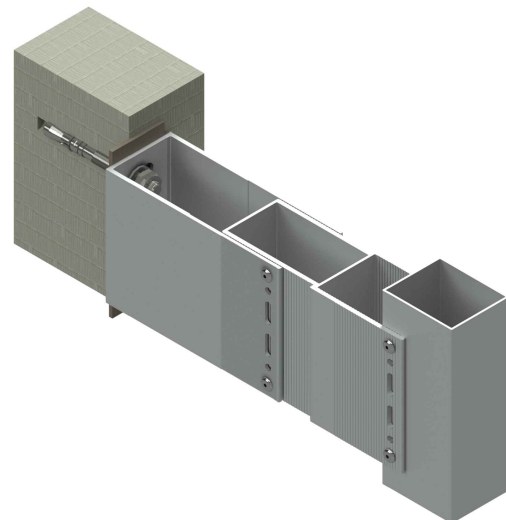
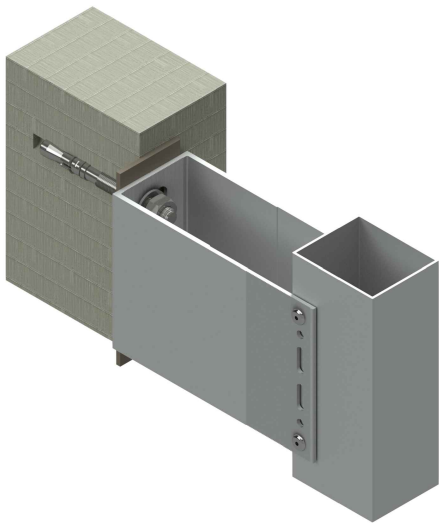
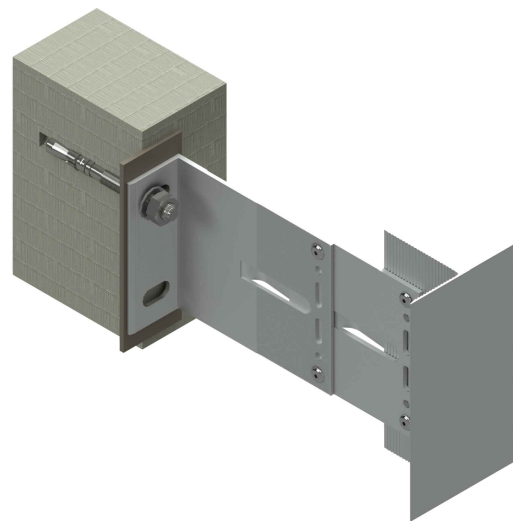
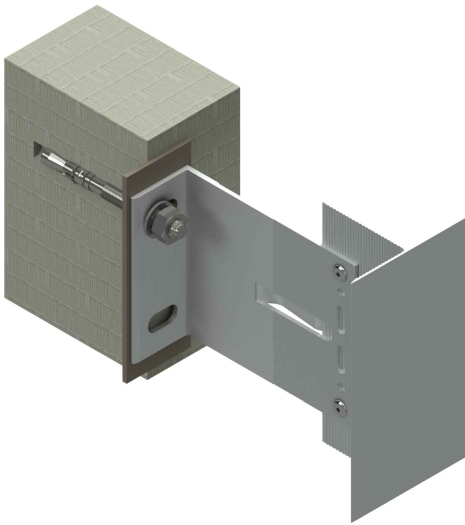
$$L_{b1} = Lb - c - 3* - \text{мінімальне значення}$$

Примітки:

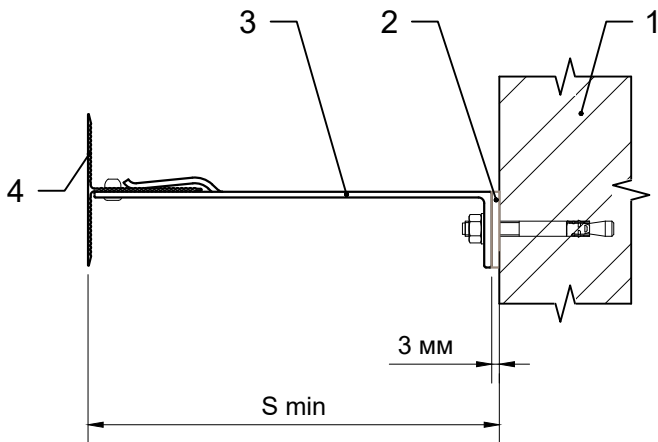
* товщина терморозриву, мм.



07. Виліт каркасу системи від площини стіни

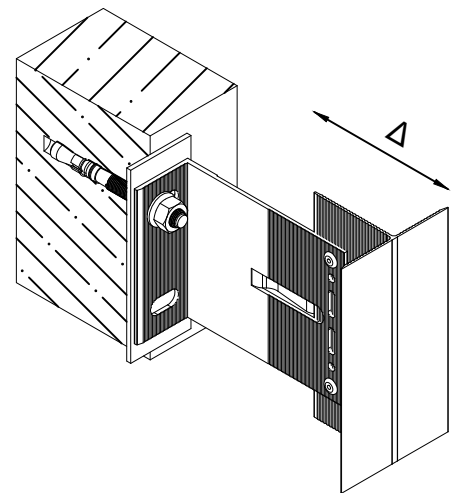
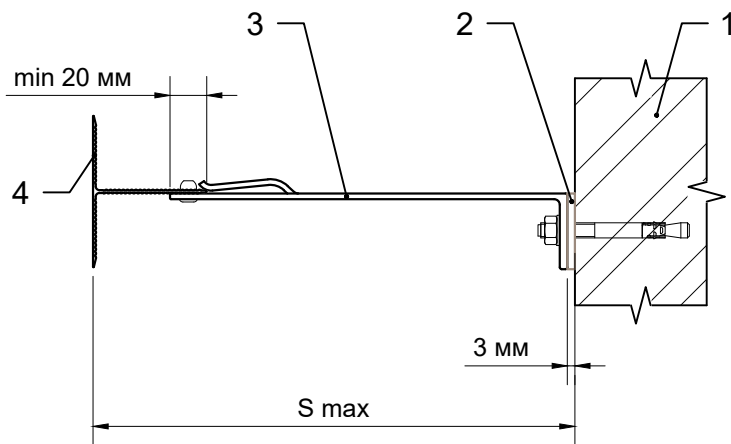


Кронштейн L-подібний



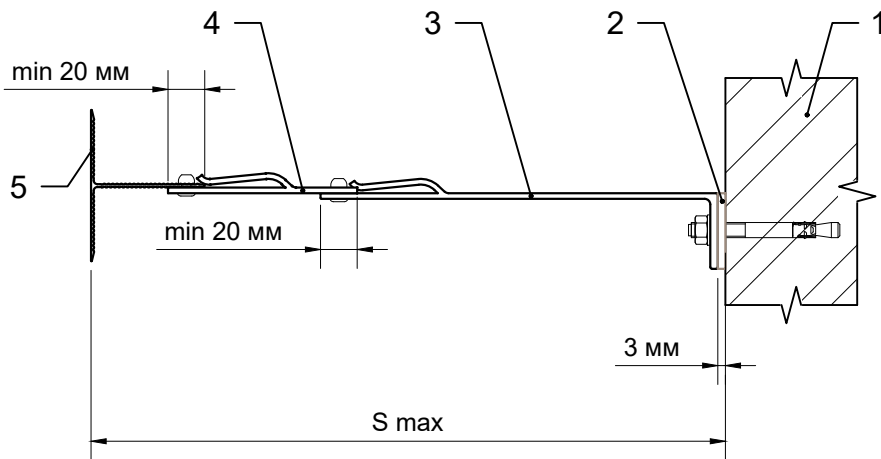
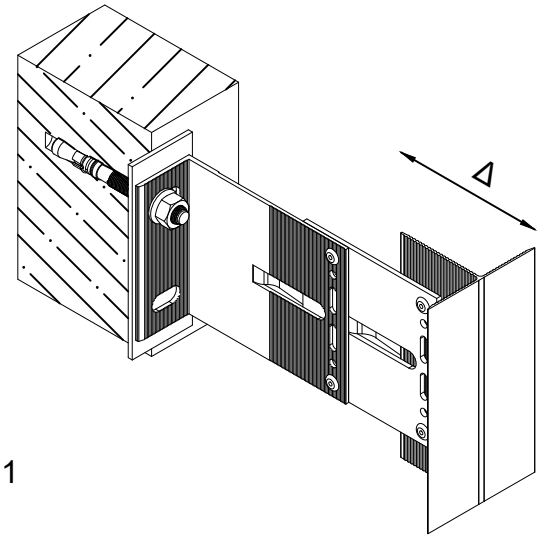
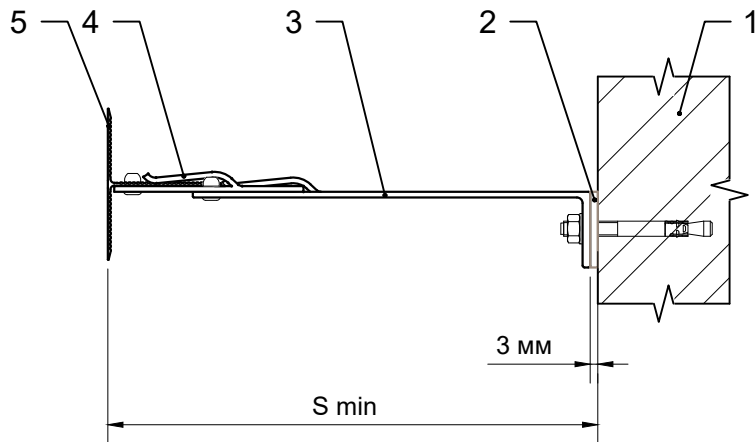
1. Стіна будівлі.
2. Термоізоляція кронштейну.
3. Кронштейн L-подібний.
4. Фасадна стійка.

t - товщина теплоізоляції будівлі, мм;
 S - виліт каркасу системи від стіни, мм;
 Δ - діапазон регулювання вильоту, мм.



Кронштейн	S		Δ
	min	max	
VFK.KR80S, VFK.KR80M, VFK.KR80L, VFK.KR80XL	86 мм	121 мм	35 мм
VFK.KR100S, VFK.KR100M, VFK.KR100L, VFK.KR100XL	106 мм	141 мм	35 мм
VFK.KR120S, VFK.KRS120S, VFK.KR120M, VFK.KRS120M, VFK.KR120L, VFK.KRS120L, VFK.KR120XL, VFK.KRS120XL	126 мм	161 мм	35 мм
VFK.KR140S, VFK.KRS140S, VFK.KR140M, VFK.KRS140M, VFK.KR140L, VFK.KRS140L, VFK.KR140XL, VFK.KRS140XL	146 мм	181 мм	35 мм
VFK.KR160S, VFK.KRS160S, VFK.KR160M, VFK.KRS160M, VFK.KR160L, VFK.KRS160L, VFK.KR160XL, VFK.KRS160XL	166 мм	201 мм	35 мм
VFK.KR180S, VFK.KRS180S, VFK.KR180M, VFK.KRS180M, VFK.KR180L, VFK.KRS180L, VFK.KR180XL, VFK.KRS180XL	186 мм	221 мм	35 мм
VFK.KR210S, VFK.KR210M, VFK.KR210L, VFK.KR210XL	216 мм	251 мм	35 мм
VFK.KR240S, VFK.KR240M, VFK.KR240L, VFK.KR240XL	246 мм	281 мм	35 мм

**Кронштейн L-подібний.
Застосування подовжувача 100 мм**

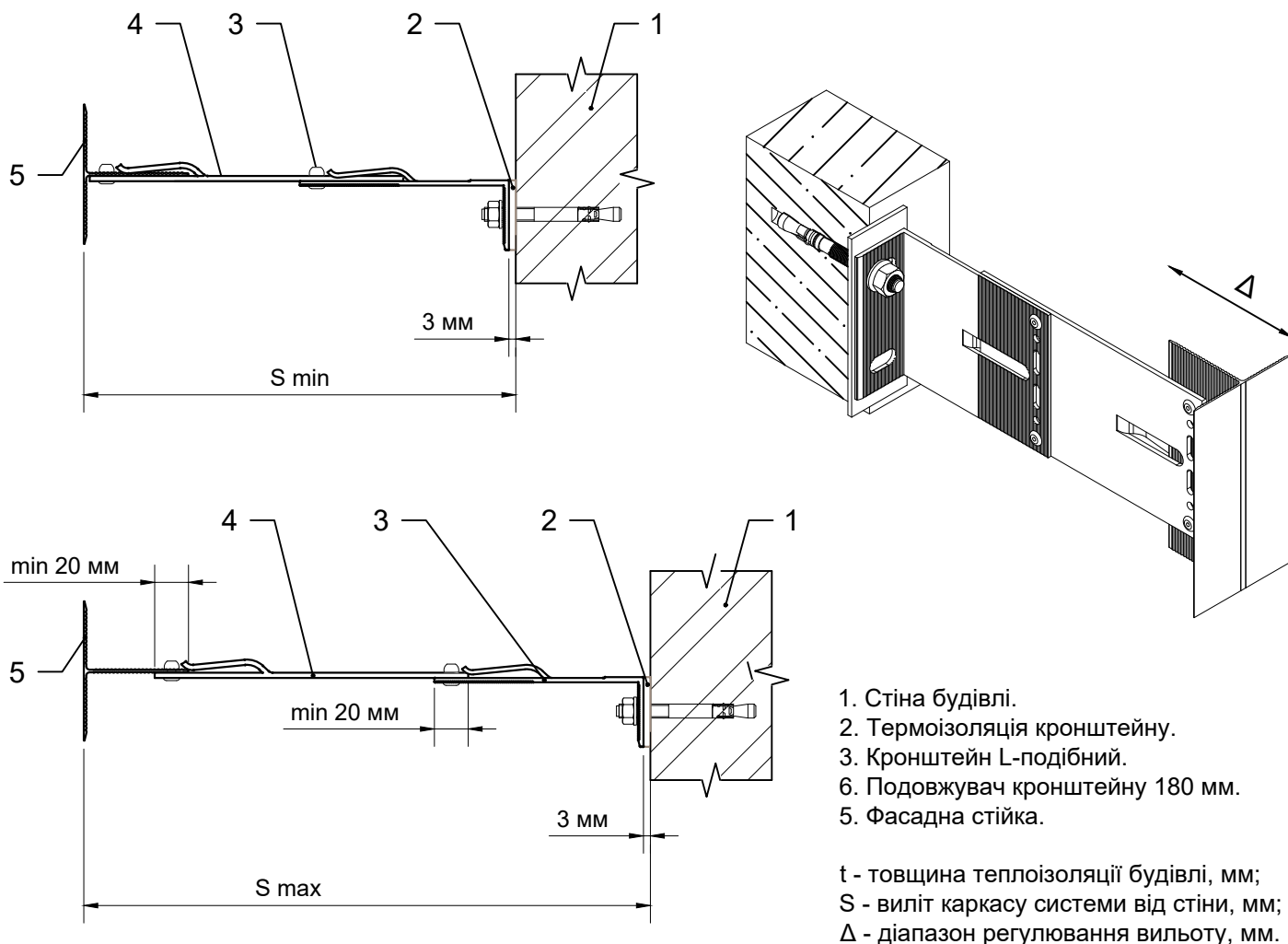


1. Стіна будівлі.
2. Термоізоляція кронштейну.
3. Кронштейн L-подібний.
6. Подовжувач кронштейну 100 мм.
5. Фасадна стійка.

t - товщина теплоізоляції будівлі, мм;
S - виліт каркасу системи від стіни, мм;
Δ - діапазон регулювання вильоту, мм.

Кронштейн	Подовжувач	S		Δ
		min	max	
VFK.KR80S, VFK.KR80M, VFK.KR80L, VFK.KR80XL	VFK.PD100S, VFK.PD100M, VFK.PD100L, VFK.PD100XL	136 мм	204 мм	68 мм
VFK.KR100S, VFK.KR100M, VFK.KR100L, VFK.KR100XL		156 мм	224 мм	68 мм
VFK.KR120S, VFK.KRS120S, VFK.KR120M, VFK.KRS120M, VFK.KR120L, VFK.KRS120L, VFK.KR120XL, VFK.KRS120XL		176 мм	244 мм	68 мм
VFK.KR140S, VFK.KRS140S, VFK.KR140M, VFK.KRS140M, VFK.KR140L, VFK.KRS140L, VFK.KR140XL, VFK.KRS140XL		196 мм	264 мм	68 мм
VFK.KR160S, VFK.KRS160S, VFK.KR160M, VFK.KRS160M, VFK.KR160L, VFK.KRS160L, VFK.KR160XL, VFK.KRS160XL		216 мм	284 мм	68 мм
VFK.KR180S, VFK.KRS180S, VFK.KR180M, VFK.KRS180M, VFK.KR180L, VFK.KRS180L, VFK.KR180XL, VFK.KRS180XL		236 мм	304 мм	68 мм
VFK.KR210S, VFK.KR210M, VFK.KR210L, VFK.KR210XL		266 мм	334 мм	68 мм
VFK.KR240S, VFK.KR240M, VFK.KR240L, VFK.KR240XL		296 мм	364 мм	68 мм

Кронштейн L-подібний.
Застосування подовжувача 180 мм

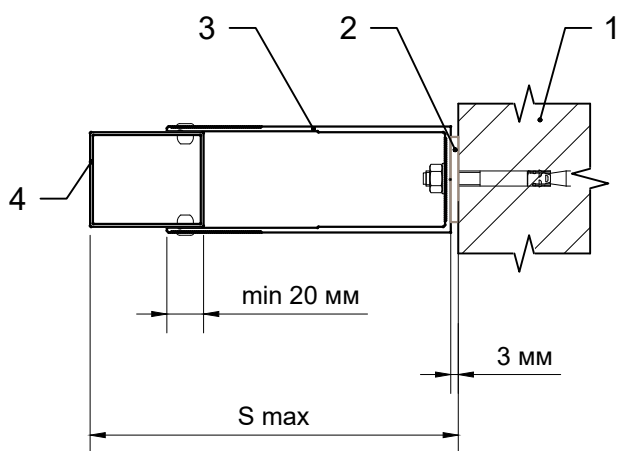
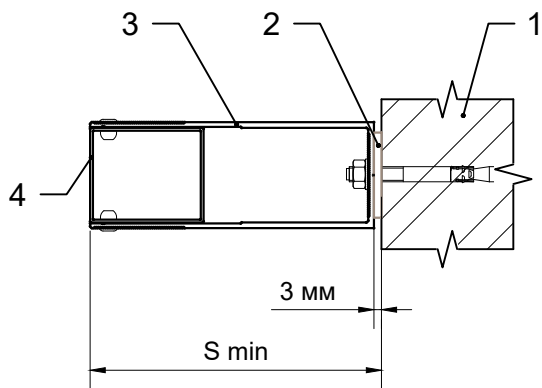


- 1. Стіна будівлі.
- 2. Термоізоляція кронштейну.
- 3. Кронштейн L-подібний.
- 6. Подовжувач кронштейну 180 мм.
- 5. Фасадна стійка.

t - товщина теплоізоляції будівлі, мм;
S - виліт каркасу системи від стіни, мм;
Δ - діапазон регулювання вильоту, мм.

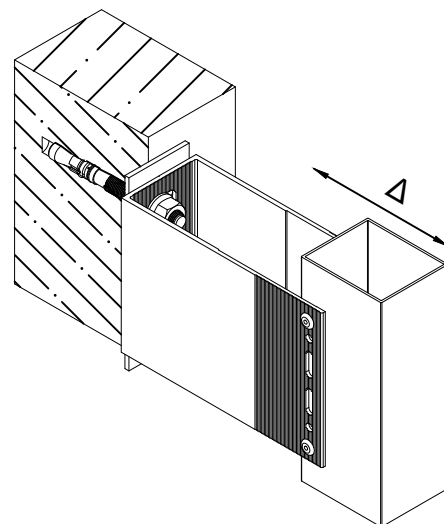
Кронштейн	Подовжувач	S		Δ
		min	max	
VFK.KR80S, VFK.KR80M, VFK.KR80L, VFK.KR80XL	VFK.PD180S, VFK.PD180M, VFK.PD180L, VFK.PD180XL	216 мм	284 мм	68 мм
VFK.KR100S, VFK.KR100M, VFK.KR100L, VFK.KR100XL		236 мм	304 мм	68 мм
VFK.KR120S, VFK.KRS120S, VFK.KR120M, VFK.KRS120M, VFK.KR120L, VFK.KRS120L, VFK.KR120XL, VFK.KRS120XL		256 мм	324 мм	68 мм
VFK.KR140S, VFK.KRS140S, VFK.KR140M, VFK.KRS140M, VFK.KR140L, VFK.KRS140L, VFK.KR140XL, VFK.KRS140XL		276 мм	344 мм	68 мм
VFK.KR160S, VFK.KRS160S, VFK.KR160M, VFK.KRS160M, VFK.KR160L, VFK.KRS160L, VFK.KR160XL, VFK.KRS160XL		296 мм	364 мм	68 мм
VFK.KR180S, VFK.KRS180S, VFK.KR180M, VFK.KRS180M, VFK.KR180L, VFK.KRS180L, VFK.KR180XL, VFK.KRS180XL		316 мм	384 мм	68 мм
VFK.KR210S, VFK.KR210M, VFK.KR210L, VFK.KR210XL		346 мм	414 мм	68 мм
VFK.KR240S, VFK.KR240M, VFK.KR240L, VFK.KR240XL		376 мм	444 мм	68 мм

**Кронштейн П-подібний.
Варіант посиленого каркасу**



- 1. Стіна будівлі.
- 2. Термоізоляція кронштейну.
- 3. Кронштейн П-подібний.
- 4. Фасадна стійка посилена.

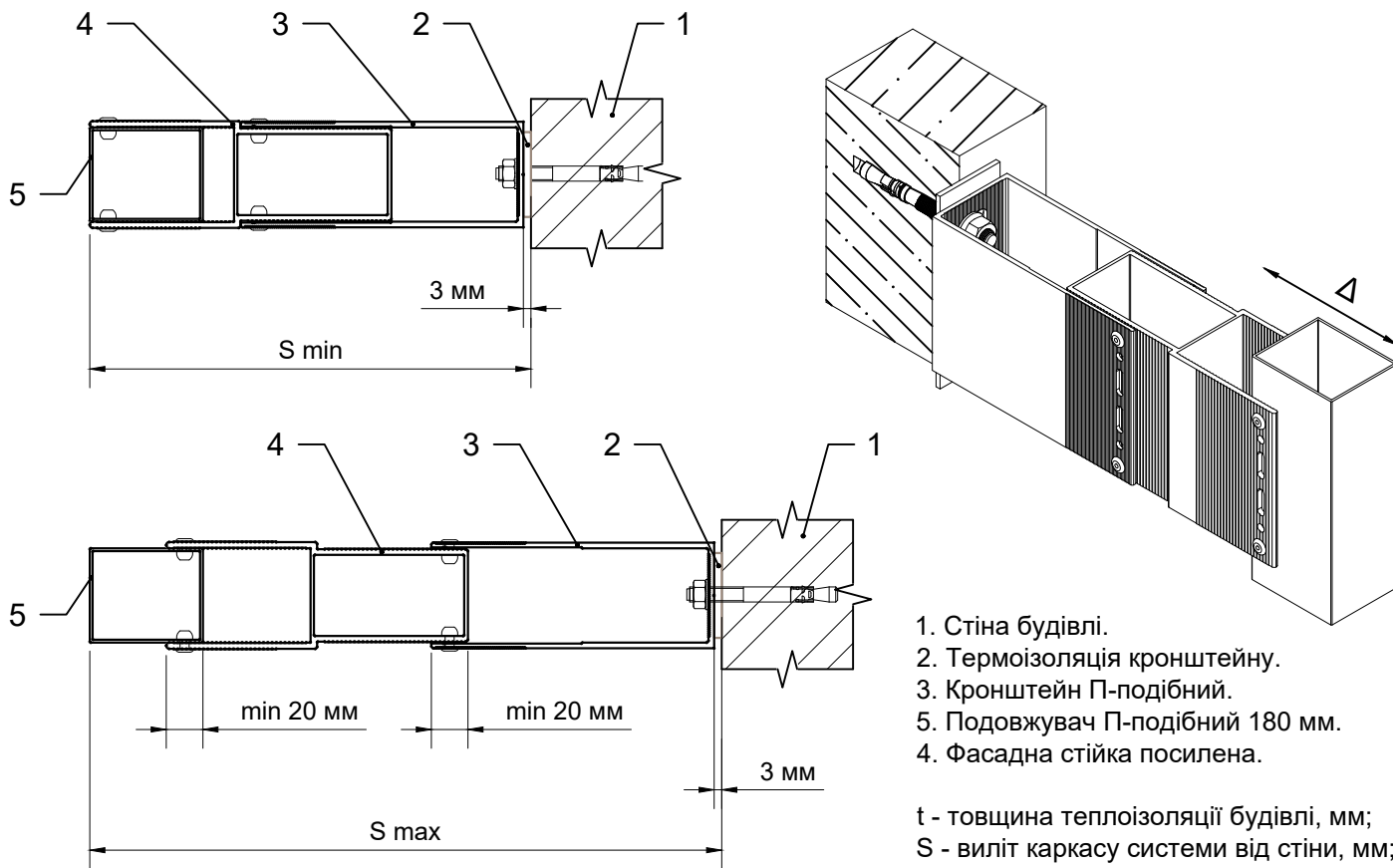
t - товщина теплоізоляції будівлі, мм;
S - виліт каркасу системи від стіни, мм.



Кронштейн	Фасадна стійка	S		Δ
		min	max	
VFK.KRU150S, VFK.KRU150M, VFK.KRU150L, VFK.KRU150XL, VFK.KRUP150S, VFK.KRUP150M, VFK.KRUP150L, VFK.KRUP150XL	VFK.ST60	153 мм	193 мм	40 мм
	VFK.ST68	153 мм	201 мм	48 мм
	VFK.ST82	153 мм	214 мм	61 мм
	VFK.ST108	153 мм	240 мм	87 мм
	VFK.STT82	155 мм	214 мм	59 мм
	VFK.STT108	155 мм	240 мм	85 мм
VFK.KRUP180S, VFK.KRUP180M, VFK.KRUP180L, VFK.KRUP180XL	VFK.ST60	183 мм	223 мм	40 мм
	VFK.ST68	183 мм	231 мм	48 мм
	VFK.ST82	183 мм	244 мм	61 мм
	VFK.ST108	183 мм	270 мм	87 мм
	VFK.STT82	185 мм	244 мм	59 мм
VFK.KRU210S, VFK.KRU210M, VFK.KRU210L, VFK.KRU210XL	VFK.STT108	185 мм	270 мм	85 мм
	VFK.ST60	213 мм	253 мм	40 мм
	VFK.ST68	213 мм	261 мм	48 мм
	VFK.ST82	213 мм	274 мм	61 мм
	VFK.ST108	213 мм	300 мм	87 мм
	VFK.STT82	215 мм	274 мм	59 мм
VFK.KRU240S, VFK.KRU240M, VFK.KRU240L, VFK.KRU240XL	VFK.STT108	215 мм	300 мм	85 мм
	VFK.ST60	243 мм	283 мм	40 мм
	VFK.ST68	243 мм	291 мм	48 мм
	VFK.ST82	243 мм	304 мм	61 мм
	VFK.ST108	243 мм	330 мм	87 мм
	VFK.STT82	245 мм	304 мм	59 мм
VFK.STT108	245 мм	330 мм	85 мм	

Кронштейн П-подібний.

Варіант посиленого каркасу. Застосування подовжувача 180 мм



Кронштейн	Подовжувач	Фасадна стійка	S		Δ
			min	max	
VFK.KRU150S, VFK.KRU150M, VFK.KRU150L, VFK.KRU150XL, VFK.KRUP150S, VFK.KRUP150M, VFK.KRUP150L, VFK.KRUP150XL	VFK.PDU180S, VFK.PDU180M, VFK.PDU180L, VFK.PDU180XL	VFK.ST60	233 мм	334 мм	101 мм
		VFK.ST68	233 мм	342 мм	109 мм
		VFK.ST82	233 мм	355 мм	122 мм
		VFK.ST108	233 мм	381 мм	148 мм
		VFK.STT82	235 мм	355 мм	120 мм
		VFK.STT108	235 мм	381 мм	146 мм
VFK.KRUP180S, VFK.KRUP180M, VFK.KRUP180L, VFK.KRUP180XL		VFK.ST60	263 мм	364 мм	101 мм
		VFK.ST68	263 мм	372 мм	109 мм
		VFK.ST82	263 мм	385 мм	122 мм
		VFK.ST108	263 мм	411 мм	148 мм
		VFK.STT82	265 мм	385 мм	120 мм
		VFK.STT108	262 мм	411 мм	149 мм
VFK.KRU210S, VFK.KRU210M, VFK.KRU210L, VFK.KRU210XL	VFK.ST60	293 мм	394 мм	101 мм	
	VFK.ST68	293 мм	402 мм	109 мм	
	VFK.ST82	293 мм	415 мм	122 мм	
	VFK.ST108	293 мм	441 мм	148 мм	
	VFK.STT82	295 мм	415 мм	120 мм	
	VFK.STT108	295 мм	441 мм	146 мм	
VFK.KRU240S, VFK.KRU240M, VFK.KRU240L, VFK.KRU240XL	VFK.ST60	323 мм	424 мм	101 мм	
	VFK.ST68	323 мм	432 мм	109 мм	
	VFK.ST82	323 мм	445 мм	122 мм	
	VFK.ST108	323 мм	471 мм	148 мм	
	VFK.STT82	325 мм	445 мм	120 мм	
	VFK.STT108	325 мм	471 мм	146 мм	

08. База діючих вимог та стандартів

1. ДБН В.2.2-15:2005 "Будинки і споруди. Житлові будинки. Основні положення".
2. ДБН В.2.6-31:2021 "Теплова ізоляція та енергоефективність будівель".
3. ДБН В.1.2-2:2006 "Система забезпечення надійності та безпеки будівельних об'єктів. Навантаження і впливи.
Норми проектування".
4. ДБН В.2.6-33:2018 "Конструкції зовнішніх стін із фасадною теплоізоляцією. Вимоги до проектування".
5. ДБН В.2.6-165:2011 "Алюмінієві конструкції. Основні положення".
6. ДБН В.2.6-198:2014 "Сталеві конструкції. Норми проектування".
7. ДСТУ Б В.2.6-193:2013 "Захист металевих конструкцій від корозії. Вимоги до проектування".
8. ДСТУ Б В.2.6-3:95 (ГОСТ 22233-93) "Профілі пресовані з алюмінієвих сплавів для огорожувальних будівельних
конструкцій. Загальні технічні умови".
9. ДСТУ Б В.2.6-35:2008 "Конструкції зовнішніх стін із фасадною теплоізоляцією та опорядженням індустріальними
елементами з вентильованим повітряним прошарком. Загальні технічні умови".
10. ДСТУ-Н Б В.2.6-87:2009 "Настанова з проектування конструкцій будинків із застосуванням сталевих тонкостінних
профілів".
11. ДСТУ Б EN 13830:2014 "Фасади навісні. Технічні умови".